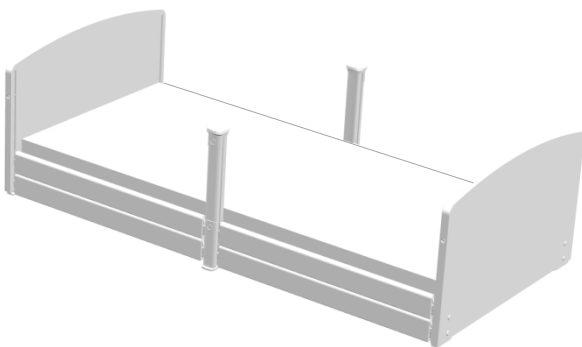


Zusatzanleitung: Kombinierte Seitensicherungen

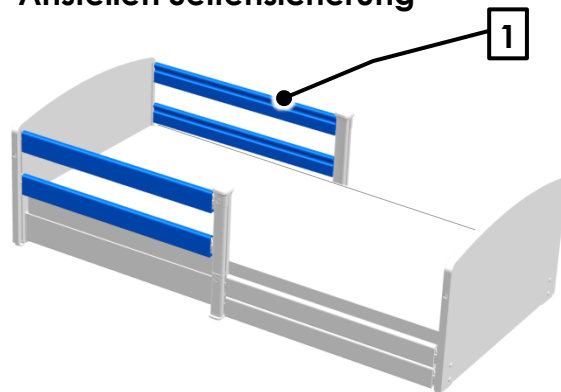
Beachten Sie bitte: Wenn Sie diese Anleitung erhalten haben, weist Ihr Produkt zusätzliche Merkmale / Ausstattungen auf, die nicht in der Haupt-Gebrauchsanweisung beschrieben sind. Bitte fügen Sie daher diese Anleitung der Haupt-Gebrauchsanweisung „Elvido“ bei.

Die folgende Bedienungsanleitung ersetzt Kapitel 4.5.3 „Geteilte Seitensicherungen“ in der Elvido Haupt- Gebrauchsanweisung.

Anlieferungszustand



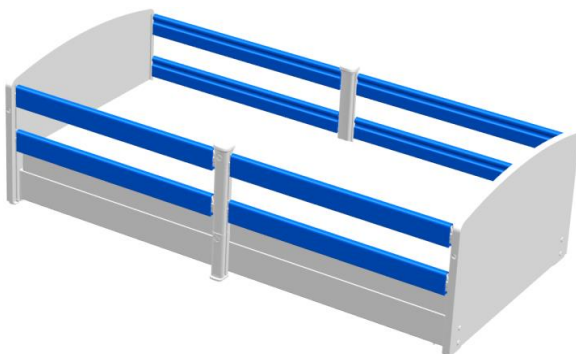
Anstellen Seitensicherung



Anstellen der kopfseitigen Seitensicherungen

- Den oberen Seitensicherungsholm **1** in der Mitte anfassen und bis zum oberen Anschlag hochziehen. Beide Enden müssen hörbar einrasten.
- Vorgang an allen anderen Seitensicherungsholme wiederholen.

Anstellen aller Seitensicherungen




Nur fußseitig angestellte Seitensicherungen bieten keinen ausreichenden Schutz der Bewohner gegen Herausfallen.

Stellen Sie deshalb die fußseitigen Seitensicherungen immer nur zusammen mit den kopfseitigen Seitensicherungen an.

Nur so ist für den Bewohner eine maximale Schutzwirkung, wie bei durchgehenden Seitensicherungen gegeben.

Absenken der Seitensicherung

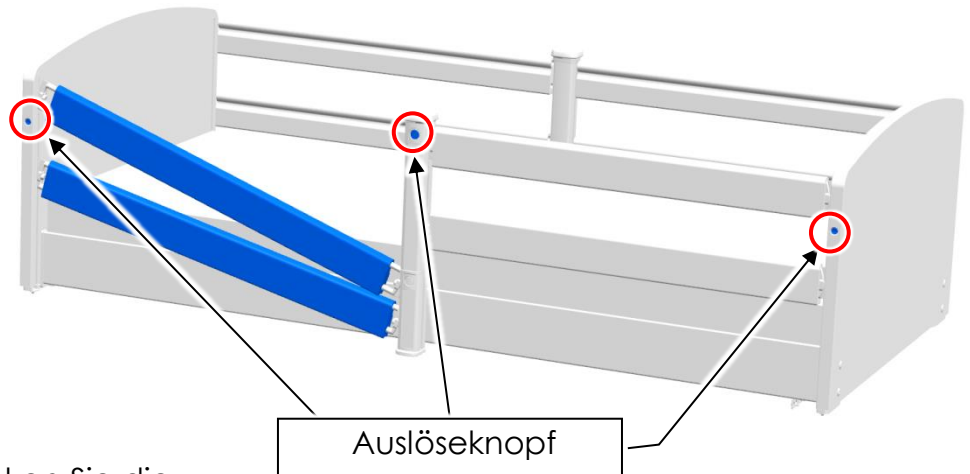


Gefahr

Stellen Sie vor dem Absenken der Seitensicherung sicher, dass sich keine Gliedmaßen des Bewohners im Bewegungsbereich der Holme befinden. So vermeiden Sie Quetschungen und Verletzungen.

Die folgende Beschreibung gilt für jedes der vier Teilelemente der Seitensicherungen.

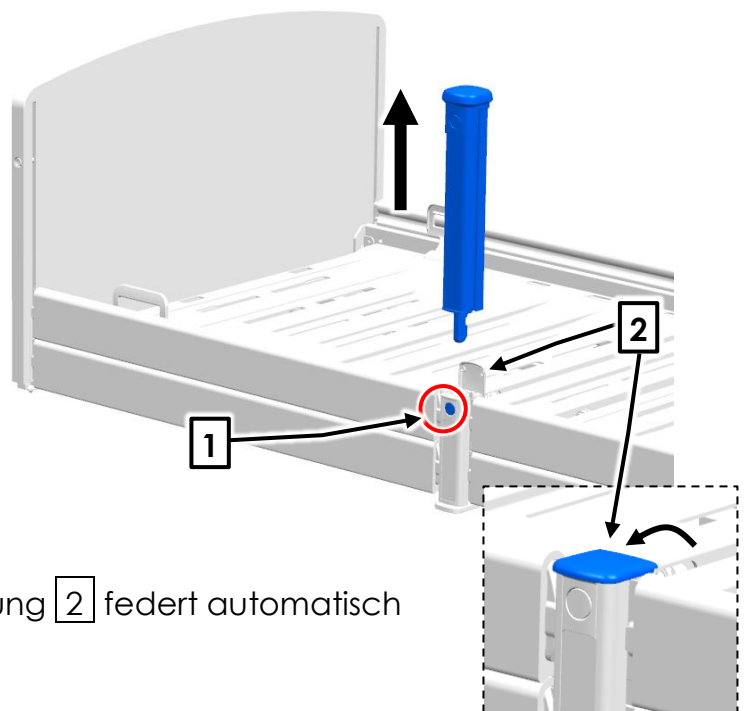
- Heben Sie den oberen Holm an einem Ende mit einer Hand etwas an und halten Sie ihn fest.
- Drücken Sie mit der anderen Hand den zugehörigen Auslöseknopf und senken Sie die Seitensicherung ab. **Vorsicht!** Nicht fallen lassen!
- Wiederholen Sie den Vorgang am anderen Holmende.



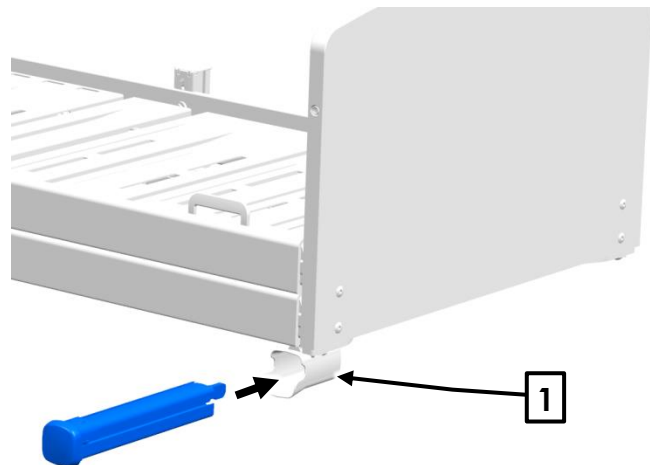
Herausnehmen und Verstauen der Mittelstützen

Sollte für längere Zeit keine Seitensicherungen benötigt werden, so lassen sich die Mittelstützen schnell und platzsparend entfernen:

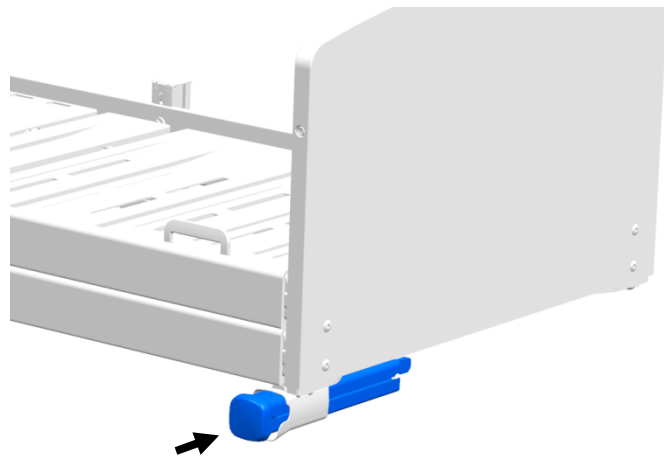
- Drücken Sie mit einer Hand den Entriegelungsknopf **1** und ziehen Sie danach mit der anderen Hand die Mittelstütze gerade nach oben heraus.
- Der Deckel der Mittelstützen-Halterung **2** federt automatisch zurück.



- Verstauen Sie die Mittelstütze am Fußende unter der Liegefläche in der Halterung 1 gemäß nebenstehender Abbildung.

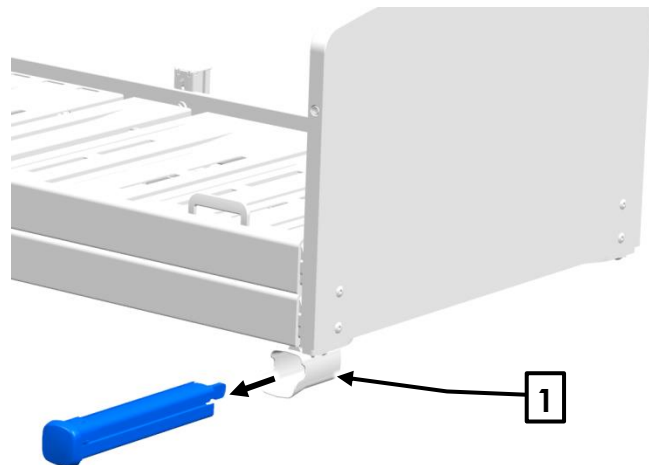


- Schieben Sie die Mittelstütze mit leichtem Druck bis zum Anschlag ein.
(Die Mittelstütze wird automatisch fest gehalten.
Verwenden Sie keine übermäßige Kraft).

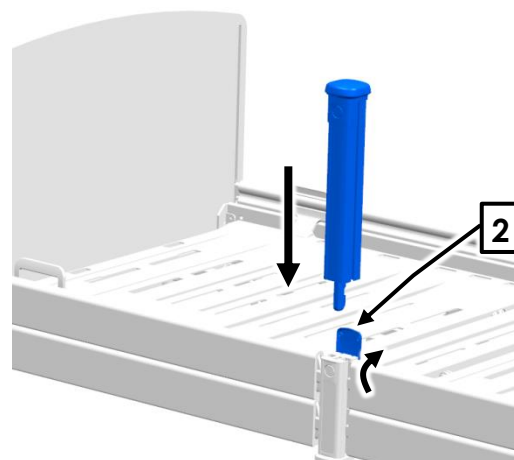


Einsetzen der Mittelstütze

- Ziehen Sie die Mittelstütze aus der Halterung **1** am Fußende heraus.



- Klappen Sie den Deckel **2** mit der Hand auf und halten ihn fest.



Gefahr

Stellen Sie sicher, dass keine Finger, Bettzeug, Schläuche oder andere Gegenstände zwischen Mittelstütze und Aufnahmeöffnung eingeklemmt werden können!

- Setzen Sie die Mittelstütze **3** gemäß Abbildung in die Aufnahmeöffnung ein (Auslöseknopf **4** weist zur Bettaußenseite)
- Drücken Sie die Mittelstütze gerade nach unten, bis zum Anschlag. Sie rastet hörbar ein.
- Prüfen Sie die sichere Verriegelung durch anschließendes gerades Hochziehen. Die Mittelstütze darf sich hierbei nicht lösen.

