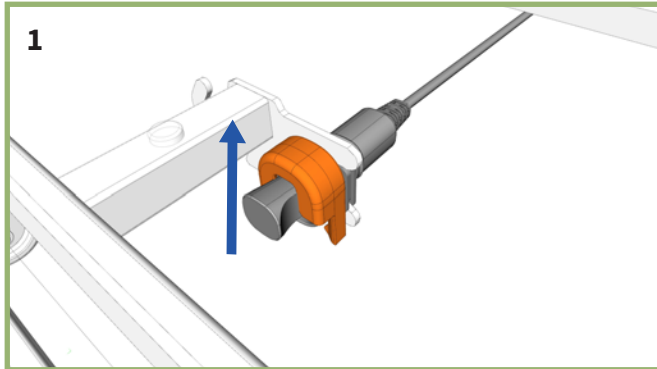
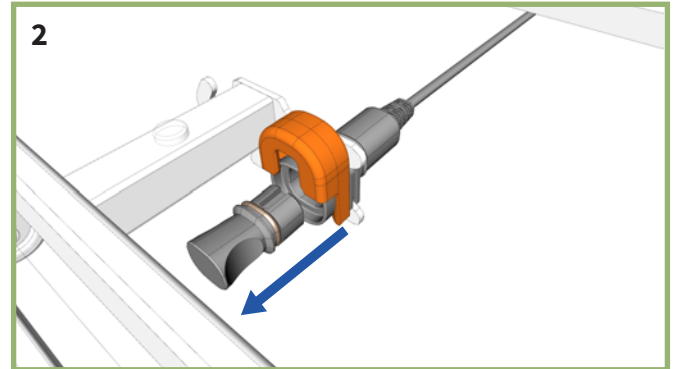


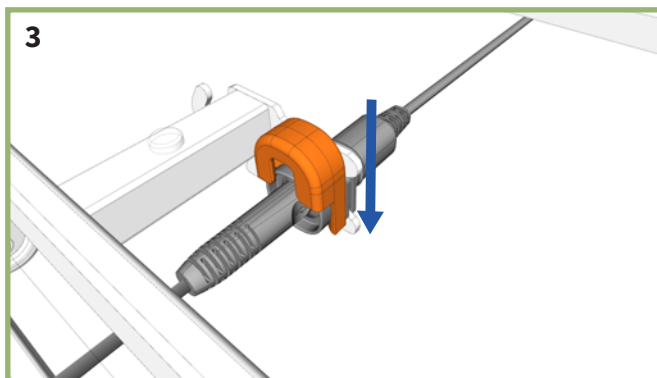
## Sicherung SMPS Steckverbindung



Ziehen Sie die Klammer nach oben, um die Sicherung zu lösen.

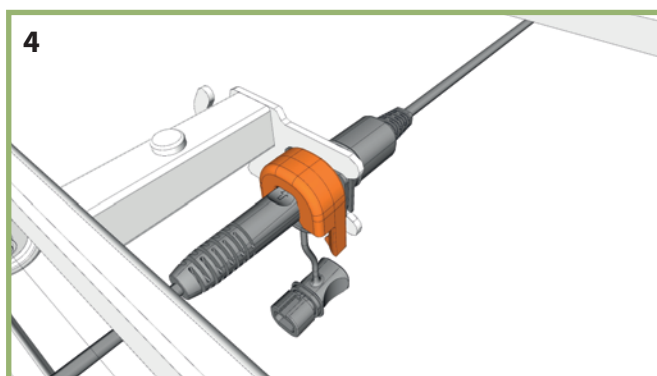


Entnehmen Sie ggf. den Stopfen.



Stecken Sie das Netzkabel in die Bettanschlussbuchse und schieben Sie die Klammer von oben auf die Buchse.

**Hinweis:** Wenn Sie beim Aufschieben der Klammer einen Widerstand feststellen, überprüfen Sie bitte den Stecker des Netzkabels auf korrekten Sitz.



Die Verbindung SMPS / Bettanschlussbuchse ist hergestellt.