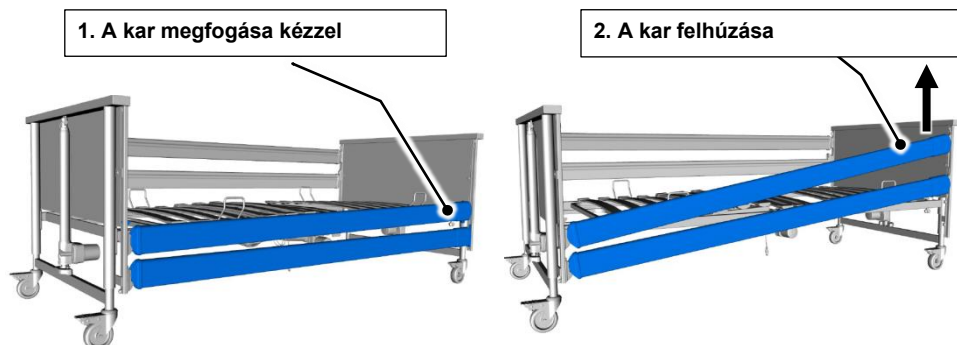


## Oldalsó biztosíték

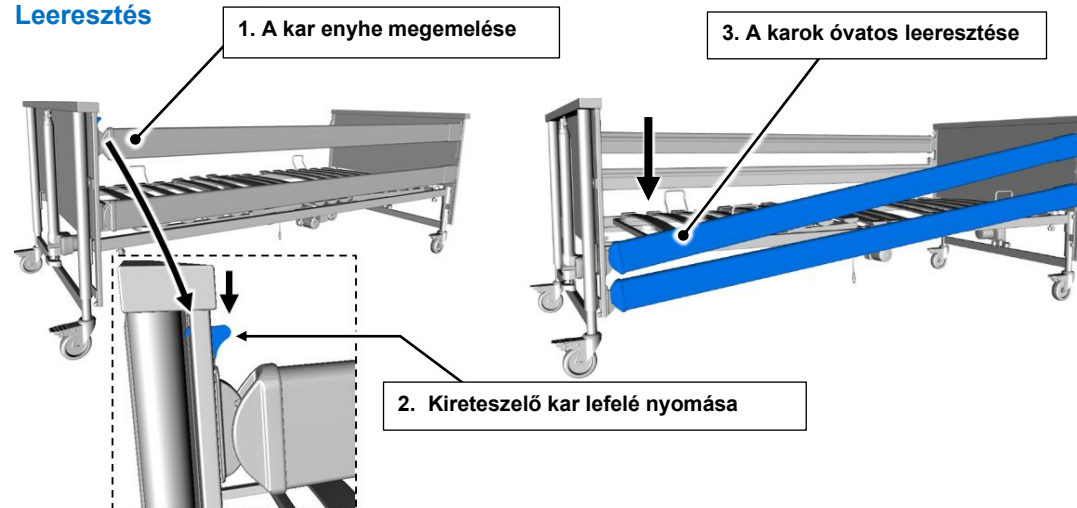
### Felállítás



3. Ellenőrizze a reteszelődet úgy, hogy felülről nyomást gyakorol az oldalsó biztosító rúdra.

4. A folyamatot a másik oldalon is meg kell ismételni.

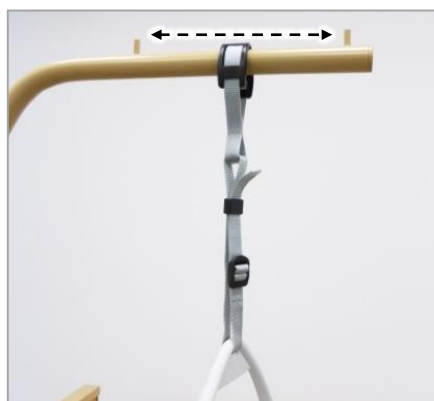
### Leeresztés



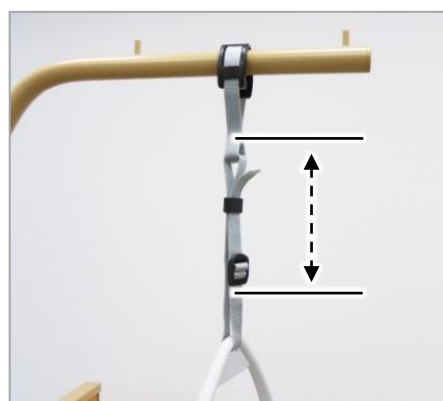
4. A folyamatot a másik oldalon is meg kell ismételni.

## Kapaszkodó

### Vízszintes beállítás



### Függőleges beállítás



### Kezelés (rövidítés/hosszabbítás)

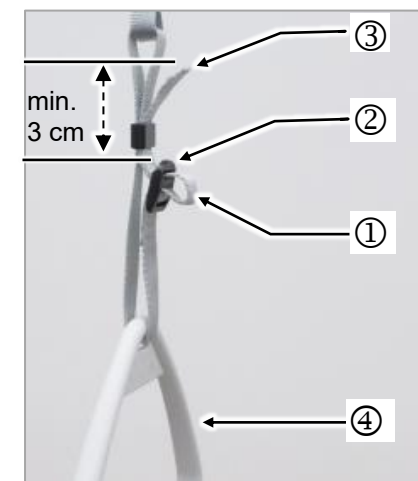
A szíjszalag ① kihúzása a szíjzár ② keresztül:

**Rövidítés:** A szíjszalag végének ③ felhúzása

**Hosszabbítás:** A kapaszkodó ④ lefelé húzása

**i** Maximális terhelhetőség: 75 kg.

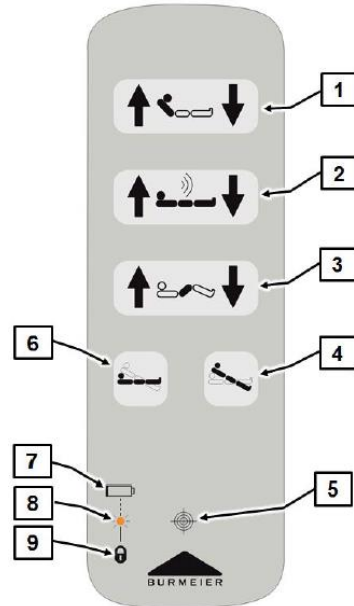
**i** A hosszabbítás során ügyeljenek arra, hogy a szíjszalag vége legalább 3 cm-rel kiálljon a szíjzár felett.



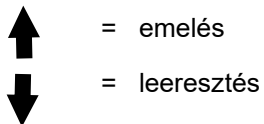
## Bluetooth kézi kapcsoló (kábelmentes)

(a Dali Standard, a Dali low-entry és a Dali wash esetén)

- 1 Háttámla
- 2 Fekvőfelület magassága
- 3 Combtámla
- 4 Láb mélyhelyzet
- 5 Mágneses érzékelő (a célkereszt szimbólumon keresztül ismerhető fel)
- 6 Alvóhelyzet
- 7 Elem szimbólum
- 8 LED
- 9 Záró szimbólum



### Alapvető érvényű:



### Tanítsa be a lakót a kézi kapcsoló működésére vonatkozóan!

- A hajtómotorok csak addig működnek, míg a megfelelő gombot lenyomva tartják.
- A beállítási lehetőségek mindkét irányba lehetségesek, kivéve a láb mélyhelyzetbe állítását és az alvóhelyzetet.
- A kézikapcsoló vízálló és letörölhető.
- A kézikapcsoló elasztikus kampója segítségével az ágyra akasztható.

## Zárolási funkciók – Bluetooth kézi kapcsoló

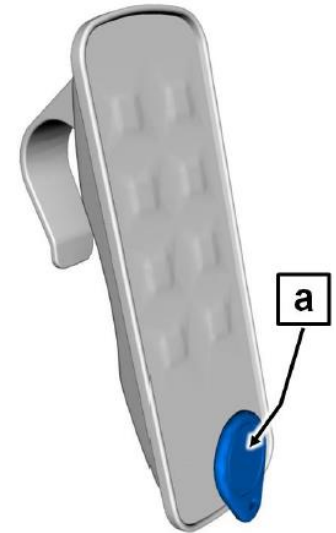
### Ügyeljen a következőkre:

A kézi kapcsoló alján egy mágneses érzékelő található.

A funkciók zárolásához, ill. feloldásához különálló mágnes a szükséges (a csomag tartalmazza).

A beállítások kézikapcsolón való zárolásához/feloldásához a következőképpen járjon el:

1. A tartozék mágnes a tartsa a kézikapcsolóba épített mágneses érzékelőhöz
2. Ezután zárolja/oldja fel a kívánt funkciót.
  - A zároláshoz nyomja meg a jobb oldali gombot a kézikapcsolón. A feloldáshoz nyomja meg a bal oldali gombot (lásd a következő táblázatot).



Kioldás	Funkció	Zárolás
	Háttámla	
	Fekvőfelület magassága	
	Combtámla	
	Alvóhelyzet/Láb mélyhelyzet	

## A kézi kapcsoló összekötése a vezérlővel (csak a Dali standard, wash és low-entry esetében)

- i** Ügyeljen a következőkre: Az ágyfunkciók beállítása előtt csatlakoztassa (kösse) a kézikapcsolót a vezérléshez.  
A csatlakoztatás az ágy üzembevételekor, a Bluetooth kézikapcsoló cseréjekor és a vezérlő cseréjekor releváns.

A következőképpen járjon el:

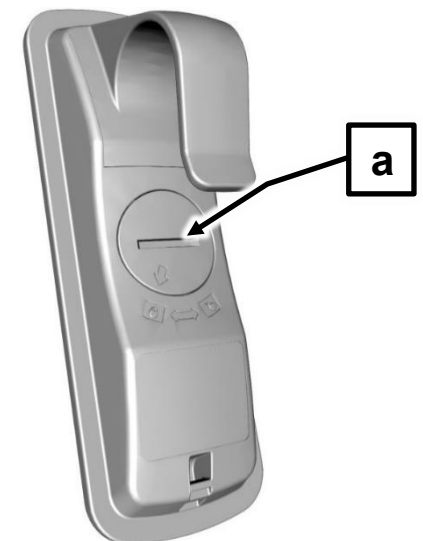
- i** Először távolítsa el a kézi kapcsoló mágnesét a helytelen működés elkerülése érdekében.
1. Dugja be a tápegységet az aljzatba.
    - Ha a tápegység már az aljzatban volt, húzza ki azt az aljzataból, és 10 másodperc várakozás után dugja be ismét.
  2. 20 másodpercen belül nyomja meg egyszerre a Fekvőfelület fel/le gombokat legalább 5 másodperc hosszan.
    - A vezérlő LED-je 4 másodpercen keresztül narancssárgán világít, ha a csatlakoztatás sikeres volt.
    - A vezérlő LED-je 4-szer narancssárgán villog, ha a csatlakoztatás nem volt sikeres. Ebben az esetben ismételjék meg az 1-es és 2-es lépéseket.

## Elem - Bluetooth kézikapcsoló

- i** A Bluetooth kézikapcsoló egy CR-2032 lítium elemmel működik. Az elem töltöttségének csökkenésekor a kézikapcsoló LED-jelzője minden gombnyomásra 4-szer sárgán villog. Az elemet ekkor néhány napon belül cserélni kell.

A következőképpen járjon el:

1. Nyissa ki az elemtartó rekesz **a** fedelét a kézikapcsoló hátoldalán.
  - Helyezzen például egy érmét a fedél hornyába, és forgassa el azt az óramutató járásával ellentétes irányban.
2. Vegye ki a régi elemet.
3. Helyezze be az új elemet (ügyeljen a polaritásra).
4. Csukja be az elemtartó rekesz fedelét (forgassa el az óramutató járásával egyező irányba).




## Vezetékes kézikapcsoló

(a Dali Standard, Dali low-entry és Dali econ esetén)

### Kezelés

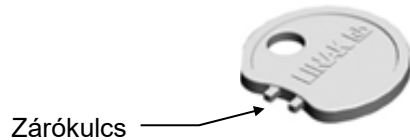
A gombok esetében alapvetően a következő érvényes:

Emelés:  Leeresztés: 

 Biztonsági okokból a kézi kapcsolóba zárolási funkció került beépítésre.

A zárolókat zárolásához a zárolókulcsot forgassák az óramutató járásával megegyező irányba, a zárolt helyzetbe.

Az adott kijelző színe zöldről sárgára vált.



A zárolókulcsot soha ne forgassák „erőszakkal”! Ilyenkor a zárolókat és a kézi kapcsoló károsodhatnak.



### A meghajtó aktiválása:

A zár függőlegesen áll

A kijelző színe: zöld

A gombok kezelhetők („kattanó hang”)



### A meghajtó zárolva:

A zár az óramutató járásával egyező irányban, kb. 15°-kal elforgatva áll

A kijelző színe: sárga

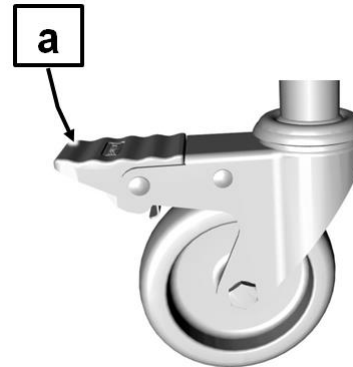
A gombok zárolva vannak

## Járógörgők – Kezelés

**Vigyázat!** A járógörgőket csak lábbal kezeljék. Az ágy kezelésekor zárt cipőt viseljenek. Csak így kerülhető el a lábfej megsérülése.

**Mozgatás:** Emeljék fel az emelőkart (a) a lábfej hátoldalával.

**Fékezés:** Tolják le az emelőkart (a) a lábfej hátoldalával.



### VIGYÁZAT

A rövid útmutató nem helyettesíti a Dali betegség fő használati útmutatójának ismeretét!

A fő használati útmutatót figyelmesen olvassák el és ügyeljenek a biztonsági felhívások betartására!