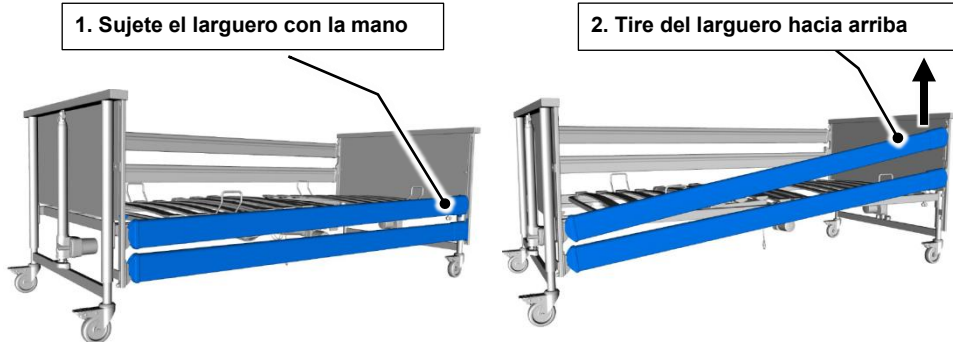


Protección lateral

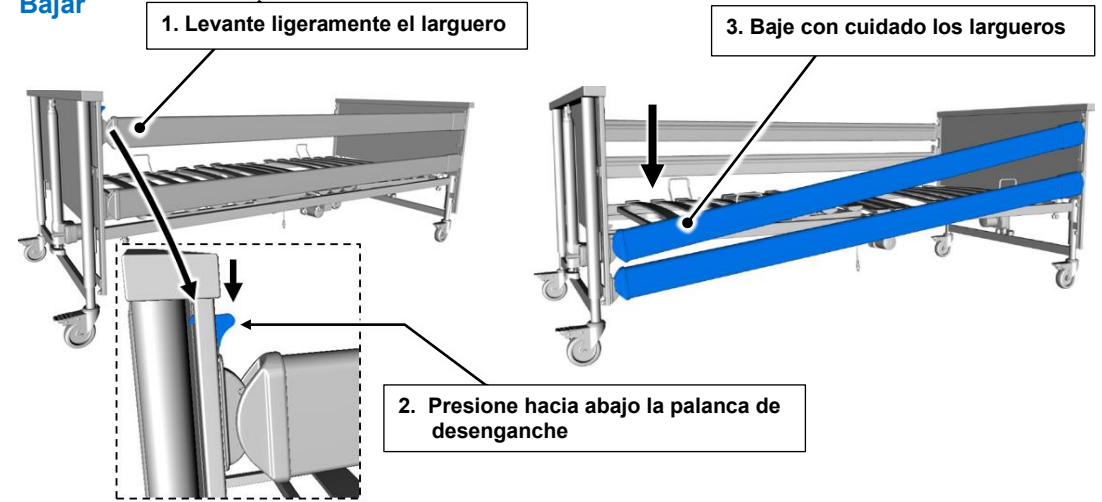
Subir



3. Compruebe que han quedado encajados ejerciendo presión desde arriba sobre los largueros de protección lateral.

4. Repita la operación en los otros lados.

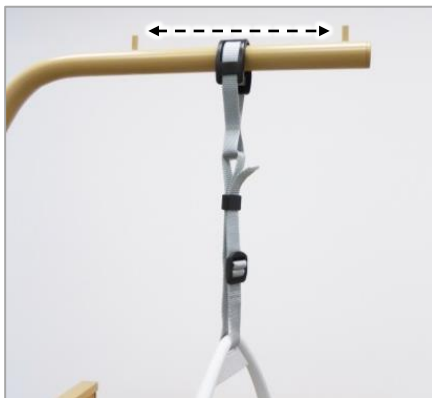
Bajar



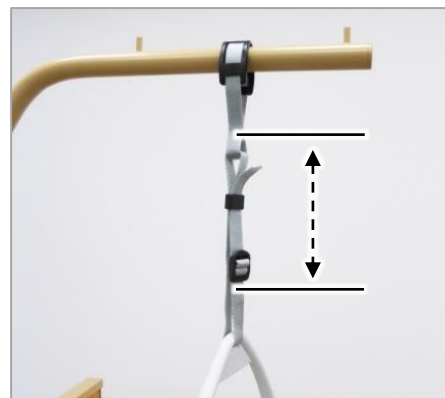
4. Repita la operación en los otros lados.

Trapezio de sujeción

Ajuste horizontal



Ajuste vertical



Manejo (acortar/alargar)

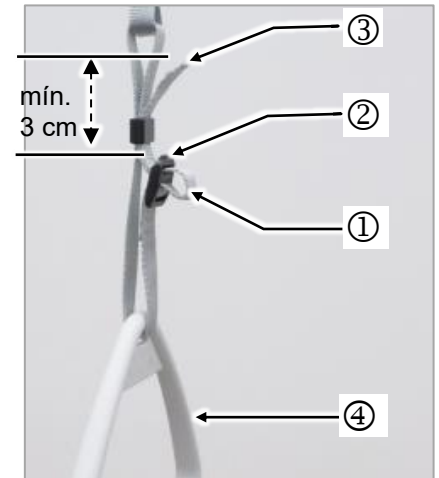
Extraiga la cinta ① a través de la hebilla ②:

Acortar: tire hacia arriba ③ de los extremos de la cinta

Alargar: tire hacia abajo ④ del trapecio de sujeción

i Capacidad de carga máxima: 75 kg.

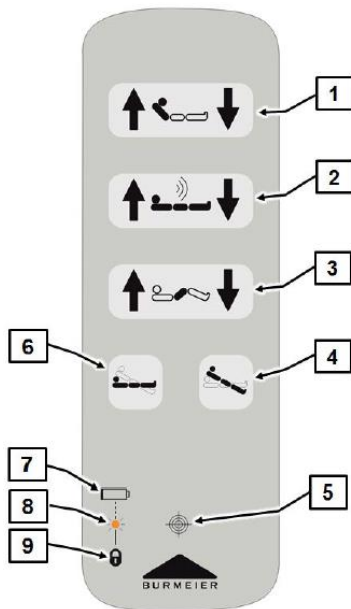
i Al alargarla, cerciórese de que el extremo de la cinta sobresalga al menos 3 cm de la hebilla.



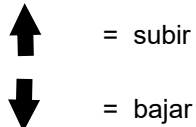
Mando manual con Bluetooth (inalámbrico)

(En Dali standard, Dali low-entry y Dali wash)

- 1 Respaldo
- 2 Altura del somier
- 3 Plano de muslos
- 4 Inclinación de los pies
- 5 Sensor magnético (puede reconocerse en el símbolo del retículo)
- 6 Posición para dormir
- 7 Símbolo de pila
- 8 LED
- 9 Símbolo de bloqueo



Por principio rige lo siguiente:



¡Instruya al encamado en las funciones del mando manual!

- Los accionamientos están en marcha mientras se mantenga pulsada la tecla correspondiente.
- Las posibilidades de ajuste pueden ejecutarse en ambas direcciones, a excepción de la inclinación de los pies y la posición para dormir.
- El mando manual es impermeable y puede limpiarse con un paño.
- El mando manual se puede colgar de la cama con su gancho elástico.

Funciones de bloqueo del mando manual con Bluetooth

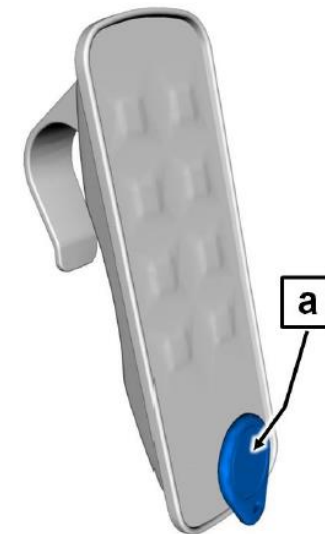
Observe lo siguiente:

En la parte inferior del mando manual hay un sensor magnético.

Para bloquear o desbloquear las funciones se necesita un imán suelto **a** (incluido en el volumen de suministro).

Proceda de la siguiente forma para bloquear y desbloquear los ajustes en el mando manual:

1. Sujete el imán suministrado **a** en el sensor magnético integrado en el mando manual.
2. A continuación, bloquee o desbloquee la función deseada.
 - Para bloquearla, pulse la tecla derecha del mando manual. Para desbloquearla, pulse la tecla izquierda (véase la siguiente tabla).



Desbloquear	Función	Bloquear
	Respaldo	
	Altura del somier	
	Plano de muslos	
	Posición para dormir / inclinación de los pies	

Acoplar el mando manual a la unidad de mando (solo en Dali standard, wash y low-entry)



Observe lo siguiente: Antes de poder regular las funciones de la cama, el mando manual debe acoplarse (conectarse) a la unidad de mando.

El acoplamiento solo es relevante durante la puesta en funcionamiento de la cama, al sustituir el mando manual con Bluetooth y al sustituir la unidad de mando.

Proceda de la siguiente forma:



Retire en primer lugar el imán del mando manual para evitar un funcionamiento erróneo.

1. Enchufe la fuente de alimentación conmutada a la base de enchufe.
 - Si la fuente de alimentación conmutada ya estuviera enchufada, desenchúfela de la base de enchufe, espere aprox. 10 s y enchúfela de nuevo.
2. Antes de que transcurran 20 s, pulse simultáneamente las teclas para subir y bajar la altura del somier (con un intervalo máximo de 0,5 s) durante al menos 5 s.
 - El LED de la unidad de mando se ilumina durante 4 s en color naranja si el acoplamiento se ha realizado correctamente.
 - El LED de la unidad de mando parpadea 4 veces en color naranja si el acoplamiento no se ha realizado correctamente. En este caso, repita los pasos 1 y 2.

Pila del mando manual con Bluetooth



El mando manual con Bluetooth funciona con una pila de litio CR-2032.

Cuando la capacidad de la pila se está agotando, el indicador LED del mando manual parpadea 4 veces en amarillo cada vez que se pulsa una tecla. En este caso deberá cambiar la pila en los próximos días.

Proceda de la siguiente forma:

1. Abra la cubierta del compartimento de la pila **a** situado en la parte posterior del mando manual.
 - Introduzca, por ejemplo, una moneda en la ranura de la cubierta y gírela en sentido antihorario.
2. Extraiga la pila usada.
3. Introduzca la pila nueva (preste atención a la polaridad).
4. Cierre el compartimento de la pila con la cubierta (girándola en sentido horario).



Mando manual con cable

(En Dali standard, Dali low-entry y Dali econ)

Manejo

Por principio rige lo siguiente para las teclas:

Subir: Bajar:

Por motivos de seguridad, el mando manual incluye una función de bloqueo. Gire la cerradura de bloqueo con la llave de bloqueo en sentido horario hasta la posición bloqueada. El color del indicador correspondiente cambia de verde a amarillo.



Llave de bloqueo



¡No gire la llave de bloqueo con "violencia"! La cerradura de bloqueo así como el mando manual pueden sufrir daños.



Accionamiento habilitado:

La cerradura de bloqueo está en vertical

Color del indicador: verde

Las teclas se pueden pulsar ("sonido de clic")



Accionamiento bloqueado:

La cerradura de bloqueo está girada en sentido horario aprox. 15°

Color del indicador: amarillo

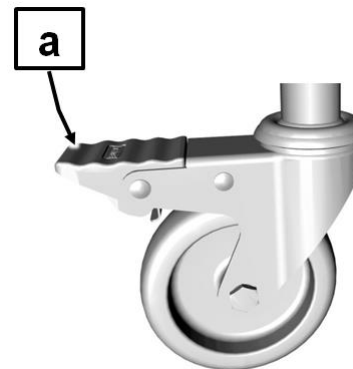
Las teclas están bloqueadas

Manejo de las ruedas

¡Precaución! Maneje las ruedas únicamente con el pie. Al manejar la cama, lleve zapatos cerrados para evitar lesiones en los dedos de los pies.

Desplazamiento: Levante el estribo con el empeine.

Frenado: Pise el estribo hacia abajo con el pie.



PRECAUCIÓN

Las instrucciones breves no sustituyen a las instrucciones de uso principales de la cama para cuidados Dali.

¡Lea detenidamente las instrucciones de uso principales y observe las indicaciones de seguridad!