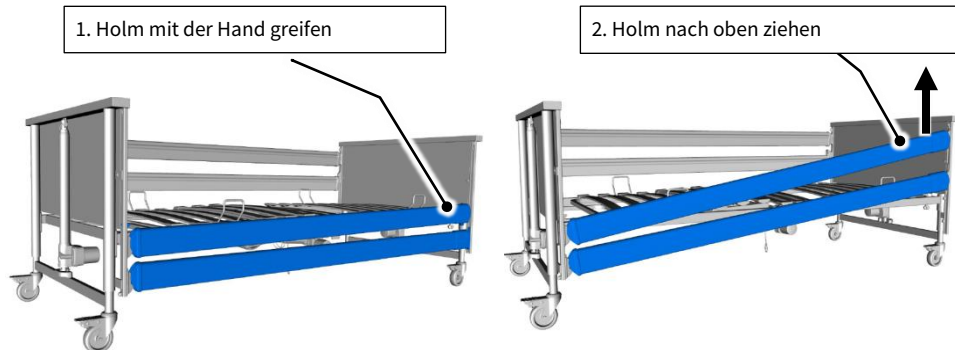


Seitensicherung

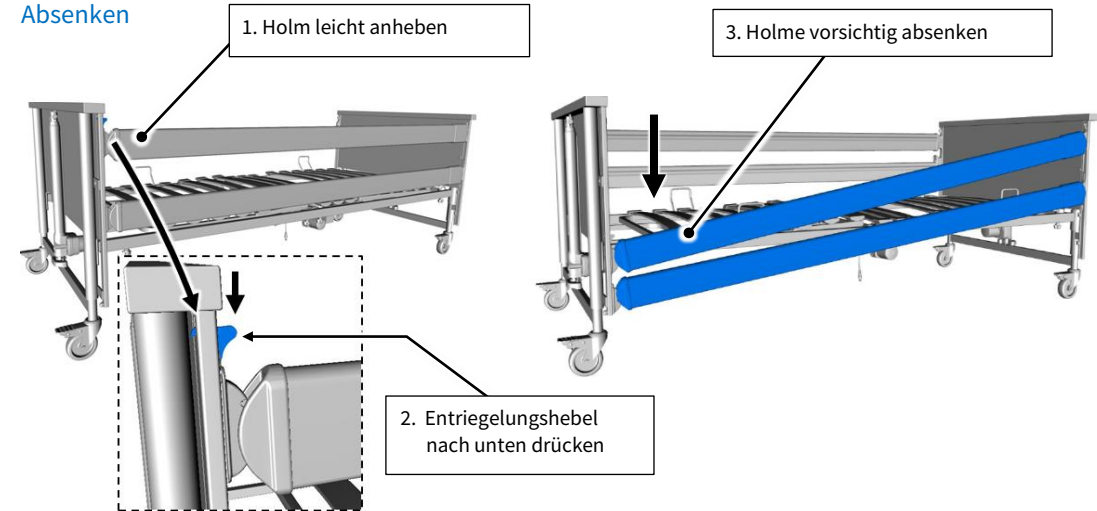
Anstellen



3. Prüfen Sie das Einrasten durch Druck auf die Seitensicherungsholme von oben.

4. Vorgang an den anderen Seiten wiederholen.

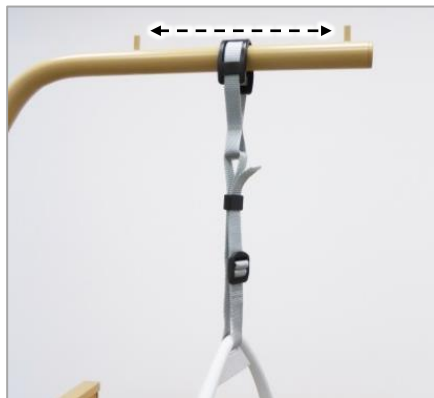
Absenken



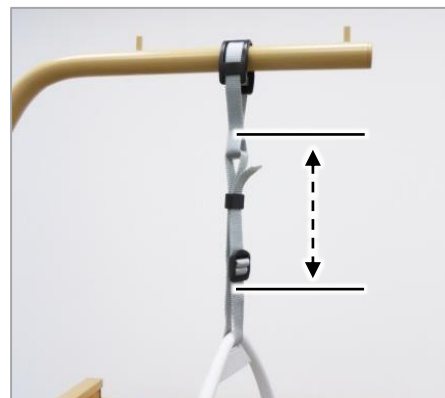
4. Vorgang an den anderen Seiten wiederholen.

Triangelgriff

Horizontale Verstellung



Vertikale Verstellung



Bedienung (verkürzen/verlängern)

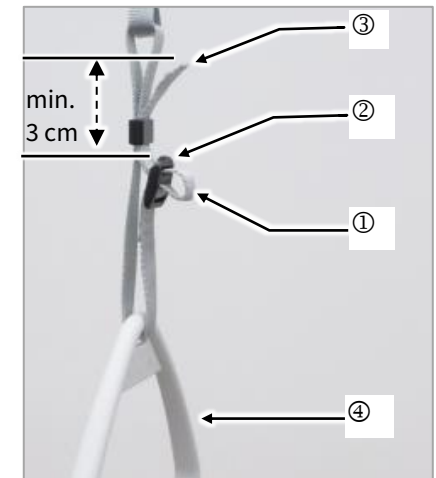
Gurtband ① durch das Gurtschloss ② herausziehen:

Verkürzen: Gurtbandende ③ nach oben ziehen

Verlängern: Triangelgriff ④ nach unten ziehen

i Maximale Tragfähigkeit 75 kg.

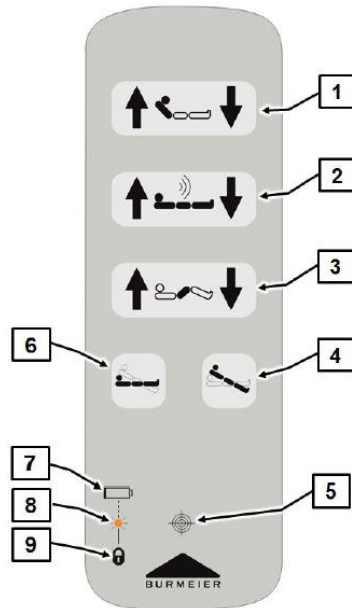
i Achten Sie beim Verlängern darauf, dass das Ende des Gurtbandes mindestens 3 cm über dem Gurtschloss übersteht.



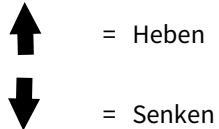
Bluetooth-Handschalter (kabellos)

(Bei Dali Standard, Dali low-entry und Dali wash)

- 1 Rückenlehne
- 2 Höhe Liegefläche
- 3 Oberschenkellehne
- 4 Fußtieflage
- 5 Magnetsensor (erkennbar durch das Fadenkreuz-Symbol)
- 6 Schlafposition
- 7 Batteriesymbol
- 8 LED
- 9 Sperrsymbol



Grundsätzlich gilt:



Weisen Sie den Bewohner in die Funktionen des Handschalters ein!

- Die Antriebsmotoren laufen so lange, wie die entsprechende Taste gedrückt wird.
- Die Verstellmöglichkeiten sind, bis auf die Fußtieflage und Schlafposition, in beide Richtungen möglich.
- Der Handschalter ist wassergeschützt und abwischbar.
- Der Handschalter lässt sich mit seinem elastischen Haken am Bett einhängen.

Sperrfunktionen – Bluetooth-Handschalter

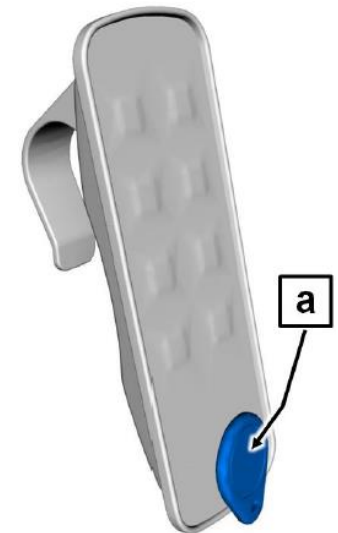
Beachten Sie bitte:

Unten im Handschalter befindet sich ein Magnetsensor.

Für die Sperrung bzw. Entsperrung von Funktionen wird ein loser Magnet **a (Teil der Lieferung) benötigt.**

Gehen Sie wie folgt vor, um Verstellungen am Handschalter zu sperren / entsperren:

1. Mitgelieferten Magnet **a** an den in den Handschalter integrierten Magnetsensor halten
2. Anschließend die gewünschte Funktion sperren / entsperren.
 - Zum Sperren, die rechte Taste am Handschalter drücken. Zum Entsperrn, die linke Taste drücken (siehe folgende Tabelle).



Entsperren	Funktion	Sperrn
	Rückenlehne	
	Höhe Liegefläche	
	Oberschenkellehne	
	Schlafposition / Fußtieflage	

Handschalter mit der Steuerung koppeln (nur bei Dali standard, wash und low-entry)



Beachten Sie bitte: Bevor die Bettfunktionen verstellt werden können, muss der Handschalter mit der Steuerung gekoppelt (verbunden) werden.

Das Koppeln ist nur relevant bei Inbetriebnahme des Bettes, Austausch des Bluetooth-Handschalters und Austausch der Steuerung.

Gehen Sie wie folgt vor:



Entfernen Sie zunächst den Magneten vom Handschalter, um Fehlfunktionen zu vermeiden.

1. Schaltnetzteil in die Steckdose stecken.
 - War das Schaltnetzteil bereits in der Steckdose, Schaltnetzteil aus der Steckdose ziehen, ca. 10 s warten und wieder einstecken.
2. Innerhalb von 20 s die beiden Tasten Höhe Liegefläche Auf/Ab gleichzeitig (innerhalb von 0,5 s) für mindestens 5 s lang drücken.
 - Die LED an der Steuerung leuchtet 4 s lang orange auf, wenn die Kopplung erfolgreich war.
 - Die LED an der Steuerung blinkt 4x orange, wenn die Kopplung nicht erfolgreich war. In diesem Fall Schritt 1 und 2 wiederholen.

Batterie - Bluetooth-Handschalter

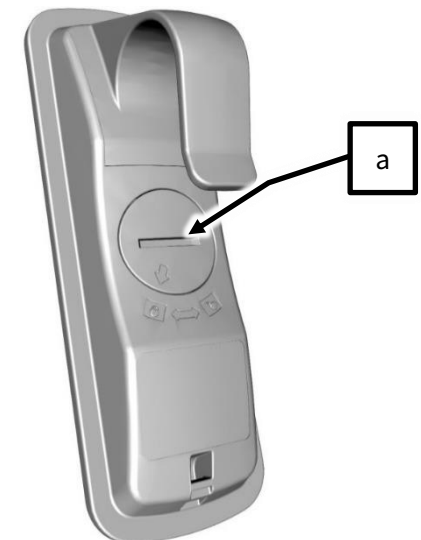


Der Bluetooth-Handschalter wird mit einer CR-2032-Lithium Batterie betrieben.

Bei Nachlassender Batterie blinkt die LED-Anzeige am Handschalter bei jedem Tastendruck 4x gelb. Die Batterie muss dann innerhalb weniger Tage ausgetauscht werden.

Gehen Sie wie folgt vor:

1. Öffnen Sie die Abdeckung des Batteriefaches **a** auf der Rückseite des Handschalters.
 - Stecken Sie zum Beispiel eine Münze in den Schlitz der Abdeckung und drehen Sie sie gegen den Uhrzeigersinn.
2. Entnehmen Sie die alte Batterie.
3. Setzen Sie die neue Batterie ein (dabei Polarität beachten).
4. Batteriefach mit der Abdeckung verschließen (im Uhrzeigersinn drehen).



Kabel-Handschalter

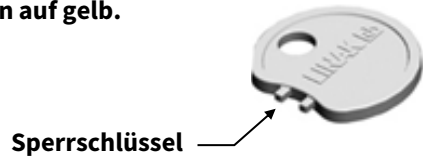
(Bei Dali Standard, Dali low-entry und Dali econ)

Bedienung

Grundsätzlich gilt bei den Tasten:

Heben: Senken:

Aus Sicherheitsgründen ist im Handschalter eine Sperrfunktion eingebaut. Sperrschloss mittels Sperrschlüssel im Uhrzeigersinn in die gesperrte Position drehen. Die Farbe der jeweiligen Anzeige ändert sich von grün auf gelb.



Sperrschlüssel nicht mit „Gewalt“ drehen! Das Sperrschloss bzw. der Handschalter können beschädigt werden.

Antrieb freigegeben:
Sperrschloss steht senkrecht
Farbe der Anzeige: grün
Tasten lassen sich betätigen („Klick-Geräusch“)

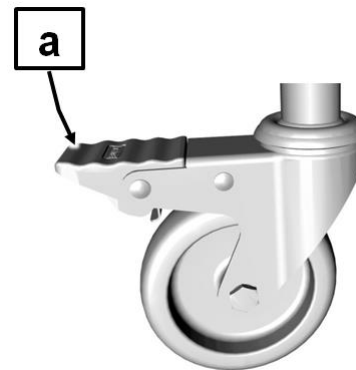
Antrieb gesperrt:
Sperrschloss steht im Uhrzeigersinn um ca. 15° gedreht
Farbe der Anzeige: gelb
Tasten sind gesperrt

Laufrollen- Bedienung

Vorsicht! Laufrollen nur mit dem Fuß bedienen. Tragen Sie beim Bedienen des Bettes geschlossene Schuhe, um Verletzungen an den Füßen zu vermeiden.

Fahren: Tritthebel mit dem Fußrücken nach oben heben.

Bremsen: Tritthebel mit dem Fuß nach unten treten.



VORSICHT

Die Kurzanleitung ersetzt nicht die Haupt-Gebrauchsanweisung des Pflegebettes Dali. Haupt-Gebrauchsanweisung sorgfältig lesen und Sicherheitshinweise beachten!