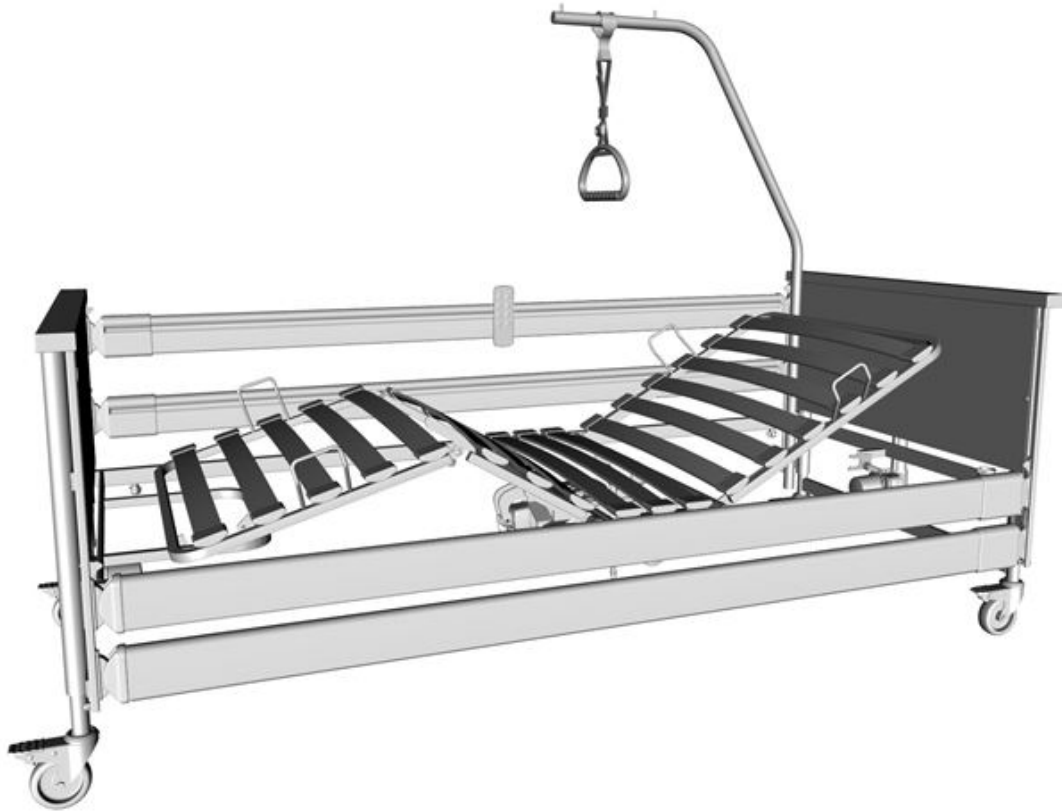


Dali



Käyttöohje

Osa A: Yleistä tietoa

Osa B: Haltija ja ammattihenkilökunta

Osa C: Hotohenkilökunta ja asukkaat

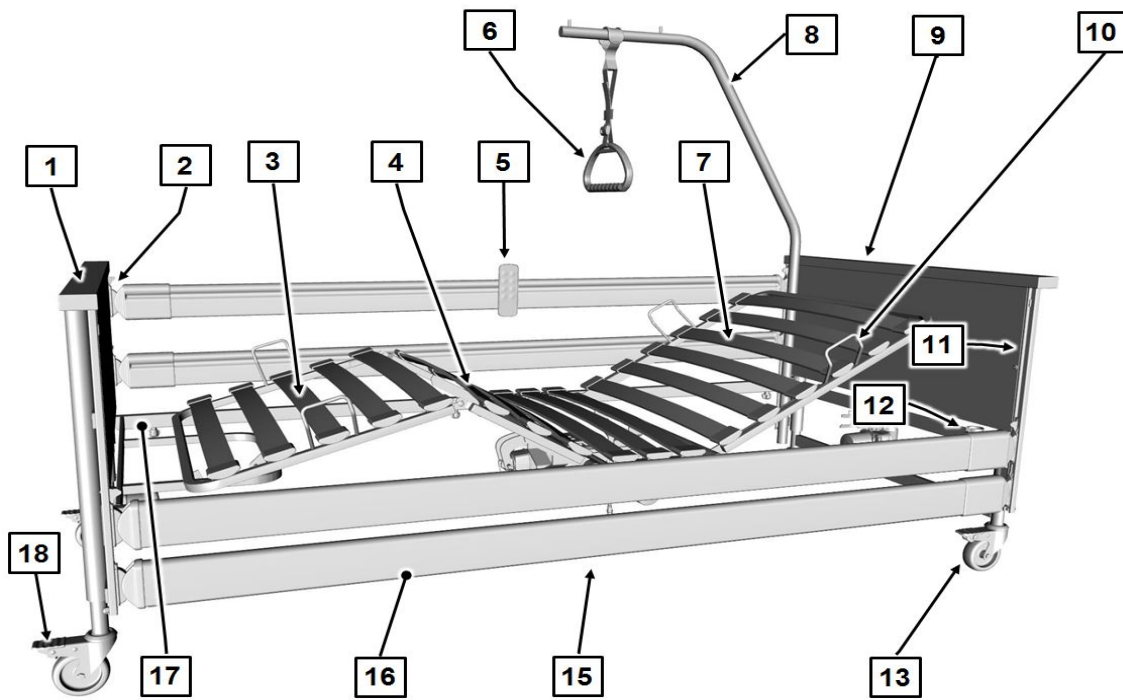
Tietoja asiakkaalle

Tämän käyttöohjeen lisäksi
saatavilla on muita tuotetietoja:

- sovellus "Lock-APP":
ladattavissa App Store- ja Play
Store -sovelluskaupassa
-



Osa A: Yleistä tietoa



[1] Vuoteen alusta – jalkopään pääty	[2] Sivulaidan vapautuspainikkeet (4 kpl)
[3] Säariosa	[4] Reisosia
[5] Käsiohjain	[6] Kolmiokahva
[7] Selkänöja	[8] Kohottautumisteline
[9] Vuoteen alusta – pääpuolen pääty	[10] Patjakaari (4 kpl)
[11] Ohjaukiskot (4 kpl)	[12] Kohottautumistelineen holkit (2 kpl)
[13] Pyörät (4 kpl)	[14] Ohjauslaite (ei näy kuvassa)
[15] Selkänöjan ja reisosan moottorit (eivät näy kuvassa)	[16] Sivulaitojen kaiteet
[17] Makuutason runko	[18] Lukituksen jalkavipu

i Tässä käyttöohjeessa hakasulkeisiin [] merkityt lihavoidut numerot ja kirjaimet viittaavat kyseisessä kuvassa näkyviin hoitovuoteen käyttölaitteisiin.

Sisällysluettelo

Osa A: Yleistä tietoa

1	Osoite, tietoja asiakkaalle, markkinoita koskeva huomautus.....	1
2	Alkusanat.....	2
3	Tässä käyttöohjeessa käytetyt merkintätavat.....	3
3.1	Turvallisuusohjeet.....	3
3.2	Huomautus-symbolit.....	4
4	Tuotteen kuvaus.....	5
4.1	Määräysten mukainen käyttö.....	5
4.2	Erikseen huomioitavaa potilaan koon sekä sivulaitojen käytön osalta.....	6
4.3	Vuoteen yksittäiset osat.....	7
4.3.1	Makuutason runko.....	7
4.3.2	Sivulaita (lukittava).....	7
4.3.3	Sähkötoiminen säätöjärjestelmä.....	8
4.4	Makuutason koot.....	8
4.5	Tekniset tiedot.....	9
4.5.1	Tyypikilpi.....	9
4.5.2	PID-numero.....	9
4.5.3	Käytettyjen symbolien selitykset.....	10
4.5.4	Käytetyt materiaalit.....	11
4.5.5	Mitat ja painot.....	11
4.5.6	Säätöalueet.....	12
4.5.7	Ympäristöolosuhteet.....	13
4.5.8	Sähkö tiedot: Dali standard, low-entry.....	14
4.5.9	Sähkö tiedot: Dali econ, low-econ, low-entry-econ.....	16
4.5.10	Sähkö tiedot: Dali wash.....	18
4.5.11	Tietoja sähkömagneettisesta yhteensopivuudesta (EMC).....	20



1 Osoite, tietoja asiakkaalle, markkinoita koskeva huomautus

Valmistaja

Burmeier GmbH & Co. KG

(Stieglmeyer-konserniin kuuluva yritys)

Pivitsheider Straße 270 • D - 32791 Lage/Lippe

Puh.: +49 (0) 5232 9841 - 0 **Faksi:** +49 (0) 5232 9841 - 41

Sähköposti: info@burmeier.com

Internet: www.burmeier.de

Asiakaspalvelu

Varaosatilausten osalta sekä asiakaspalvelukyselyissä ja muissa kysymyksissä ota yhteyttä asiakaspalveluumme:

Burmeier GmbH & Co. KG

(Stieglmeyer-konserniin kuuluva yritys)

Pivitsheider Straße 270 • 32791 Lage/Lippe

Puh.: +49 (0) 5232 9841 - 0

Faksi: +49 (0) 5232 9841 - 41

Sähköposti: info@burmeier.com

Tietoja asiakkaalle

Tämän käyttöohjeen lisäksi saatavilla on muita tuotetietoja:

- **sovellus "Lock-APP":** ladattavissa App Store- ja Play Store -sovelluskaupassa
- **sovellus "Burmeier":** ladattavissa App Store- ja Play Store -sovelluskaupassa
- **Pikaohje:** Vuoteen useimmin käytettyjen toimintojen käyttöohje, ladattavissa osoitteessa www.burmeier.de

Markkinoita koskeva huomautus

Asiakkaat Saksan ulkopuolella voivat ottaa kaikissa tuotteitamme koskevissa kysymyksissä yhteyttä myyntiliikkeisiimme omassa maassaan. Yhteystiedot löytyvät Internet-sivuiltamme.

Tämä tuote ei ole sallittu Pohjois-Amerikan, erityisesti Yhdysvaltojen, markkinoilla. Valmistaja kieltää hoitovuoteen myymisen ja käytön sekä kolmannen osapuolen taholta tapahtuvan myymisen ja käytön näillä markkinoilla.

2 Alkusanat

Hyvä asiakkaamme!

Burmeier on valmistanut tämän vuoteen tukeakseen teitä parhaalla mahdollisella tavalla kaikissa hoitoon liittyvissä haasteissa. Tavoitteenamme on kehittää korkealaatuisia ja pitkäikäisiä tuotteita. Haluamme tuotteidemme tekevän asukkaiden vuoteessa viettämästä ajasta sekä hoitajien ja omaisten työskentelystä vuoteen äärellä mahdollisimman miellyttävää ja turvallista. Tarkastamme vuoteen kaikki toiminnot sekä sähköjärjestelmän turvallisuuden ennen jokaista toimitusta, ja tehtaalta lähtee vain moitteettomassa kunnossa olevia tuotteita.

Vuoteen moitteettoman kunnon ylläpitäminen mahdollisimman pitkään edellyttää ammattimaista käyttöä ja huoltoa. Sen vuoksi pyydämme teitä tutustumaan tähän käyttöohjeeseen huolellisesti ja noudattamaan sitä. Se auttaa sekä vuoteen ensimmäisessä käyttöönotossa että sen jokapäiväisessä käytössä. Vuoteen omistajat ja käyttäjät löytävät käyttöohjeesta kaikki vuoteen miellyttävää ja turvallista käsittelyä koskevat ohjeet. Käyttöohje on käytännöllinen hakuteos, ja sitä tulee säilyttää aina helposti saatavilla.

Vuoteen toimittanut terveydenhoitotarvikkeiden erikoisliike on aina käytettävissänne myös tuotteen käytön aikana huoltopalveluita ja korjaustoimenpiteitä koskevissa kysymyksissä.

Haluamme tämän vuoteen myötä tarjota hoitoa tarvitseville henkilöille ja kaikille käyttäjille turvallisen ja käytännöllisen apuvälineen, joka antaa merkittävää tukea jokapäiväisissä ja jatkuvasti kasvavissa hoitotyön vaatimuksissa.

Paljon kiitoksia luottamuksestanne.

Burmeier GmbH & Co. KG

Edustatteko terveydenhoitotarvikkeiden erikoisliikettä ja haluatte ottaa yhteyttä Burmeieriin? Voitte ottaa meihin yhteyttä puhelimitse: Asiakaspalveluun Saksassa saa yhteyden numerossa +49 (0) 5232 9841 - 0. Jälleenmyyjät Saksan ulkopuolella voivat ottaa kaikissa tuotteitamme koskevissa kysymyksissä yhteyttä myyntiliikkeisiimme omassa maassaan. Lisätietoja on osoitteessa:

www.burmeier.com

3 Tässä käyttöohjeessa käytetyt merkintätavat

3.1 Turvallisuusohjeet

Dali-hoitovuode vastaa toimitusajankohtana tekniikan uusinta tasoa ja on riippumattoman tarkastuslaitoksen tarkastama.

Käytä Dali-hoitovuodetta ainoastaan sen ollessa täysin moitteettomassa kunnossa.

Käytettyjen turvallisuussymbolien merkitys

Tässä käyttöohjeessa turvallisuusohjeet on merkitty seuraavalla tavalla:

VAROITUS

VAROITUS

- VAROITUS viittaa mahdolliseen vaaratilanteeseen, joka voi johtaa kuolemaan tai vakaviin vammoihin, jos vaaratilannetta ei vältetä.

VARO

VARO

- VARO viittaa mahdolliseen vaaratilanteeseen, joka voi johtaa lieviin tai vähäisiin vammoihin, jos vaaratilannetta ei vältetä.

HUOMIO

HUOMIO

- Tämä merkintätapa viittaa vahingolliseen tilanteeseen ja sen mahdollisiin seurauksiin: tuote tai jokin sen ympäristössä voi vahingoittua.

Käytetyt turvallisuussymbolit eivät korvaa turvallisuusohjeen tekstiä. Lue turvallisuusohjeet sen vuoksi huolellisesti ja noudata niitä tarkasti!

3.2 Huomautus-symbolit

Yleiset huomautukset ja viittaukset on merkitty seuraavin symbolein:



Yleiset huomautukset, vinkit ja hyödylliset menettelytavat.

Viittaus tai aktiivinen linkki: Ilmaisee, missä ohjeen osassa kyseinen kohde sijaitsee, luvun nimi ja sivunumero. Esimerkki: [Osa B: Turvallisuusohjeet](#) » [3](#)

4 Tuotteen kuvaus

4.1 Määräysten mukainen käyttö

- Dali-hoitovuode, josta jäljempänä käytetään nimitystä ”vuode”, on tarkoitettu hoitoa tarvitsevien, ikääntyneiden ja huonokuntoisten henkilöiden miellyttäväksi makuupaikaksi. Vuoteen monipuolisten ominaisuuksien ja säätötoimintojen avulla voidaan keventää hoitotyötä ja tukea kuntoutusta palvelutaloissa, hoitokodeissa tmv. hoitolaitoksissa. Lisäksi se on kehitetty tukemaan hoitoa tarvitsevien, vammautuneiden tai huonokuntoisten henkilöiden kotihoitoa.
- Sairaalakäytössä Dali-hoitovuode on tarkoitettu vain käyttöryhmän 0 tiloihin.
- Lisätietoa hyväksytystä käyttöympäristöstä on luvussa [Osa A: Ympäristöolosuhteet](#) » 13. Lisätietoa mahdollisista sähkömagneettisista vaikutuksista on luvussa [Osa A: Tietoja sähkömagneettisesta yhteensopivuudesta \(EMC\)](#) » 20.
- Lääkäri on voinut määrätä vuoteen käyttöön asukkaan hoidossa, minkä lisäksi sitä voidaan käyttää diagnosoinnissa, hoitotoimenpiteissä ja seurannassa. Se on varustettu sähkötoimisten säätötoimintojen lukituksella.
- Vuoteessa ei ole erityistä potentiaalintasausliitäntää. Huomioi tämä ennen muiden verkkokäyttöisten (lääketieteellisten) laitteiden liittämistä vuoteeseen.
Lisätietoja muista mahdollisesti tehtävistä suojaustoimenpiteistä, katso:
 - Muiden verkkokäyttöisten laitteiden (esim. erikoispatjajärjestelmien kompressorien, infuusiopumppujen, syöttöletkujen) käyttöohjeet.
 - EN 60601-1 -standardin (lääkinnällisten sähkölaitteiden turvallisuus) uusin painos
 - VDE 0107 -standardin (vahvavirtalaitteet sairaaloissa) uusin painos
- Tätä vuodetta saa kuormittaa ja käyttää rajoituksetta jatkuvassa käytössä enintään 185 kg:n kuormituksella (asukkaan ja lisävarusteiden paino) (poikkeus: Dali low-entry- ja low-entry-econ-vuoteen enimmäiskuormitus on 175 kg).
- Asukkaan sallittu enimmäispaino riippuu kiinnitettyjen lisävarusteiden (esim. hengityslaitteiden, nesteenantolaitteiden) kokonaispainosta.

Lisävarusteiden paino (sisältäen patjat)	Asukkaan sallittu enimmäispaino	
	Dali (standard, low-econ, econ, wash)	Dali low-entry, Dali low-entry-econ
10 kg	175 kg	165 kg

Lisävarusteiden paino (sisältäen patjat)	Asukkaan sallittu enimmäispaino	
	Dali (standard, low-econ, econ, wash)	Dali low-entry, Dali low-entry-econ
20 kg	165 kg	155 kg

- Noudata erityisesti kliinisesti huonokuntoisten asukkaiden osalta turvallisuusohjeita luvussa [Osa B: Turvallisuusohjeet](#) » [3](#).
- Vuodetta saavat käyttää vain henkilöt, jotka ovat saaneet perehdytyksen sen käyttöön.
- Vuode soveltuu toistuvaan uudelleenkäyttöön. Huomioi tarvittavat vaatimukset:
 - Katso luku [Osa B: Puhdistus ja desinfiointi](#) » [25](#).
 - Katso luku [Osa B: Huolto](#) » [30](#).
- Vuoteen saa siirtää huoneen sisällä myös asukkaan ollessa vuoteessa. Säädä makuutaso ensin tasaiseen perusasentoon ja **alimpaan** korkeuteen.

Tätä vuodetta saa käyttää vain tässä käyttöohjeessa kuvattuja käyttöehtoja noudattaen. Vuoteeseen ei saa tehdä muutoksia. Kaikki muunlainen käyttö on säännösten mukaisen käytön vastaista.

HUOMIO

- Tällä tuotteella ei ole hyväksyntää Pohjois-Amerikan, erityisesti Yhdysvaltojen (USA), markkinoille. Valmistaja kieltää hoitovuoteen myymisen ja käytön sekä kolmannen osapuolen taholta tapahtuvan myymisen ja käytön näillä markkinoilla.

4.2 Erikseen huomioitavaa potilaan koon sekä sivulaitojen käytön osalta

Tämä vuode on tarkoitettu ainoastaan henkilöille, joiden pituus ja paino eivät alita seuraavia vähimmäisarvoja:

- Pituus: 146 cm
- Paino: 40 kg
- Painoindeksi "BMI": 17

Painoindeksin laskeminen:

$$\text{BMI} = \text{asukkaan paino (kg)} / \text{asukkaan pituus (m)}^2$$

Esimerkki a

$$41 \text{ kg} / (1,5 \text{ m} \times 1,5 \text{ m}) = 18,2 = \text{OK}$$

Esimerkki b

$$35 \text{ kg} / (1,5 \text{ m} \times 1,5 \text{ m}) = 15,6 = \text{Ei OK}$$

VARO

Puristumisvaara

- Jos asukkaan pituus tai paino alittaa mainitut arvot, on sivulaitoja käytettäessä huomioitava raajojen suurempi puristumisriski sivulaidan kaidepuiden väliin asukkaan pienempikoisten raajojen vuoksi.

4.3 Vuoteen yksittäiset osat

Vuode toimitetaan osina kuljetusalustalla. Sitä voi kuljettaa ongelmitta myös kerrostaloissa. Vuode koostuu kahdesta alustasta (pääpuolen ja jalkopään osat), keskikohdasta jaetusta makuutason rungosta, neljästä sivulaidan kaiteesta sekä kolmiokahvalla varustetusta kohotautumistelineestä. Vuoteessa on neljä ohjattavaa ja lukittavaa pyörää.

4.3.1 Makuutason runko

Makuutason runko on jaettu neljään osaan; liikutettavaan selkänojaan, kiinteään keskiosaan sekä liikutettavaan reisi- ja sääriosaan. Selkänojaa ja reisosaa voi säätää sähkömoottorien avulla. Makuutason korkeutta voi säätää vaakatasossa, tai sen voi säätää Anti-Trendelenburgin asentoon. Kaikkia säätöjä käytetään käsiohjaimella.

4.3.2 Sivulaita (lukittava)

Vuoteen molemmilla puolilla on lukittavat sivulaitojen kaiteet, jotka voidaan nostaa ylös lisäsuojaksi tai – mikäli niitä ei tarvita – laskea alas. Sivulaita estää asukkaan putoamisen vuoteesta. Lukittava sivulaita on helppo asentaa ja yksinkertainen käyttää. Vuoteen varustuksesta riippuen se on saatavana puu- tai metallivaihtoehtona.

4.3.3 Sähkötoiminen säätöjärjestelmä

Vuoteen sähkötoiminen ohjausjärjestelmä on häiriövapaa ja palosuojattu (V0). **Dali standard-, wash- ja low-entry-malleissa** on:

- vuoteen ulkopuolinen verkkolaite/muuntaja.
Verkkolaite puolestaan koostuu: jännitteenmuuntajasta ja pienjänniteliitäntäjohdosta, ja sitä voidaan käyttää erottamaan vuode sähköverkosta.
Jännitteenmuuntaja luo suojaavan pienoisjännitteen, joka on asukkaille ja hoitohenkilökunnalle vaaratonta.
Kaikki moottorit saavat suojaavaa pienjännitettä verkkolaitteesta liitäntäjohdon kautta. Liitäntä on kosteussuojattu.
- keskusohjausyksikkö. Keskusohjausyksikköön on yhdistetty / liitetty kaikki moottorit ja käsiohjain (Bluetooth-käsiohjain).
- Bluetooth-käsiohjain tukevalla koukulla (liitetty ohjauslaitteeseen Bluetooth-liitännällä). Käyttäjä voi lukita käsiohjaimen säätötoiminnot, mikäli asukkaan huono kliininen tila vaatii sitä.
- kaksi moottoria vuoteen korkeuden säätöön.
- reisosan säätömoottori.
- selkänojan säätömoottori.

ja Dali econ- ja low-econ-, low-entry-econ-malleissa:

- keskusohjausyksikkö. Keskusohjausyksikköön on yhdistetty / liitetty kaikki moottorit ja johdollinen käsiohjain.
- verkkoliitäntäjohto: EPR-eristetty kierrejohto ja maakohtaiset pistokkeet. Tätä pistoketta voidaan käyttää erottamaan vuode sähköverkosta. Huoltohenkilöstö voi vaihtaa verkkoliitäntäjohdon.
- johdollinen käsiohjain tukevalla koukulla (liitetty ohjauslaitteeseen pistokeliitännällä). Käyttäjä voi lukita käsiohjaimen säätötoiminnot, mikäli asukkaan huono kliininen tila vaatii sitä.
- kaksi moottoria vuoteen korkeuden säätöön.
- reisosan säätömoottori.
- selkänojan säätömoottori.

4.4 Makuutason koot

Dali-hoitovuodetta on saatavana eri kokoina.



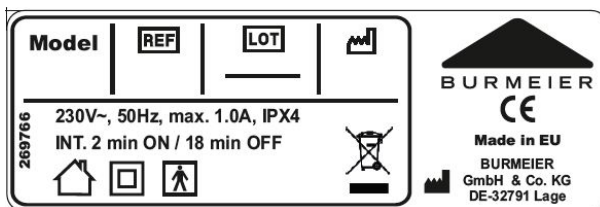
Tässä käyttöohjeessa saatetaan kuvata toimintoja tai varusteita, joita käyttämäsi vuodemalli ei sisällä.

Makuutason mitat (L x P)	Ulkomitat (L x P)
90 x 200 cm (puinen tai metallinen makuutaso)	101 x 218 cm

4.5 Tekniset tiedot


4.5.1 Tyypikilpi

Tyypikilpi sijaitsee makuutason rungossa pääpuolen päädyssä. Tyypikilpi sisältää seuraavat tiedot:






Osa A: Kuva1:

Tyypikilpi – esimerkki

 Katso tarkat tekniset tiedot vuoteen tyypikilvestä.

Vuoteen tunnistamiseen käytettyjen symbolien merkitykset:

Symboli	Merkitys
Malli	Vuodemalli
	Tilausnumero
	Tuotenumero
	Tuotantopäivä (viikko/vuosi)







4.5.2 PID-numero


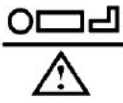
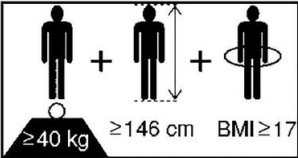
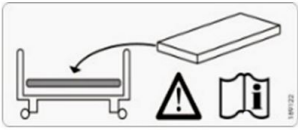
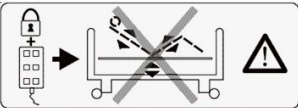
PID-numero sisältää valmistajalle merkitykselliset tilaustiedot. Pidä PID-numero aina saatavilla ollessasi yhteydessä jälleenmyyjään. PID-numero on kiinnitetty makuutason runkoon pääpuolen pätyyn.



Osa A: Kuva2:
PID-numero

4.5.3 Käytettyjen symbolien selitykset

Käytettyjen symbolien selitykset:	
	Standardin IEC 601-1 tyyppin BF mukainen liittöosan sisältävä laite (erityinen suoja sähköiskuja vastaan)
	Suojausluokan II laite, eristetty
	Tarkoitettu käyttöön vain sisätiloissa – ei saa käyttää ulkona
	Noudata sähköosien hävittämisessä WEEE-direktiiviä. Sähköosia ei saa hävittää talousjätteen seassa!
	Huomio! Noudata käyttöohjetta
IP X4	Sähköjärjestelmä on suojattu kaikista suunnista tulevilta vesiroiskeilta
	Vaatimustenmukaisuusmerkintä lääkinnällisistä laitteista annetun ASETUKSEN (EU) 2017/745 (MDR) mukaisesti


Käytettyjen symbolien selitykset:	
	Turvallinen kuormitettavuus
	Asukkaan sallittu enimmäispaino
	Asukkaan vähimmäispituus/-paino: Pituus: 146 cm, paino: 40 kg, painoindeksi "BMI": 17
	Käytä vain valmistajan hyväksymiä patjoja.
	Lukitse käsiohjain, jos tahattomat sähkötoimiset säätötoiminnot voivat vaarantaa asukkaan turvallisuuden.

4.5.4 Käytetyt materiaalit

Vuode on valmistettu suurimmaksi osaksi teräsprofiileista, joiden pinnat on käsitelty polyestereijauhemaalilla tai sinkistä tai kromista valmistetulla metalliseoksella. Sivulaitojen kaiteet ja makuutaso on vuodemallista riippuen valmistettu puusta tai metallista. Vuoteen alustat on valmistettu teräsprofiileista ja puisista täytelevyistä. Kaikki pinnat on viimeistely.

Nämä pinnat ovat vaarattomia ihokosketuksessa.

4.5.5 Mitat ja painot

 Kaikki tämän käyttöohjeen mitat ja painot ovat likimääräisiä arvoja.

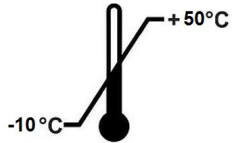
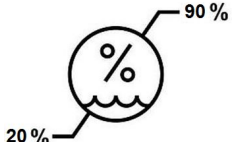
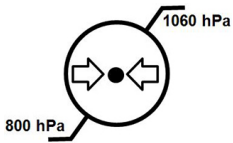
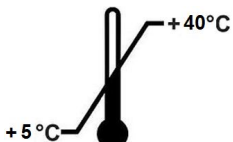
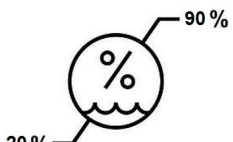
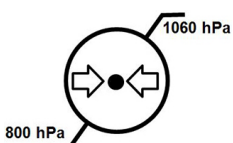
	standard/econ	wash	low-entry, low-entry-econ/low -econ
Asennettu vuode sivulaitoineen:			

	standard/econ	wash	low-entry, low-entry-econ/low-econ
Makuutason mitat	Osa A: Makuutason koot » 8		
Kokonaispaino, mallikohdainen	92–97 kg		
Turvallinen kuormitettavuus	185 kg	185 kg	175 kg
Osiin purettu vuode:			
Alustat ja moottorit	34 kg		
Puinen makuutason runko ja moottorit	37 kg	-	37 kg
Metallinen makuutason runko ja moottorit	41 kg		
4 sivulaitojen kaidetta, puu	13 kg		
4 sivulaitojen kaidetta, metalli	17,5 kg		
Kohottautumisteline	5 kg		
Kuljetusalusta	3 kg		

4.5.6 Säätöalueet

	Vuodemalli		
	standard, econ, wash	low-econ	low-entry, low-entry-econ
Makuutason korkeuden säätö	Noin 40–80 cm	Noin 32–72 cm	Noin 23–63
Selkänöjan säätäminen	Noin 0–70°		
Jalkatuen säätö	Noin 0–35°		

4.5.7 Ympäristöolosuhteet

Melutaso säädön aikana	Maks. 48 dB(A)	
Seuraavassa mainittuja ympäristönlämpötiloja on noudatettava:		
Säilytys / kuljetus:		
Säilytyslämpötila	min. -10 °C, maks. +50 °C	
Suhteellinen ilmankosteus (ei kondensoiva)	min. 20 %, maks. 80 %	
Ilmanpaine (korkeus ≤ 3000 m)	min. 700 hPa, maks. 1060 hPa	
Käyttöolosuhteet:		
Ympäristönlämpötila	min. +5 °C maks. +40 °C	
Suhteellinen ilmankosteus (ei kondensoiva)	min. 20 %, maks. 80 %	
Ilmanpaine (korkeus ≤ 3000 m)	min. 700 hPa, maks. 1060 hPa	

Käyttö seuraavissa käyttöryhmissä DIN EN 60601-2-52 mukaan:

3:	Pitkäaikaishoito lääketieteellisessä käytössä, joka edellyttää lääketieteellistä seurantaa ja jossa huolehditaan valvonnasta. Lääketieteelliseen toimenpiteeseen käytettyä lääkinnällistä sähkölaitetta
----	---

	voidaan käyttää asukkaan kunnon ylläpitämiseen tai parantamiseen. (esim. vanhain- ja hoitokodit, kuntoutuslaitokset sekä muut vanhustenhoitoon erikoistuneet yksiköt/laitokset).
4:	Kotihoito. Vamman, toimintarajoitteen tai sairauden hoitoon käytettävä lääkinällinen sähkötoiminen laite.

4.5.8 Sähkötiedot: Dali standard, low-entry

Ohjausyksikkö	
	Tyyppi: CBSTI 01
Käyttöjännite (operating voltage)	Ulkoisella verkkolaitteella, tyyppi SMPS 12 tai SMPS14
Antovirta (output current)	8 A
Käyttöjakso	Jaksoittainen käyttö: 2 min. päällä / 18 min. pois päältä
Kotelointiluokka	IPX6
Luokitus	2

Radiotaajuuslähettimen ominaisuudet (ohjauslaite CBSTI01 ja Bluetooth-käsiohjain HBSTI)	
Tiedonsiirron taajuuskaista	2.400 MHz – 2.485 MHz
Tyyppi	BLUETOOTH Low Energy BLE 4.2
Modulaatio	GFSK
Suurin tehollinen säteilyteho (ERP)	10 dBm

Verkkolaite		
	Tyyppi	
	SMPS12	SMPS14
Tulojännite	230 VAC (-15 % / +10 %)	100–240 VAC, 50/60 Hz -15 % / +10 %
Tehonotto valmiustilassa	< 0,5 W	
Virranotto	1,8 A maks.	3,5 A maks.

Verkkolaite		
	Tyyppi	
	SMPS12	SMPS14
Lähtöjännite (output voltage)	32 VDC	24 VDC
Antovirta (output current)	4,5 A	6 A
Käyttöjakso	Jaksoittainen käyttö: 2 min. päällä / 18 min. pois päältä	
Kotelointiluokka	IPX4	IPX6
Luokitus	Suojausluokka 2	

Lukitustoiminnolla varustettu käsiohjain (lukitus magneettisirulla)	
Tyyppi	HBSTI
Kotelointiluokka	IPX6

Makuutason korkeuden sähkömoottori	
Tyyppi	Linak LA 24
Voima / nosto	1400 N / 405 mm
Tulojännite	DC 24 V
Kotelointiluokka	IPX4
Käyttöjakso	2 min. päällä / 18 min. pois päältä

Selkänojan sähkömoottori	
Tyyppi	Linak LA 24
Voima / nosto	3500 N / 110 mm
Tulojännite	DC 24 V
Kotelointiluokka	IPX4
Käyttöjakso	2 min. päällä / 18 min. pois päältä

Reisiosan sähkömoottori	
Tyyppi	Linak LA 24
Voima / nosto	2500 N / 60 mm
Tulojännite	DC 24 V
Kotelointiluokka	IP X4
Käyttöjakso	2 min. päällä / 18 min. pois päältä

Sähkömoottorin melutaso	
Melutaso säädön aikana	< 50 dB (A)

4.5.9 Sähkötiedot: Dali econ, low-econ, low-entry-econ

Ohjausyksikkö	
Tyyppi	CA 40
Käyttöjännite (operating voltage)	100–240 VAC, 50/60 Hz
Virranotto	
Käyttöjakso	Jaksoittainen käyttö: 2 min. päällä / 18 min. pois päältä
Kotelointiluokka	IPX6
Luokitus	Suojausluokka 2

Verkkojohto	
Tyyppi	H05 BQ-F 2 x 0,75 mm 2 (EPR-laatu)

Lukitustoiminnolla varustettu käsiohjain (lukitus lukitusavaimella)	
Tyyppi	HL7X
Kotelointiluokka	IPX4

Makuutason korkeuden sähkömoottori	
Tyyppi	Linak LA 24
Voima / nosto	1400 N / 405 mm
Tulojännite	DC 24 V
Kotelointiluokka	IP X4
Käyttöjakso	2 min. päällä / 18 min. pois päältä

Selkänojan sähkömoottori	
Tyyppi	Linak LA 24
Voima / nosto	3500 N / 110 mm
Tulojännite	DC 24 V
Kotelointiluokka	IPX4
Käyttöjakso	2 min. päällä / 18 min. pois päältä

Reisiosan sähkömoottori	
Tyyppi	Linak LA 24
Voima / nosto	2500 N / 60 mm
Tulojännite	DC 24 V
Kotelointiluokka	IPX4
Käyttöjakso	2 min. päällä / 18 min. pois päältä

Sähkömoottorin melutaso	
Melutaso säädön aikana	< 50 dB (A)

4.5.10 Sähkö tiedot: Dali wash

Ohjausyksikkö	
	Tyyppi: CBSTI 01
Käyttöjännite (operating voltage)	Ulkoisella verkkolaitteella, tyyppi SMPS 12 tai SMPS14
Antovirta (output current)	8 A
Käyttöjakso	Jaksoittainen käyttö: 2 min. päällä / 18 min. pois päältä
Kotelointiluokka	IPX6
Luokitus	2

Radiotaajuuslähettimen ominaisuudet (ohjauslaite CBSTI01 ja Bluetooth-käsiohjain HBSTI)	
Tiedonsiirron taajuuskaista	2.400 MHz – 2.485 MHz
Tyyppi	BLUETOOTH Low Energy BLE 4.2
Modulaatio	GFSK
Suurin tehollinen säteilyteho (ERP)	10 dBm

Verkkolaite		
	Tyyppi	
	SMPS12	SMPS14
Tulojännite	230 VAC (-15 % / +10 %)	100–240 VAC, 50/60 Hz -15 % / +10 %
Tehonotto valmiustilassa	< 0,5 W	
Virranotto	1,8 A maks.	3,5 A maks.
Lähtöjännite (output voltage)	32 VDC	24 VDC
Antovirta (output current)	4,5 A	6 A
Käyttöjakso	Jaksoittainen käyttö: 2 min. päällä / 18 min. pois päältä	
Kotelointiluokka	IPX4	IPX6

Verkkolaite		
	Tyyppi	
	SMPS12	SMPS14
Luokitus	Suojausluokka 2	

Lukitustoiminnolla varustettu käsiohjain	
Tyyppi	HBSTI
Kotelointiluokka	IP X6

Makuutason korkeuden sähkömoottori	
Tyyppi	Linak LA 27
Voima / nosto	1400 N / 405 mm
Tulojännite	DC 24 V
Kotelointiluokka	IP X6
Käyttöjakso	2 min. päällä / 18 min. pois päältä

Selkänojan sähkömoottori	
Tyyppi	Linak LA 27
Voima / nosto	3500 N / 110 mm
Tulojännite	DC 24 V
Kotelointiluokka	IP X6
Käyttöjakso	2 min. päällä / 18 min. pois päältä

Reisiosan sähkömoottori	
Tyyppi	Linak LA 27
Voima / nosto	2500 N / 60 mm
Tulojännite	DC 24 V
Kotelointiluokka	IP X6

Reisiosan sähkömoottori

Käyttöjakso	2 min. päällä / 18 min. pois päältä
-------------	-------------------------------------

Sähkömoottorin melutaso

Melutaso säädön aikana	< 50 dB (A)
------------------------	-------------

4.5.11 Tietoja sähkömagneettisesta yhteensopivuudesta (EMC)

i Käytä vain valmistajan varaosiksi määrittämiä erityisiä johtoja ja lisävarusteita, jotta vuoteen sähkömagneettisesti häiriötön käyttö voidaan taata (katso myös vuoteen käyttöohjeiden luku "Varaosat; lisävarusteet").

Viereisten laitteiden mahdollisesti aiheuttamien sähkömagneettisten häiriöiden ei odoteta aiheuttavan merkittäviä haittoja vuoteen toimintakykyyn vuoteen odotettavissa olevan käyttöiän aikana sekä vuoteen määräystenmukaisessa ja pääkäyttöohjeissa annettujen ohjeiden mukaisessa käytössä.

 VARO

- Muiden kuin BURMEIER-yrityksen tälle vuoteelle toimittamien lisävarusteiden, muuntajien ja johtojen käyttäminen voi johtaa vuoteen sähkömagneettisten päästöjen lisääntymiseen tai sähkömagneettisen häiriönsiedon heikkenemiseen ja siten vuoteen toimintahäiriöihin.
- Suurtaajuutta käyttävien kirurgisten laitteiden käyttäminen vuoteella on kielletty, sillä se voi johtaa odottamattomiin vuoteen toimintahäiriöihin.
- Laitteen käyttöä muiden laitteiden välittömässä läheisyydessä on vältettävä, sillä se voi johtaa toimintahäiriöihin. Jos käyttö muiden laitteiden välittömässä läheisyydessä on kuitenkin välttämätöntä, tätä laitetta ja muita laitteita on tarkkailtava niiden määräystenmukaisen toiminnan varmistamiseksi.
- Kannettavia radiotaajuutta käyttäviä viestintävälineitä (radiolaitteita, matkapuhelimia jne.) sekä niiden lisävarusteita (esim. antennijohtoja ja ulkoisia antennejä) ei saa käyttää alle 30 cm:n etäisyydellä tämän sängyn sähkösisistä ja -johdoista. Tämän määräyksen noudattamatta jättäminen voi johtaa laitteen suoritusominaisuuksien heikkenemiseen.

Vuode on tarkoitettu käytettäväksi seuraavassa ilmoitetussa sähkömagneettisessa ympäristössä. Vuoteen omistajan tai käyttäjän tulee varmistaa, että sitä käytetään kyseisessä ympäristössä.

Tämä tuote on yhdenmukainen seuraavien häiriösäteilyä ja häiriönsietoa koskevien EMC-standardien kanssa:

Häiriöpäästöjen ympäristökohtaiset raja-arvot	
Ilmiö	Ympäristö kotihoidon alueella
Johdetut ja säteilyt häiriöpäästöt	CISPR 11 , ryhmä 1, luokka B
Yliaaltovirtojen aiheuttamat vääristymät	Katso IEC 61000-3-2, luokka B
Jännitevaihtelut ja välkyntäjännite	Katso IEC 61000-3-3

Ulkopakkaus		
Ilmiö	EMC-perusstandardi tai testausmenetelmä	Häiriönsiedon testitaso
		Ympäristö kotihoidon alueella
Sähköstaattiset purkaukset	IEC 61000-4-2	+/- 8 kV kosketus +/- 2 kV, +/- 4 kV, +/- 8 kV, +/- 15 kV ilma
Suurtaajuutta käyttävät sähkömagneettiset kentät	IEC 61000-4-3	10 V/m; (80 MHz – 2,7 GHz; 80 % AM 1 kHz:ssä)
Suurtaajuutta käyttävät sähkömagneettiset kentät langattomien viestintälaitteiden välittömässä läheisyydessä	IEC 61000-4-3	Katso erillinen taulukko zz (tämän luvun lopusta)
Energiateknisten nimellistajuuksien magneettikentät	IEC 61000-4-8	Katso erillinen taulukko zz (tämän luvun lopusta)

Vaihtovirtaportti virransisäntulolle		
Ilmiö	EMC-perusstandardi	Häiriönsiedon testitaso
		Ympäristö kotihoidon alueella
Sähköinen nopeasti ohimenevä / purske	IEC 61000-4-4	+/- 2 kV; 100 kHz toistotaajuus
Syöksyjännitteet: Johto maadoitukseen	IEC 61000-4-5	+/- 0,5 kV; +/- 1kV; +/- 2 kV;

Vaihtovirtaportti virransisäätölle		
Ilmiö	EMC-perusstandardi	Häiriönsiedon testitaso
		Ympäristö kotihoidon alueella
Johdetut häiriöt, suurtaajuuskenttien indusoimat	IEC 61000-4-6	3 V; 0,15 MHz – 80 MHz; 6V, ISM- ja amarööriradiotaajuuskaistolla 0,15 MHz:n ja 80 MHz:n välisellä alueella 80 % AM, 1 kHz:ssä
Jännitteenlaskut	IEC 61000-4-11	0 % UT; ½ jakso; 0, 45, 90, 135, 180, 225, 270 ja 315 asteessa
		0 % UT; 1 jakso; ja 70 % UT; 25/30 jaksoa; yksivaiheinen 0 asteessa
Jännitekatkokset	IEC 61000-4-11	0 % UT; 250/300 jaksoa

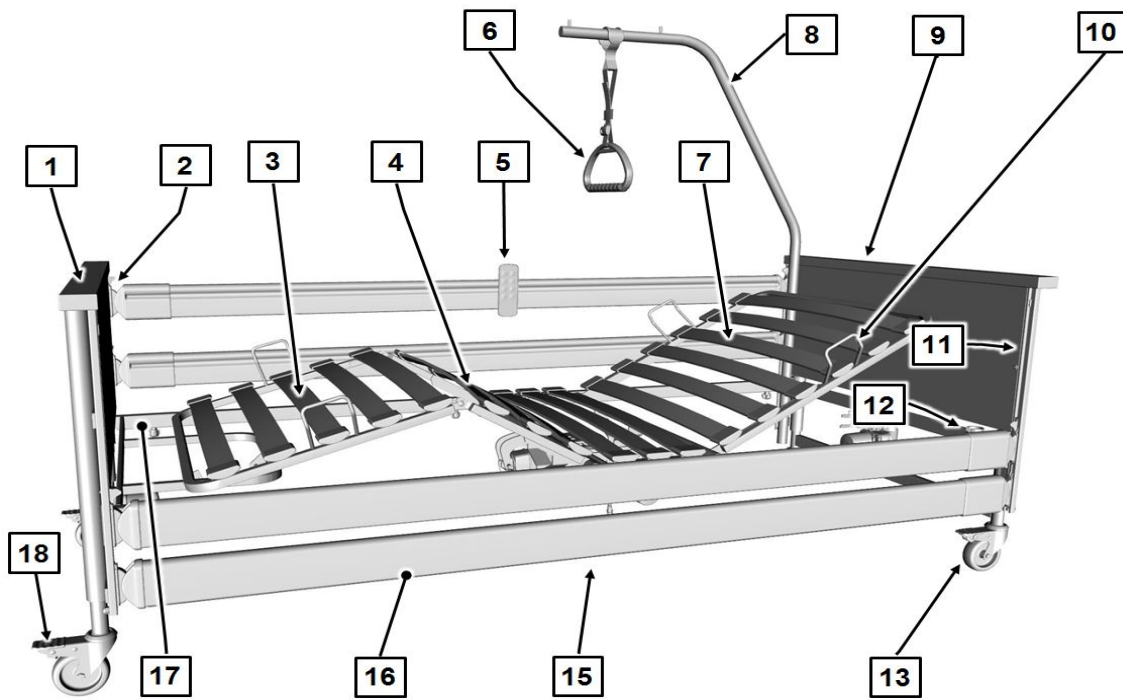
Tasavirtaportti virransisäätölle		
Ilmiö	EMC-perusstandardi	Häiriönsiedon testitaso
		Ympäristö kotihoidon alueella
Sähköinen nopeasti ohimenevä / purske	IEC 61000-4-4	+/- 2 kV; 100 kHz toistotaajuus
Syöksyjännitteet: Johdin johtimeen	IEC 61000-4-5	+/- 0,5 kV; +/- 1kV; +/- 2 kV;
Johdetut häiriöt, suurtaajuuskenttien indusoimat	IEC 61000-4-6	3 V; 0,15 MHz – 80 MHz; 6V, ISM- ja amarööriradiotaajuuskaistoilla 0,15 MHz:n ja 80 MHz:n välisellä alueella 80 % AM, 1 kHz:ssä

Potilasliitännöjen portit		
Ilmiö	EMC-perusstandardi	Häiriönsiedon testitaso
		Ympäristö kotihoidon alueella
Sähköstaattiset purkaukset	IEC 61000-4-2	+/- 8 kV; kosketus +/- 2 kV, +/- 4 kV , +/- 8 kV, +/- 15 kV ilma
Johdetut häiriöt, suurtaajuuskenttien indusoimat	IEC 61000-4-6	3 V; 0,15 MHz – 80 MHz; 6V, ISM- ja amarööriradiotaajuuskaistoilla 0,15 MHz:n ja 80 MHz:n välisellä alueella 80 % AM, 1 kHz:ssä

Signaalintulo-/signaalinlähtöosien portit		
Ilmiö	EMC-perusstandardi	Häiriönsiedon testitaso
		Ympäristö kotihoidon alueella
Sähköstaattiset purkaukset	IEC 61000-4-2	+/- 8 kV; kosketus +/- 2 kV, +/- 4 kV , +/- 8 kV, +/- 15 kV; ilma
Sähköinen nopeasti ohimenevä / purske	IEC 61000-4-4	+/- 1 kV; 100 kHz toistotaajuus
Johdetut häiriöt, suurtaajuuskenttien indusoimat	IEC 61000-4-6	3 V; 0,15 MHz – 80 MHz; 6V, ISM- ja amarööriradiotaajuuskaistoilla 0,15 MHz:n ja 80 MHz:n välisellä alueella 80 % AM, 1 kHz:ssä

Taulukko zz: Testausmääritelmät koskien koteloiden häiriönsietoa suurtaajuutta käyttäviä langattomia viestintälaitteita vastaan						
Testitaajuus MHz	Taajuuskaista	Radiopalvelu	Modulaatio	Maks. teho, W	Etäisyys m	Häiriönsiedon testitaso v/m
385	380–390	TETRA 400	Pulssimodulaatio 18 Hz	1,8	0,3	27
450	430–470	GMRS 460 FRS460	FM +/- 5 % nosto, 1 kHz sini	2	0,3	28
710	704–787	LTE-kaista 13, 17	Pulssimodulaatio 217 Hz	0,2	0,3	28
745						
780						
810	800–960	GSM 800/900 TETRA 800 iDEN820, CDMA 850, LTE-kaista 5	Pulssimodulaatio 18 Hz	0,2	0,3	28
870						
930						
1720	1700–1990	GSM 1800 CDMA 1900, GSM 1900, DECT, LTE- kaista 1;3; 4; 25; UMTS	Pulssimodulaatio 18 Hz	2	0,3	28
1845						
1970						
2450	2400–2570	Bluetooth, WLAN 802.11 b/g/n, RFID 2450, LTE- kaista 7	Pulssimodulaatio 217 Hz	2	0,3	28
5240	5100–5800	WLAN 802.11 a/n	Pulssimodulaatio 217 Hz	2	0,3	9
5500						
5785						

Osa B: Haltija ja ammattihenkilökunta



[1] Vuoteen alusta – jalkopään pääty	[2] Sivulaidan vapautuspainikkeet (4 kpl)
[3] Säätiosa	[4] Käsiohjain
[5] Reisisosa	[6] Kolmiokahva
[7] Selkänöja	[8] Kohottautumisteline
[9] Vuoteen alusta – pääpuolen pääty	[10] Patjakaari (4 kpl)
[11] Ohjaukiskot (4 kpl)	[12] Kohottautumistelineen holkit (2 kpl)
[13] Pyörät (4 kpl)	[14] Ohjauslaite (ei näy kuvassa)
[15] Selkänöjan ja reisisosan moottorit (eivät näy kuvassa)	[16] Sivulaitojen kaiteet
[17] Makuutason runko	[18] Lukituksen jalkavipu

i Tässä käyttöohjeessa hakasulkeisiin [] merkityt lihavoidut numerot ja kirjaimet viittaavat kyseisessä kuvassa näkyviin hoitovuoteen käyttölaitteisiin.

Sisällysluettelo

Osa B: Haltija ja ammattihenkilökunta

1	Kohderyhmät, pätevyys ja velvollisuudet.....	1
1.1	Haltija.....	1
1.1.1	Haltijan velvollisuudet.....	1
1.2	Ammattihenkilöt.....	2
2	Turvallisuusohjeet.....	3
2.1	Yleisiä ohjeita.....	3
2.2	Vuoteen käyttöä koskevat turvallisuusohjeet.....	3
2.2.1	Sähköjohdot ja -liitännät.....	4
2.2.2	Sähkömoottoreiden käyttöaika.....	4
2.2.3	Käsiohjain.....	5
2.2.4	Bluetooth-käsiohjain.....	5
2.2.5	Verkkolaite.....	6
2.2.6	Vuoteen säätö.....	6
2.3	Erityiset vaaratilanteet.....	8
2.3.1	Tulipalon vaara.....	8
2.3.2	Paristot.....	8
2.4	Lisäosia ja lisälaitteita koskevat turvallisuusohjeet.....	9
2.4.1	Henkilönostimien käyttö.....	9
2.5	Lisävarusteita koskevat turvallisuusohjeet.....	9
2.6	Hävittämistä koskevat turvaohjeet.....	10
3	Hoitovuoteen asennus.....	11
3.1	Työkalut.....	11
3.2	Toimitussisältö.....	12
3.3	Käyttöpaikkaa koskevat vaatimukset.....	12
3.4	Makuutason runko.....	13
3.5	Vuoteen alustat.....	13
3.6	Sivulaita.....	14
3.7	Sähköliitettä.....	17

3.7.1	Pistokkeiden järjestys (vakio / CBSTI 01).....	20
3.7.2	Pistokkeiden järjestys (Dali econ/CA 40).....	20
3.7.3	Liitäntä pistokevirtalähteeseen.....	21
4	Käyttöönotto.....	22
4.1	Verkkolaitteen liitäntä.....	22
4.2	Bluetooth-käsiohjaimen yhdistäminen.....	23
4.3	Vuoteen asettaminen käyttövalmiuteen.....	24
5	Puhdistus ja desinfiointi.....	25
5.1	Puhdistusta ja desinfiointia koskevat turvaohjeet.....	25
5.2	Puhdistus- ja desinfiointisuunnitelma.....	26
5.2.1	Käsinpuhdistus.....	26
5.2.2	Koneellinen puhdistus (Dali wash).....	26
5.3	Hoito- ja ammattihenkilökunnan opastaminen.....	27
5.4	Puhdistus- ja desinfiointiaineet.....	28
5.5	Puhdistus- ja desinfiointiaineiden käsittely.....	29
6	Huolto.....	30
6.1	Lakisäätteiset perusteet.....	30
6.2	Tarkastukset ja toimintatarkastus.....	31
6.2.1	Vuotovirtamittauksen kulku.....	32
6.2.2	Tarkastuspöytäkirja.....	33
6.3	Varaosat.....	39
7	Sähköosien vaihtaminen.....	40
7.1	Turvallisuusohjeet.....	40
7.2	Johdollisen käsiohjaimen vaihtaminen.....	41
7.3	Bluetooth-käsiohjaimen vaihtaminen.....	42
7.4	Bluetooth-käsiohjaimen pariston vaihtaminen.....	42
8	Vikojen korjaus.....	44
8.1	Virheiden ja häiriöiden korjaus.....	44
9	Hoitovuoteen purkaminen.....	45
9.1	Makuutason rungon purkaminen osiin.....	46
9.2	Osiin puretun vuoteen asennus kuljetusalustalla.....	47

10	Hävittäminen.....	48
10.1	Vuoteen hävittäminen.....	48
10.2	Pakkausmateriaalin hävittäminen.....	48
10.3	Sähköosien hävittäminen.....	48
11	Liitteet.....	49
11.1	Lisävarusteet.....	49
11.1.1	Patjaa koskevat vaatimukset.....	49
11.1.2	Sivulaitoja koskevat vaatimukset.....	50
11.2	EU-vaatimustenmukaisuusvakuutus.....	50



1 Kohderyhmät, pätevyys ja velvollisuudet

1.1 Haltija

Haltija (esim.: terveydenhoitotarvikkeiden erikoisliike, jälleenmyyjät, sairausvakuutusyhtiöt) on luonnollinen tai juridinen henkilö, joka käyttää tai jonka toimeksiannosta Dali-hoitovuodetta käytetään. Haltijan velvollisuutena on huolehtia hoitohenkilökunnan määräystenmukaisesta opastuksesta.

1.1.1 Haltijan velvollisuudet

Haltijana Saksassa sinulla on Saksan lääkinnällisten välineiden käyttöä koskevan asetuksen (MPBetreibV) mukaan velvollisuus varmistaa tämän lääkinnällisen laitteen jatkuva turvallinen käyttö siten, että käytöstä ei ole vaaraa asukkaille, hoitohenkilökunnalle tai kolmansille osapuolille. Muissa maissa on noudatettava kyseisessä maassa voimassa olevia, haltijan velvollisuuksia koskevia määräyksiä!

Tätä vuodetta saavat käyttää vain sellaiset henkilöt, jotka ovat saaneet opastuksen sen käyttöön!

- Koskee Saksaa: Saksan lääkinnällisten välineiden käyttöä koskevan asetuksen (MPBetreibV) 9 §:n mukaisesti hoitohenkilökunnalle on ilmoitettava tämän käyttöohjeen säilytyspaikka. Muissa maissa on noudatettava kyseisessä maassa voimassa olevia määräyksiä!
- Hoitovuoteen käyttäjät tulee opastaa vuoteen turvalliseen käyttöön ennen ensimmäistä käyttöä tämän hoitovuoteen mukana toimitetun käyttöohjeen avulla.
- Hoitohenkilökunnalle on ilmoitettava niistä mahdollisista vaaroista, jotka voivat aiheuttaa hoitovuoteen epäasianmukaisesta käytöstä. Tämä koskee erityisesti sähkömoottoreiden ja sivulaitojen käyttöä.
- Varmista, että myös sijaishenkilöstö on saanut riittävän opastuksen hoitovuoteen käyttöön.

Varmista, että turvallisuusohjeita noudatetaan!

Jos hoitovuode on pitkäaikaisessa käytössä, tarkista vuoteen toiminta sekä vuoteen mahdolliset näkyvät vauriot riittävän aikavälein luvun [Osa B: Huolto](#) » 30 ohjeiden mukaisesti!

Hoitovuoteen omistajan vaihtuessa käyttöohje on luovutettava uudelle omistajalle.

Jos hoitovuoteeseen kiinnitetään muita laitteita (esim. erikoispatjajärjestelmien kompresso-reita), varmista kaikkien laitteiden turvallinen kiinnitys ja toiminta.

Ota epäselvissä tapauksissa yhteyttä kyseisten laitteiden valmistajaan tai Burmeier-yritykseen.

1.2 Ammattihenkilöt

Ammattihenkilöitä ovat haltijan työntekijät, jotka koulutuksensa tai saamansa opastuksen perusteella ovat oikeutettuja hoitovuoteen toimitukseen, asennukseen, purkukseen ja kuljetukseen. Lisäksi he ovat saaneet puhdistus- ja desinfiointimääräyksiä koskevan opastuksen.

2 Turvallisuusohjeet

2.1 Yleisiä ohjeita

Ennen hoitovuoteen ensimmäistä käyttöönottoa:

- Lue käyttöohje huolellisesti läpi. Siten vältät väärinkäytön seurauksena henkilöille tai materiaalille aiheutuvat vahingot.
- Noudata DIN 13014 -standardin mukaan hyväksytyjä patjoja koskevat tiedot (katso [Osa B: Patjaa koskevat vaatimukset » 49](#)).
- Puhdista ja desinfioi hoitovuode ennen ensimmäistä käyttöä.

Saksan lääkinnällisten välineiden käyttöä koskevan asetuksen (MPBetreibV) 2 §:n mukaisesti käyttäjän on varmistettava hoitovuoteen toimintavarmuus ja moitteeton kunto sekä noudatettava käyttöohjetta. Tämä koskee myös lisävarusteita.

Tämä hoitovuode täyttää kaikki lääkinnällisistä laitteista annetun asetuksen (EU) 2017/745 (MDR) vaatimukset. Tuote on luokiteltu Saksan lääkinnällisiä laitteita koskevan lain (Medizinproduktegesetz) 13 §:n mukaan luokkaan I kuuluvaksi aktiiviseksi lääkinnälliseksi laitteeksi.

Dali-hoitovuoteen tuoteturvallisuus on tarkastettu riippumattomassa tarkastuslaitoksessa. Kaikkien teknisten sähkölaitteiden tapaan hoitovuoteen asiaton käyttö voi kuitenkin johtaa vaaratilanteisiin.

Omistajana sinulla on sen vuoksi Saksan lääkinnällisten laitteiden omistajia koskevan asetuksen (MPBetreibV) mukaan velvollisuus varmistaa tämän lääkinnällisen laitteen jatkuva turvallinen käyttö siten, että käytöstä ei ole vaaraa asukkaille, hoitohenkilökunnalle eikä kolmansille osapuolille.

Tämä käyttöohje sisältää turvallisuusohjeita, joita on noudatettava. Kaikkien Dali-hoitovuoteen äärellä työskentelevien henkilöiden on tunnettava tämän käyttöohjeen sisältö ja noudatettava turvallisuusohjeita.

2.2 Vuoteen käyttöä koskevat turvallisuusohjeet

Tämä vuode ei sovellu alle 146 cm:n pituisille asukkaille eikä pienille lapsille.

Tätä hoitovuodetta saavat käyttää vain henkilöt, jotka ovat saaneet sen haltijalta opastuksen sen käyttöön.

Sähkötoimiset säädöt ovat mahdollisia ainoastaan silloin, kun hoitovuode on liitetty määräysten mukaisesti sähköverkkoon.

2.2.1 Sähköjohdot ja -liitännät



VAROITUS

Sähköiskun vaara

Vaurioituneet verkkojohdot voivat aiheuttaa hengenvaarallisia sähköiskuja. Noudata seuraavia toimenpiteitä sähköiskun ja toimintahäiriöiden aiheuttamien vaaratilanteiden välttämiseksi.

- Vaurioituneen verkkojohdon käyttäminen voi aiheuttaa sähköiskun, tulipalon tai muita vaaratilanteita ja toimintahäiriöitä. Vaurioitunut verkkojohto on vaihdettava välittömästi!
- Sijoita verkkojohto sekä kaikki lisälaitteiden johdot siten, ettei niihin jää kiinni, ettei niiden yli ajeta tai etteivät liikkuvat osat purista, vahingoita tai muuten vaurioita niitä vuoteen käytön aikana.
- Vedä vuoteen verkkopistoke irti pistorasiasta aina ennen vuoteen siirtämistä.
- Ripusta verkkojohto vuoteen alustan pääpuoleisessa päädyssä olevaan verkkojohdon pidikkeeseen, jotta johto ei pääse putoamaan alas eikä siten raahaudu lattiaa pitkin.
- Tarkista verkkojohto käytön aikana vähintään kerran viikossa vaurioiden (painumat jne.) varalta. Tarkista verkkojohto myös silloin, kun siihen on kohdistunut mekaanista kuormitusta esim. kun vuoteella tai laitevaunulla on ajettu verkkojohdon yli, tai kun verkkojohtoon kohdistuu veto- tai taivutusrasitusta esim. vuoteen siirtyessä verkkojohto kytkettynä, ja aina sen sijaintipaikan muuttamisen jälkeen sekä ennen virtapistokkeen kytkemistä vuoteen siirtämisen yhteydessä.
- Tarkista säännöllisesti, että verkkojohdon vedonpoistin on kunnolla kiinni.
- Älä sijoita jatkopistorasioita vuoteen alle. Vaurioituneet verkkojohdot tai niihin päässeet nesteet voivat aiheuttaa sähkövaaroja.
- Älä käytä vuodetta, jos epäilet, että verkkojohto on vaurioitunut.

2.2.2 Sähkömoottoreiden käyttöaika



Jatkuva käyttö ei saa ylittää kahta minuuttia. Tämän jälkeen on oltava vähintään 18 minuutin tauko. Jos sähköistä ohjausjärjestelmää käytetään huomattavasti pidempään (esim. asukkaan ”leikkiessä” jatkuvasti käsiohjaimella), lämpösuojaelementti kytkee virransyötön turvallisuussyistä pois päältä. Ylikuormituksen suuruudesta riippuen voi kestää muutamia minuutteja, ennen kuin säätötoimenpiteitä voidaan jatkaa. Huomioi lisäohjeet luvussa [Osa C: Häiriöiden korjaustoimenpiteet](#) » 26

2.2.3 Käsiohjain

Kun käsiohjainta ei käytetä, säilytä se niin, ettei se pääse putoamaan vahingossa (ripusta se sille tarkoitettuun koukkuun). Varmista, etteivät hoitovuoteen liikkuvat osat vaurioita käsiohjaimen johtoa (optio).

VARO

Loukkaantumisvaara

Estä asukasta käyttämästä käsiohjaimen toimintoja, jos:

- asukas ei ole siinä kunnossa, että hän voi käyttää vuodetta turvallisesti tai poistua itse vaaratilanteesta,
- nostetut sivulaidat aiheuttavat asukkaalle suuremman puristumisvaaran selkänöjan ja reisiosan säädön yhteydessä
- asukkaalle voi aiheutua vaaraa moottorien tahattomista säädöistä
- lapsia on valvomatta samassa huoneessa hoitovuoteen kanssa.

VARO

Puristumisvaara

Hoitovuodetta säädettäessä asukkaan raajat voivat jäädä puristuksiin.

- Varmista hoitovuodetta säätäessäsi, että asukkaan, käyttäjän ja muiden henkilöiden, varsinkin lasten raajat eivät ole nojien tai makuutason alla, koska raajat voivat muutoin puristua ja loukkaantua.
- Älä jätä lapsia valvomatta samaan huoneeseen hoitovuoteen kanssa.
- Säättötoimintoja saa suorittaa vain sellainen henkilö, joka on saanut siihen opastuksen tai toimii opastuksen saaneen henkilön läsnäollessa.

2.2.4 Bluetooth-käsiohjain



Huomioi normaalia, johdollista käsiohjainta koskevien turvallisuusohjeiden (luku [Osa B: Käsiohjain](#) » [5](#)) lisäksi myös seuraavat ohjeet johdottoman Bluetooth-käsiohjaimen käytössä.

 **VARO**

Puristumisvaara

Bluetooth-käsiohjaimen sekaantuminen tai poistaminen huoneesta, johon vuode on asetettu, voi johtaa hallitsemattomiin vuoteen säätöihin esim. viereisestä huoneesta tai käytävästä käsin ja siten puristumisvaaraan ja vakaviin vammoihin vuoteessa makaavalle henkilölle.

- Varmista, että johdoton Bluetooth-käsiohjin on aina samassa huoneessa kuin vuode, jotta sähkötoimisia säätötoimintoja voidaan hallita suoraan ja jotta ne voidaan tarvittaessa pysäyttää.
- Jos tämä ei ole mahdollista, käytä kotihoidossa tarvittaessa sekä AINA hoitolaitoksissa, joiden huoneisiin on sijoitettu useita hoitovuoteita, käsiohjaimen alaosassa olevaa kiinnityslenkkiä. Lenkkiin kiinnitetyn tukevan narun (lisävaruste ei sisälly toimitukseen) avulla voidaan siten taata kiinteä yhteys / määrittäminen vuoteeseen.

2.2.5 Verkkolaite

 **HUOMIO**

Ympäristölämpötila

Noudattamatta jättäminen voi johtaa toimintahäiriöihin tai aineellisiin vahinkoihin!

- Kylmässä ympäristössä kuljetuksen tai säilytyksen jälkeen verkkolaitetta saa käyttää vasta sen lämmentyä huonelämpötilaan.

2.2.6 Vuoteen säätö

 **HUOMIO**

Aineelliset vahingot

Hoitovuode voi vaurioitua, mikä alentaa hoitovuoteen kantavuutta tai heikentää säätötoimintoja.

Varmista, että

- esteet, kuten yöpöydät, varustekiskot, muut laitteet, tuolit, seinäsuojat tai kaltevat sisäkattot eivät estä säätöä
- vuoteen päällä ei ole esineitä
- selkänöjan sekä reisi- ja sääriosan ollessa hieman kohotettuina niiden päällä ei ole henkilöitä.

VARO

Asynkronimoottorit

Jos nostomoottorit eivät toimi synkronisesti, makuutaso jää säädön jälkeen vinoon asentoon.

- Aja makuutaso tarvittaessa, mutta vähintään kerran päivässä ylimpään ja alimpaan raja-asentoon. Näin mahdollistetaan kummankin erillisen nostomoottorin automaattinen tasapainotus sekä se, että makuutaso pysyy vaakataso-asennossa.

HUOMIO

Aineelliset vahingot vuoteessa / muissa esineissä

Jos vuodetta säädetään (nostetaan) siinä olevasta liian suuresta kuormasta tai säätöalueella olevista esteistä (esim. ikkunalaudoista) huolimatta, vuoteelle tai muille esineille voi aiheutua aineellisia vahinkoja, sillä sähkömoottoreissa ei ole elektronista ylikuormakatkaisua.

- Älä sen vuoksi kuormita vuodetta sallittua enimmäiskuormaa enempää.
- Varmista, ettei vuoteen säätöalueella ole esteitä. Huonekalut, ikkunalaudat, kaltevat sisäkattot jne. eivät saa estää vuoteen säätöliikkeitä.

2.3 Erityiset vaaratilanteet

2.3.1 Tulipalon vaara

VAROITUS

Tulipalon vaara

Erilaiset ulkoiset tekijät voivat aiheuttaa tulipalon. Noudata seuraavia toimenpiteitä tulipalon välttämiseksi.

- Käytä vain palosuojattuja patjoja ja vuodevaatteita, mikäli mahdollista.
- Ilmoita asukkaalle, että tupakointi vuoteessa ei ole sallittua.
- Käytä vain tähän käyttöön soveltuvia, riittävän kovia ja standardin DIN 13014 mukaisia patjoja. Lisäksi patjojen tulisi olla valmistettu paloturvallisesta, standardin DIN 597 osan 1 ja 2 mukaisesta materiaalista.
- Käytä vain teknisesti moitteettomassa kunnossa olevia lisälaitteita (esim. lämpöpeitteitä) ja muita sähkölaitteita (esim. valaisimia, radioita), ja varmista, etteivät vuoteen liikkuvat osat vaurioita liitäntäjohtoja.
- Varmista, että näitä laitteita käytetään vain niiden käyttötarkoituksen mukaisesti.
- Varmista, että nämä laitteet eivät jää vuodevaatteiden päälle tai alle ilman valvontaa (lämmön kasaantumisen vaara)! Käytä mieluiten vain LED-valoja, sillä ne muodostavat huomattavasti vähemmän lämpöä kuin perinteiset hehku- ja halogeenilamput.
- Älä missään tapauksessa käytä jatkojohtojen pistokeliitäntöjä tai monipistorasioita vuoteen alla (nesteiden aiheuttama tulipalovaara).

2.3.2 Paristot

VAROITUS

Paristojen aiheuttama vaara (Bluetooth-käsiohjain)

Noudattamatta jättäminen voi johtaa vakaviin vammoihin.

Bluetooth-käsiohjaimen paristo on vaarallinen vauvoille ja pikkulapsille, sillä he voivat niellä sen.

- Pidä käsiohjain ehdottomasti poissa vauvojen ja lasten ulottuvilta.
- Älä jätä vauvoja ja lapsia valvomatta vuoteen lähelle.

2.4 Lisäosia ja lisälaitteita koskevat turvallisuusohjeet

2.4.1 Henkilönostimien käyttö

HUOMIO

Aineelliset vahingot

Jos makuutaso on alimmassa asennossaan, henkilönostinten käyttö voi johtaa johtojen ja moottorien vaurioitumiseen.

- Älä siirrä henkilönostinta hoitovuoteen alle makuutason ollessa alimmassa korkeudessa.
- Siirrä makuutaso niin ylös, että henkilönostimen voi ongelmitta työntää sen alle.

2.5 Lisävarusteita koskevat turvallisuusohjeet

VARO

Aineelliset vahingot

Huomioi lisävarusteiden valinnassa seuraavat yleisluontoiset ohjeet, sillä ne auttavat minimoimaan aineellisten vahinkojen mahdollisuuden:

- Huomioi muiden sähkölaitteiden kuten esim. henkilönostinten, lukuvalojen ja valvontalaitteiden käytössä, että niiden verkkojohdot eivät kietoudu hoitovuoteen liikkuviin osiin eivätkä vaurioidu.
- Ainoastaan alkuperäisiä Burmeier-lisävarusteita käyttämällä voidaan varmistaa, että lisävarusteet soveltuvat vuodemalliin ja että saavutetaan moitteeton ja turvallinen toiminta sekä paras mahdollinen asukasturvallisuus.

2.6 Hävittämistä koskevat turvaohjeet

VAROITUS

Infektion vaara

Desinfiomattomat vuoteet, vuoteiden osat ja lisävarusteet voivat aiheuttaa henkilöille terveydellisiä haittoja.

- Ennen osien hävittämistä omistajan on varmistettava, että osat eivät voi levittää infektioita eivätkä ne ole kontaminoituneet.
-

3 Hoitovuoteen asennus



- Tämä luku on kohdistettu omistajan tai terveydenhoitotarvikkeiden erikoisliikkeen henkilöstölle.
- Hyödyllisiä, vuoteen asennusta koskevia videoita on myös osoitteessa www.burmeier.com/de/information/downloads tai suoraan YouTubessa. Skannaa seuraava QR-koodi mobiililaitteellasi:



3.1 Työkalut

Asennusavain sisältyy toimitukseen.

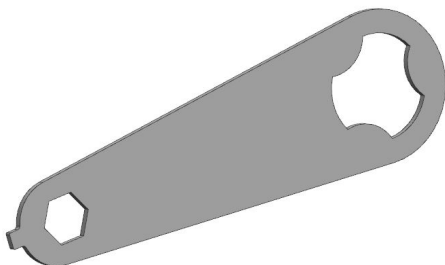


Huomioi: Vuoteen toimitus sisältää asennusavaimen.

Jotta vuoteen kaikkien osien varma kiinnitys voidaan taata, on vuoteen kaikki uraruuvit kiristettävä mukana toimitetulla asennusavaimella (katso kuva).

Ruuvien kiristäminen käsin ei riitä, ja vuoteen osat voivat irrota käytön aikana.

→ Kiristä vuoteen kaikki uraruuvit tiukkaan oheisella asennusavaimella.



3.2 Toimitussisältö

Vuode toimitetaan osina kuljetusalustalla. Haltijan ammattihenkilökunta asentaa vuoteen paikan päällä. Asennuksen voi tehdä yksi tai kaksi henkilöä.

Poista kaikki pakkausmateriaalit ja nippusiteet ennen asennuksen aloittamista. Huomioi tämän osalta hävittämistä koskevat ohjeet luvussa [Osa B: Hävittäminen](#) » 48.

3.3 Käyttöpaikkaa koskevat vaatimukset

Noudata vuoteen sijoituspaikan valinnassa seuraavia turvallisuusohjeita:

- Vuoteen tarvitsemalla säätöalueella tulee olla riittävästi tilaa. Huonekalut, ikkunalaudat, kaltevat sisäkatot jne. eivät saa estää vuoteen säätöliikkeitä.
- Vuoteen alla on oltava riittävästi tilaa.
- Mikäli vuode sijoitetaan parkettilattialle, tarkista, että pyörät eivät värjää lattian saumoja. Vuoteen voi huoletta sijoittaa laatta-, laminaatti- ja linoleumilattioille sekä kokolattiamatoille. BURMEIER ei vastaa vaurioista, joita vuoteen jokapäiväinen käyttö voi aiheuttaa lattiaan.
- (Mahdollisimman) lähellä vuodetta tulee sijaita asianmukaisesti asennettu, maadoitettu 230 V:n verkkopistorasia, johon on aina esteetön pääsy.
- Mikäli vuoteeseen kiinnitetään muita laitteita (esim. erikoispatjojen kompressoreita), varmista kaikkien lisälaitteiden turvallinen kiinnitys ja toiminta. Huomioi tällöin erityisesti, että kaikki liikkuvat liitosjohdot, letkut jne. on asennettu turvallisesti. Jos sinulla on kysymyksiä tai tarvitset lisätietoja, ota yhteyttä lisälaitteiden valmistajaan tai BURMEIER-yritykseen.

HUOMIO

Lattiapinnan vaurioituminen

Vuoteen asennuksessa ja purkamisessa voivat alustan tai makuutasen terävät reunat vahingoittaa lattiapintoja.

- Asenna tai pura vuode varovasti suoja-alustoilla, jotta lattiapinnan vauriot vältetään.

3.4 Makuutason runko

Asenna makuutason runko alarunkoon seuraavalla tavalla:

1. Ota sivulaitojen kaitteet [16] ja kohottautumisteline [8] kuljetusalustalta ja aseta ne ensin sivuun.
2. Ota makuutason rungon [17] molemmat puolet kuljetusalustalta.
3. Aseta makuutason rungon pääpuolen päädyn puolisko pystysuoraan lattialle. Kumpikin kohottautumistelineen holkki [12] osoittaa alaspäin ja 2 moottoria osoittavat ylöspäin.
4. Löysää sitten 4 uraruuvia makuutason rungon jalkopään päädyn puoliskossa. Älä kierre uraruuveja kokonaan ulos, vaan jätä ne noin 2 kierroksen verran kierteeseen.
5. Ota sitten makuutason rungon jalkopään päädyn puolisko ja nosta se makuutason rungon pääpuolen päädyn yläpuolelle. Työnnä sitten makuutason rungon molemmat puoliskot kiinni toisiinsa.
6. Kiristä 4 uraruuvia vain käsin (älä käytä pihtejä!).
7. Yhdistä moottorin vetotanko jalkopään päädyn makuutason rungossa oleviin pidikkeisiin. Työnnä varmistustappi pidikkeen ja vetotangon läpi ja varmista tapin kiinnitys kääntämällä kiinnityskaaren.
8. Aseta yhdistetty makuutason runko tasaisesti lattialle.

3.5 Vuoteen alustat

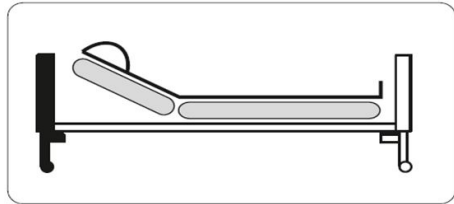
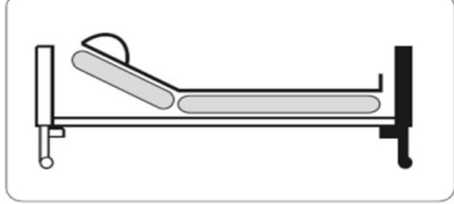


VAROITUS

Trendelenburgin asennon aiheuttama vaara

Noudattamatta jättäminen voi johtaa vakaviin vammoihin vuoteessa makaavalle henkilölle. Kahta alustaa [1] ja [9] ei saa sekoittaa keskenään! Sekaantuminen johtaa Anti-Trendelenburgin asennon sijasta Trendelenburgin asentoon.

- Varmista, ettei alustoja sekoiteta keskenään vuoteen asennuksessa.
- Huomioi alustojen merkintään käytetyt tarrat. Ne on kiinnitetty poikittaisten putkien keski-kohtaan, moottorien kiinnityskohdan alueelle ja makuutason rungon poikittaisten putkien keskikohtaan.

<p>Tarra vuoteen alustan pääpuolen päädyssä</p>	
<p>Tarra vuoteen alustan jalkopään päädyssä</p>	

Asenna alustat makuutason runkoon seuraavalla tavalla:

1. Löysää molemmat uraruuvit, jotka sijaitsevat makuutason rungon alapuolella kahden kohottautumistelineen holkin **[12]** vieressä. Älä kierrä ruuveja kokonaan irti.
2. Yhdistä alustan pääpuolen pääty **[9]** makuutason runkoon **[17]**. Varmista, että vastavat tarrat ovat kohdakkain.
 - Nosta makuutason runkoa pääpuolen päädyssä ja työnnä alustan pääpuolen päädyn molemmat kiinnityssistikat makuutason rungon putkiin vasteeseen saakka.
Huomioi: Makuutason rungon ja alustan kulmapylväiden välissä saa olla enintään 5 mm:n etäisyys.
3. Kiristä 4 uraruuvia käsin. Älä käytä kiristämiseen pihtejä!
4. Toimi samoin alustan jalkopään päädyn **[1]** suhteen.

3.6 Sivulaita

Asukkaasta tahattoman putoamisen estämiseksi vuoteessa on varusteista riippuen joko puiset tai metalliset sivulaidat. Sivulaidoissa on muovisilla päätytulvilla varustetut puu- tai metallikaiteet, jotka voidaan kiinnittää vuoteeseen yksinkertaisella napsautusmenetelmällä. Tarvittaessa hoitohenkilöstö voi nostaa tai laskea ne käsin.

Alustojen **[3]+ [9]** vasemmalla ja oikealla puolella on ohjauskisko **[11]**. Kussakin ohjauskiskossa kulkee sivulaitaohjain, jossa on 2 kiinnitintä kaiteille. Sivulaitaohjaimet asennetaan valmiiksi tehtaalla. Kaiteet kiinnitetään yksinkertaisella napsautusmenetelmällä nopeasti ja helposti kiinnittimiin.

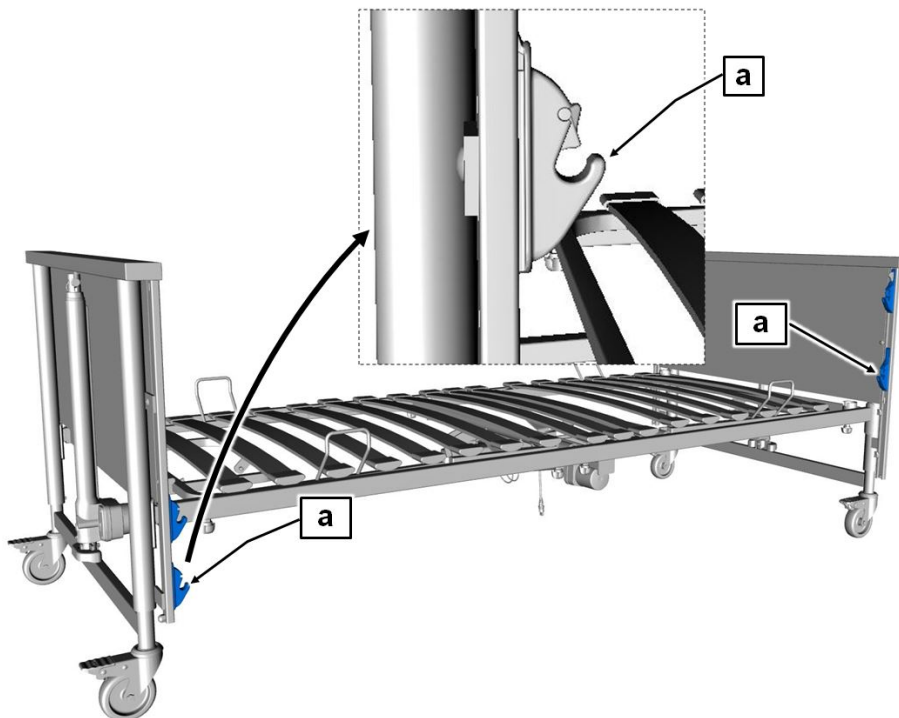
Puusivulaitojen asennus

HUOMIO

Sivulaitojen kaiteet

Jos sivulaitojen kaiteita ei asenneta määräysten mukaisesti, ne voivat pudota ja aiheuttaa aineellisia vahinkoja tai lieviä vammoja.

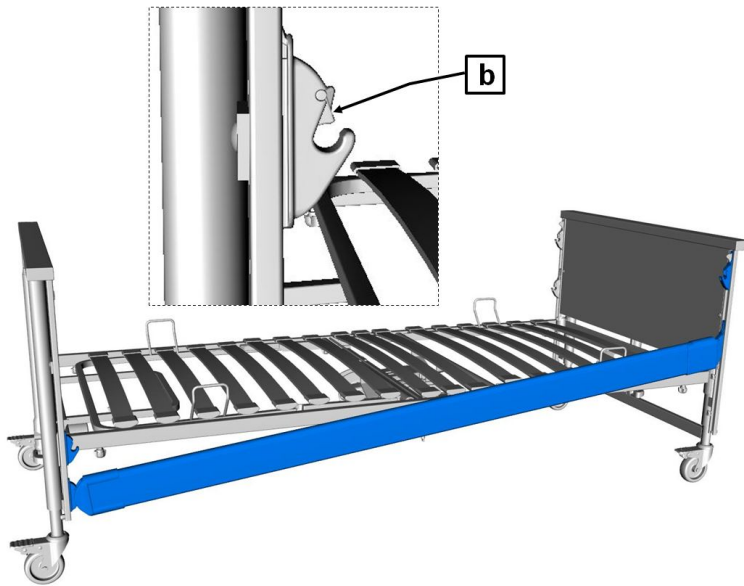
- Tarkista aina sivulaidan kaiteen asennuksen jälkeen, että se on lukkiutunut oikein kiinnittimeen.
- Suorita toimintatesti ja varmista, että sivulaidat on asennettu oikein. Sivulaidan käyttö, katso [Osa C: Sivulaita](#) » 20



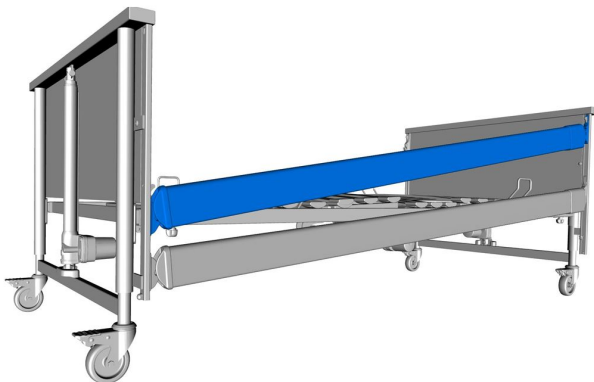
Tärkeää: Ohjaukiskojen [11] on ennen asennuksen aloittamista oltava diagonaalisesti toisiinsa nähden (katso kuva). Nosta pääpuolen ohjaukiskoja ylös ja laske jalkopään ohjaukiskoja alas.

Aloita vuoteen alustan pääpuolen päädyistä vuoteen oikealla puolella seuraavalla tavalla:

- Kiinnitä puukaiteen pää alempaan kiinnittimeen [a].
- Huomioi: Kaiteen syvennyksen pitää osoittaa sisäänpäin ja kaiteen pyöristetyn puolen ylöspäin.



- Kiinnitä kaiteen pää alempaan kiinnittimeen (pääpuolen päädyssä).
- Kiinnitä kaiteen toinen pää alempaan kiinnittimeen (jalkopään päädyssä).
 - Vapautuspainikkeen [b] täytyy pitää kaide tiukasti paikallaan.
 - Liikuta kaidetta kädellä ylös- ja alaspäin ja varmista, että se on lukkiutunut varmasti paikalleen.



- Asenna toinen, kolmas ja neljäs kaide paikoilleen samalla tavalla.

Metallisivulaitojen asennus

- Toimi samoin kuin puusivulaitojen asennuksessa.

3.7 Sähköliitäntä

Poista pakkausmateriaali kaikista johdoista ennen johtojen liittämistä.

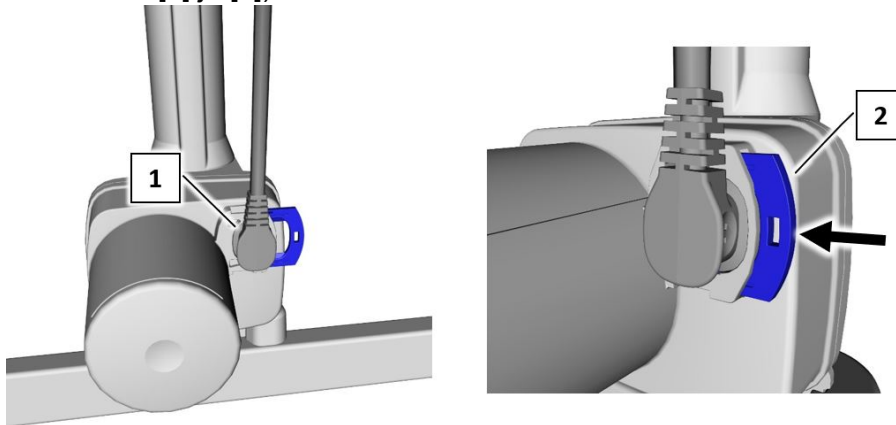
Verkkolaite syöttää virtaa kaikkiin 4 moottoriin. Kaikki moottorien pistokkeet on tehtaalla liitetty ohjauslaitteeseen sekä suojattu kannella niin, ettei niitä voi irrottaa vahingossa. Kierrejohton päissä olevat kaksi pistoketta on liitettävä oikeisiin alustan pääpuolen päädyyn ja alustan jalkopään päädyyn nostomoottoreihin makuutason rungon alapuolella.

VARO

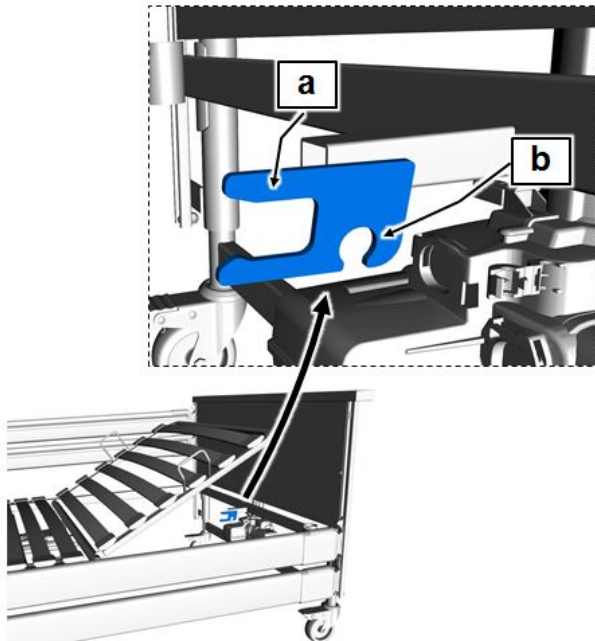
Johtojen väärän asennuksen aiheuttama aineellinen vahinko

- Asenna kaikki johdot huolellisesti.
- Varmista, ettei johdoissa ole vaurioita eikä silmukoita ja etteivät liikkuvat osat purista johtoja.
- Vuodetta siirrettäessä johto ei saa joutua pyörien alle!

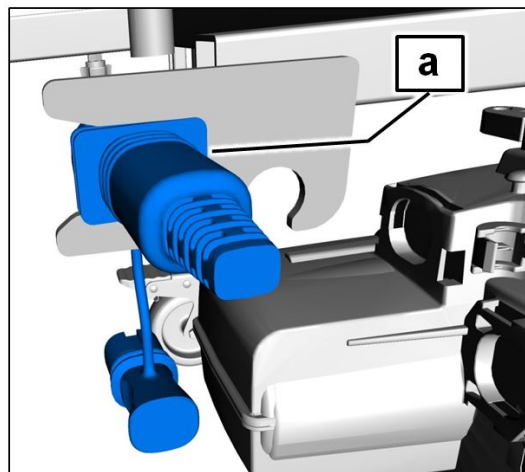
- Kytke moottorin kulmapistoke [1] vuoteen alustan pääpuolen päätyyn tai jalkopään päätyyn vasteeseen saakka ja varmista se asianmukaisella lukituksella [2] (katso seuraava kuva [1] ja [2]).



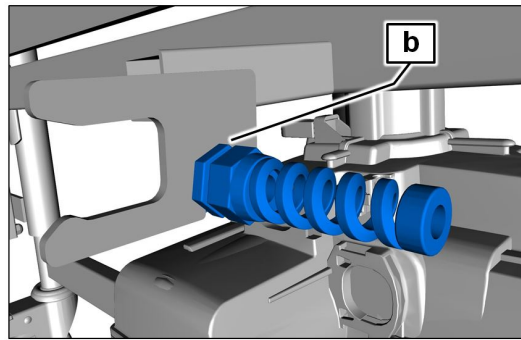
- Vain tarvittaessa (liitäntä on yleensä asennettu valmiiksi tehtaalla): Kiinnitä liitäntä vedonpoistimeen, joka sijaitsee makuutason alapuolella pääpuolen päädyssä (katso seuraava kuva [a] ja [b]).



- Vedonpoistimessa on kaksi avointa liitoslevyä: [a] vuodemalleja Dali-standard, wash, low-econ ja low-entry-econ sekä [b] Dali econ -mallia varten.
- Vuodemalleissa Dali-standard, wash, low-econ ja low-entry-econ: Työnnä liitännän kapea puoli vedonpoistimen avoimeen liitoslevyyn [a].



- Mallit Dali econ, low-econ, low-entry-econ: Kierrä 230 V:n johto kuvassa esitetyllä tavalla tiukasti vedonpoistimen pieneen avoimeen liitoslevyyn [b].



Huomio: VAIN mallit Dali low-entry, Dali low-entry-econ

- **Johtojen väärä asennus!**

Liitäntäjohto taipuu ja kuormittuu makuutason liikkumisesta johtuen. Lisäksi makuutason poikittaiskaide hankaa pinnoitetta.



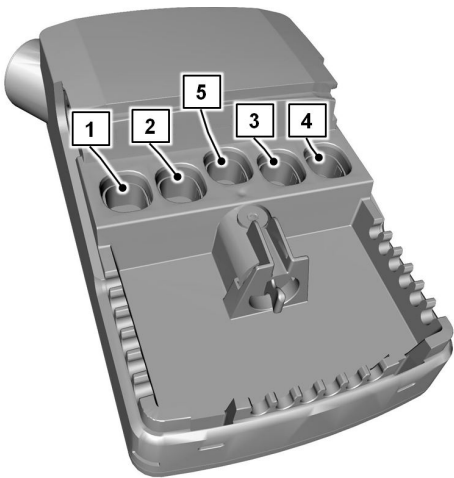
- **Johtojen oikea asennus!**

Liitäntäjohto vedetään alakautta kotelon takimmaisen puolen yli ja kytketään paikalleen. Pistokkeen kiinnitys on varmistettava asianmukaisella lukituksella.



3.7.1 Pistokkeiden järjestys (vakio / CBSTI 01)

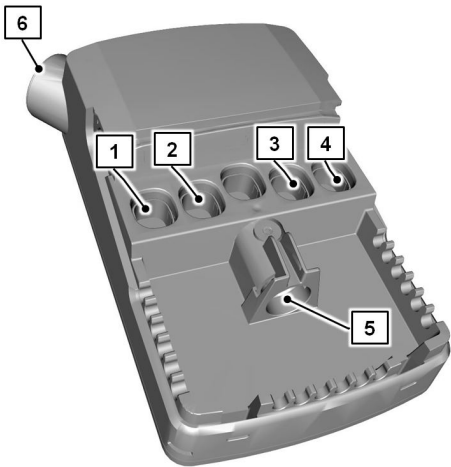
Pistokkeiden järjestys Bluetooth-käsiohjaimella varustetussa ohjausjärjestelmässä.	
1	Selkänojan moottori
2	Nostomoottori, vuoteen alustan pääpuolen pääty
3	Reisituki
4	Nostomoottori, vuoteen alustan jalkopään pääty
5	Jännitteensyöttö



i Huomioi: Jotta nostomoottoreita ei liitetä väärin, on sekä pääpuolen päädyssä että jalkopään päädyssä nostomoottorin johto merkitty numerolla (2 pääpuolen päädyssä nostomoottoria ja 4 jalkopään päädyssä nostomoottoria varten). Nämä numerot on merkitty myös nostomoottorien liitosjohtoihin. Vertaa johtoihin merkittyjä numeroita nostomoottoreihin merkittyihin numeroihin ennen johtojen liittämistä.

3.7.2 Pistokkeiden järjestys (Dali econ/CA 40)

Pistokkeiden järjestys johdollisella käsiohjaimella varustetussa ohjausjärjestelmässä	
1	Selkänojan moottori
2	Nostomoottori, vuoteen alustan pääpuolen pääty
3	Reisituki
4	Nostomoottori, vuoteen alustan jalkopään pääty
5	Johdollinen käsiohjain
6	Jännitteensyöttö



- i** Huomioi: Jotta nostomootoreita ei liitetä väärin, on sekä pääpuolen päädyn että jalkopään päädyn nostomootorin johto merkitty numerolla (2 pääpuolen päädyn nostomootoria ja 4 jalkopään päädyn nostomootoria varten). Nämä numerot on merkitty myös nostomootorien liitosjohtoihin. Vertaa johtoihin merkittyjä numeroita nostomootoreihin merkittyihin numeroihin ennen johtojen liittämistä.

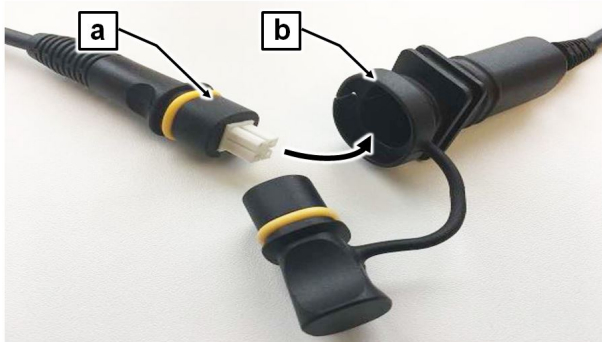
3.7.3 Liitäntä pistokevirtalähteeseen

HUOMIO

Virheellinen liitäntä

Jos pistokevirtalähde liitetään väärin vastaavaan liitäntään, järjestelmän käyttäminen ei ole mahdollista. Kotelointiluokkaa IPX4 ei voida taata.

- Pistokevirtalähteen liitäntä **[a]** on liitettävä oikein liitäntään **[b]**. (Pistoke sopii liitäntään vain yhdessä suunnassa. Jos sen liittäminen vaikuttaa vaivalloiselta, älä työnnä väkisin, vaan käännä pistoketta ½-kierrosta ja yritä uudelleen.)



- Yhdistä pistokevirtalähteen 6-napainen liitäntäpistoke **[a]** vastaavaan ohjauslaitteesta johtavan johdon liitäntään **[b]**.
- Varmista, että pistoke on liitetty oikein.

4 Käyttöönotto

4.1 Verkkolaitteen liitäntä

VARO

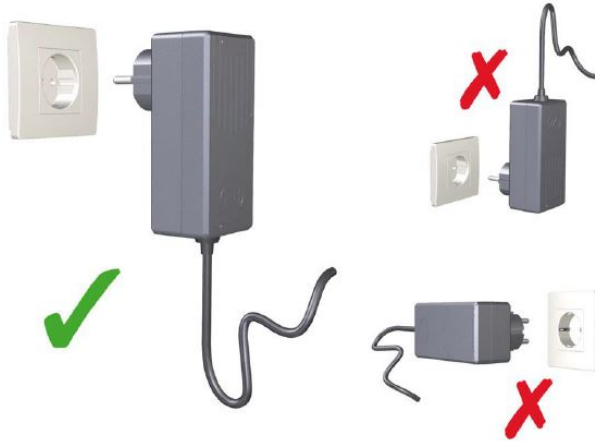
Verkkolaitteen vaurioituminen

Noudattamatta jättäminen voi johtaa verkkolaitteen vaurioitumiseen korjauskelvottomaksi sekä pistorasian oikosulkuun.

- Pistokerasia, johon haluat liittää verkkolaitteen, ei saa olla vuoteen alapuolella. Muussa tapauksessa makuutason runko voi repäistä verkkolaitteen pistorasiasta korkeudensäädön yhteydessä.
- Ripusta verkkolaite aina ennen vuoteen siirtämistä vuoteen alustan pääpuolen päädyssä olevaan johtopidikkeeseen. Johdon pidike on kiinni verkkojohdossa.
- Huomioi johdon pituus ennen vuoteen siirtämistä; irrota verkkolaite ensin.
- Varo korkeudensäädössä: Vuoteen ja verkkolaitteen välillä on oltava riittävä etäisyys, jotta verkkolaite ei vaurioidu. Käytä tarvittaessa törmäyssuojarullia.

Toimi seuraavasti:

1. Liitä verkkolaite pistorasiaan.
 - Johdon ulostulon tulisi osoittaa alaspäin (katso kaavio).
2. Liitä pienjännitejohdon pistoke liitäntään.




Osa B: Kuva1:
Verkkolaitteen liitäntä

4.2 Bluetooth-käsiohjaimen yhdistäminen

Dali-vuodemallit standard, wash ja low-entry.


Jotta vuoteen toimintoja voidaan säätää, on käsiohjain yhdistettävä ensin ohjauslaitteen kanssa.

Toimi seuraavasti:

 Irrota ensin magneetti käsiohjaimesta toimintahäiriöiden välttämiseksi.

1. Liitä verkkolaite pistorasiaan.

- Jos verkkolaite on jo pistorasiassa, poista verkkolaite pistorasiasta, odota noin 10 sekuntia ja kytke se sitten takaisin pistorasiaan.

2. Paina 20 sekunnin kuluessa kumpaakin makuutasen korkeudensäädön ylös-/alas-painiketta samanaikaisesti vähintään 5 sekuntia. 
Odota sitten 20 sekuntia.

⇒ Jos yhdistäminen onnistui, ohjauslaitteen LEDissä palaa oranssi valo 4 sekuntia.

⇒ Jos yhdistäminen ei onnistunut, ohjauslaitteen LEDissä vilkkuu oranssi valo 4 kertaa. Toista silloin vaiheet 1 ja 2.

Tietoa käsiohjaimen käytöstä ja sen pariston vaihdosta on kohdassa [Osa C: Käsiohjain » 9](#)

4.3 Vuoteen asettaminen käyttövalmiuteen

Jos vuodetta on säilytetty alimmassa tai korkeimmassa sallitussa lämpötilassa, anna vuoteen lämmitä noin 20 minuuttia huonelämpötilaan.

Tarkista vuode asennuksen jälkeen luvussa [Osa B: Huolto](#) » [30](#) annettujen ohjeiden mukaisesti.

Puhdista ja desinfioi vuode ennen ensimmäistä käyttökertaa ja aina ennen uudelleenkäyttöä luvussa [Osa B: Puhdistus ja desinfiointi](#) » [25](#) annettujen ohjeiden mukaisesti.

Vuode on käyttövalmiissa tilassa vasta kaikkien luvussa Hoitovuoteen asennus annettujen ohjeiden noudattamisen ja toimenpiteiden suorittamisen jälkeen.

5 Puhdistus ja desinfiointi

5.1 Puhdistusta ja desinfiointia koskevat turvaohjeet

Puhdistus on tärkein toimenpide ja edellytys kemiallisen desinfiointin onnistumiselle.

Yleisesti ottaen vuoteen rutiininomainen puhdistus riittää hygienian kannalta saman asukkaan käyttäessä vuodetta.

Vuoteen rungon desinfiointi on tarpeen lääkärin määräyksestä ainoastaan siinä tapauksessa, että siinä on näkyvä tartuntavaarallisen tai mahdollisesti tartuntavaarallisen materiaalin (veri, uloste, eritteet) aiheuttama kontaminaatio tai mikäli asukkaalla on tarttuva tauti.

Ennen kuin vuode luovutetaan seuraavalle asukkaalle, se on puhdistettava ja desinfioitava pyyhkimällä!

VARO

Jos seuraavia määräyksiä ei noudateta, merkittävät vauriot vuoteelle ja sen sähköosille sekä muut seuraamukset ovat mahdollisia.

- Irrota pistokeverkkolaite pistorasiasta ja säilytä sitä niin, ettei se joudu kosketukseen runsaan veden tai puhdistusaineiden kanssa (säilytä muovipussissa).
- Varmista, että kaikki pistokkeet vuoteessa on liitetty ohjauslaitteeseen ja moottoreihin määräysten mukaisesti.
- Sähkötoimisissa rakenneosissa ei saa olla ulkoisia vaurioita. Muussa tapauksessa niihin voi päästä vettä tai puhdistusainetta. Seurauksena voi olla toimintahäiriöitä tai sähköosien vaurioita.
- Varmista ennen uudelleenkäyttöönottoa, ettei sähkökoskettimiin ole jäänyt kosteutta. Kuivaa virtapistoke tai puhalla se kuivaksi.
- Sähköosat on suojattava vesisuihkulta, painepesurilta ja muilta vastaavilta vaikutuksilta. Käytä puhdistukseen vain kosteita liinoja (tai enintään vesipisaroita ilman painetta)!
- Jos sähköosiin epäillään joutuneen vettä tai muuta kosteutta, irrota verkkopistoke välittömästi pistorasiasta äläkä kytke sitä takaisin pistorasiaan. Kiinnitä vuoteeseen näkyvään paikkaan merkintä "Viallinen" ja poista vuode käytöstä. Ilmoita asiasta haltijalle välittömästi.
- Jos seuraavia määräyksiä ei noudateta, merkittävät vauriot vuoteelle ja sen sähköosille sekä muut seuraamukset ovat mahdollisia!

5.2 Puhdistus- ja desinfiointisuunnitelma

5.2.1 Käsinpuhdistus

- Poista vuodevaatteet ja toimita ne pestäviksi.
- Puhdista pinnat mukaan lukien muovinen sälepohja ja makuutaso tai lankaristikkopohja miedolla ja ympäristöystävällisellä puhdistusaineella. Puhdista myös käsiohjain samoin.
- Jos vuoteessa näkyy tartuntavaarallisen tai mahdollisesti tartuntavaarallisen materiaalin aiheuttama kontaminaatio, vuode on puhdistamisen jälkeen desinfioitava pyyhkimällä. Käytä kyseiselle pintamateriaalille sopivaa, DGHM-listattua (Deutsche Gesellschaft für Hygiene und Mikrobiologie) desinfiointiainetta. Sama koskee myös vuoteita, joita käytävällä hoitolaitoksen asukkaalla on saksalaisen tartunnoista annetun säädöksen (IfSG) 6 §:n mukainen tartuntavaarallinen sairaus tai multiresistenttien bakteerien (esim. MRSA, VRE) aiheuttama infektio. Lisäksi desinfiointimääräys koskee kaikkia teho- ja infektio-osastojen vuoteita. Tämän osalta on noudatettava DGHM-listalla määrättyjä pitoisuuksia.
- Pyörien desinfiointi on tarpeen vain siinä tapauksessa, että niissä näkyy tartuntavaarallisen tai mahdollisesti tartuntavaarallisen materiaalin aiheuttama kontaminaatio.



Säännöllinen desinfiointi on tarpeen ainoastaan siinä tapauksessa, että hoitolaitoksen asukkailla on multiresistenttejä bakteereja (esim. MRSA).



Vaihtoehtoisesti vuoteen käsinpuhdistuksen voi suorittaa Destech-menetelmän mukaisella desinfioinnilla ja hygieenisellä käsittelyllä. Katso lisätietoa Destech-yrityksen asiakirjoista.

5.2.2 Koneellinen puhdistus (Dali wash)

Vuode on valmisteltava erityisesti koneellista puhdistusta varten, jotta sille ei aiheudu vaurioita. Seuraavat toimenpiteet ovat välttämättömiä vuoteen käyttöön ja toimintakyvyn takaamiseksi.

- Laske hoitovuode alimpaan asentoon.
- Varmista, ettei ohjausjärjestelmän osien koteloissa ole vaurioita (silmämääräinen tarkastus).
- Poista sivulaitojen kaiteet. Pintavaurioisten sivulaitojen kaiteiden puhdistus johtaa siihen, että kaiteisiin pääsee kosteutta, joka aiheuttaa niille pysyviä vaurioita.
- Poista kohottautumisteline. Sitä ei saa puhdistaa koneellisesti.
- Aseta hoitovuode mukana toimitetulle kuljetusalustalle (katso [Osa B: Hoitovuoteen purkaminen](#) » 45).

- Poista verkkolaite. Sitä ei saa puhdistaa koneellisesti.
Varo! Varmista sitten, että verkkojohdon liitäntä on suljettu tulpalla.
- Liitä moottorien pistoke nostomoottoreihin.
Varo! Varmista, että pistoke on liitetty oikein, jotta vettä ei joudu nostomoottoreihin.
- Tarkista, että kaikki pistokeliitännät on kiinnitetty oikein ja varmasti.
- Käytä vain hyväksytyjä puhdistus- ja desinfiointiaineita.
- Käytä vain validoituja puhdistus- ja desinfiointimenetelmiä.
- Suuttimen paine (suoraan suuttimen ulostulossa) ei saa ylittää 3 baria.
- Pesu- ja kuivausvaiheessa pintalämpötila ei saa ylittää 55 °C:n lämpötilaa. Liian alhais- ta pesulämpötilaa tulee välttää siitä aiheutuvan huonon kuivumisasteen vuoksi.
- Puhdistus- ja desinfiointijakson pituus ei saa ylittää 20 minuuttia. Ohjelmasta riippuen pesusta ja desinfioinnista koostuva pesujakso kestää 6–20 minuuttia.
- Jäähdyttäminen kylmällä vedellä ei ole sallittu.

5.3 Hoito- ja ammattihenkilökunnan opastaminen

Oikean puhdistus- ja desinfiointimenetelmän varmistamiseksi suosittelemme antamaan käyttäjille ja ammattihenkilökunnalle asianmukaisen opastuksen. Opastuksessa on kiinnitettävä erityistä huomiota seuraaviin kohtiin:

- Puhdas vuode on kuljetettava asukkaan asuntoon niin, ettei se likaannu eikä kontaminoidu kuljetuksen aikana.
- Vuoteen likaannuttua suosittelemme sen puhdistamista ja desinfiointia pyyhkimällä välittömästi. Ammattihenkilökunnalla on oltava puhdistus- ja desinfiointimenetelmän erikoispiirteitä koskevat tiedot, ja sen on noudatettava ohjeita huolellisesti (haltija määrittelee työmenetelmät ja yksittäiset työvaiheet). Käyttää saa vain DGHM-listattuja desinfiointiaineita määrätyillä pitoisuuksilla.

Desinfiointiaineen on oltava kyseiselle pintamateriaalille sopiva.

- Ammattihenkilökunnan on käytettävä desinfiointia aikana nestettä läpäisemättömiä (kertakäyttö-)esiliinoja ja käsineitä.
- Käsittelyssä on käytettävä aina vain puhtaita liinoja, jotka käytön jälkeen toimitetaan pestäviksi.
- Käsittelyn jälkeen, ennen käyttöpaikasta poistumista, on ammattihenkilökunnan desinfioitava kätensä ennen vuoteen siirtymistä seuraavaan käyttöpaikkaan. Ammattihenkilökunnalla on oltava käytettävissään asianmukainen käsien desinfiointiaineen annostelija (pumppupullo).

Vuoteen puhdistuksessa suoraan käyttöpaikassa on etuna se, että "epäpuhtaita" vuoteita tai vuoteen osia ei kuljeteta samassa vaunussa puhtaiden vuoteiden kanssa. Näin estetään käytettyyn vuoteen runkoon jääneiden mahdollisesti tartuntavaarallisten bakteerien leviäminen. Noudattamalla tätä suositusta johdonmukaisesti estetään bakteerien leviäminen sairaalainfektion muodossa.

Jos vuoteita ei ole tarkoitus ottaa heti uudelleen käyttöön, niitä on säilytettävä pölyltä, likaantumiselta ja kontaminaatiolta suojapeitettynä.

5.4 Puhdistus- ja desinfiointiaineet

Noudattamalla seuraavia suosituksia varmistetaan tämän vuoteen käytettävyyden mahdollisimman pitkään:


- Pintojen on oltava vahingoittumattomia. Kaikki vauriot on korjattava viipymättä.
- Suosittelemme puhdistusta pyyhkimällä (kostealla). Puhdistusaineen valinnassa on varmistettava, että se on mieto (iho- ja materiaaliystävällistä) sekä ympäristöystävällistä. Yleisesti ottaen voidaan käyttää tavanomaisia kodinpuhdistusaineita.
- Metalliosien maalipintojen puhdistukseen ja hoitoon sopii kostea liina ja tavanomainen mieto talouspuhdistusaine.
- Pyyhkimällä tehtävään desinfiointiin käytetyn desinfiointiaineen on oltava kyseiseen käyttötarkoitukseen hyväksytty, DGHM-listattu desinfiointiaine (DGHM-listalla mainitulla pitoisuudella). Robert Koch -instituutin (tai aiemman Saksan terveystieteiden tutkimuskeskuksen) listaamia aineita ja pitoisuuksia on käytettävä ainoastaan epidemiatapauksissa ainoastaan infektion torjuntatavalla mukaisesti ainoastaan paikallisen terveystieteiden tutkimuskeskuksen määräyksestä.
- Erittäin hyvästä mekaanisesta lujuudesta huolimatta on vältettävä naarmuja ja iskuja, jotka ulottuvat koko maalipinnan läpi. Tarvittaessa vauriot on paikattava soveltuvilla korjausaineilla kosteuden sisään pääsyn estämiseksi. Ota yhteyttä BURMEIER-yritykseen tai muuhun alan erikoisliikkeeseen.

VARO

Aineelliset vahingot

Vuoteen tai lisävarusteiden pintojen vaurioituminen

- Älä käytä hankaavia aineita, ruostumattomalle teräkselle tarkoitettuja hoitoaineita tai hionta-aineita sisältäviä puhdistusaineita tai puhdistustyyynyjä.

 Aldehydipohjaisten desinfiointiaineiden etuna on yleensä se, että niillä on laaja vaikutuskirjo ja ne ovat ympäristöystävällisiä, minkä lisäksi proteiinit heikentävät niiden tehoa suhteellisen vähän. Niiden suurin haitta on niiden mahdollisesti allergisoiva ja ärsyttävä vaikutus. Glukoprotamiinipohjaisissa valmisteissa ei ole tätä haittaa, ja ne ovat myös hyvin tehokkaita, joskin hieman kalliimpia. Klooria halkaiseviin yhdisteisiin perustuvat desinfiointiaineet sen sijaan voivat vaikuttaa syövyttävästi metalleihin, muoveihin, kumiin ja muihin materiaaleihin pitkäaikaisessa kosketuksessa tai liian korkeissa pitoisuuksissa. Lisäksi proteiineilla on suurempi näiden aineiden tehoa heikentävä vaikutus. Ne ovat myös limakalvoja ärsyttäviä ja vähemmän ympäristöystävällisiä.

5.5 Puhdistus- ja desinfiointiaineiden käsittely

- Noudata vastaavien tuotteiden ja niiden valmistajien käyttöohjeita. Noudata annostelua tarkasti. Suosittelemme automaattisia annostelulaitteita.
- Valmista liuos aina kylmällä vedellä limakalvoja ärsyttävien höyryjen välttämiseksi.
- Vältä suora ihokosketus käyttämällä käsineitä.
- Älä säilytä valmistettuja pintadesinfiointiliuoksia avoimissa säiliöissä liuokseen jätettyjen puhdistusliinojen kanssa. Sulje säiliöt.
- Käytä puhdistusliinojen kostuttamiseen korkillisia pumppupulloja.
- Tuuleta tila pintadesinfioinnin jälkeen.
- Suorita desinfiointi pyyhkimällä, ei suihkuttamalla. Suihkutusdesinfiointia käytettäessä suuri osa desinfiointiainetta vapautuu sumuna hengitysilmaan.
- Lisäksi pyyhkimällä tehdyllä desinfioinnilla on merkittävä vaikutus.
- Älä käytä alkoholia laajoille alueille.

6 Huolto

6.1 Lakisääteiset perusteet

Uuden lääkinnällisistä laitteista annetun asetuksen (EU) 2017/745 (MDR) sekä sen pohjalta laadittujen kansallisten lakien ja määräysten – esim. Saksassa tällä hetkellä

- lääkinnällisten laitteiden omistajia koskevan asetuksen (MPBetreibV) 4 §:n (huolto)
- Saksan ammattiyhdistysten laatimien, ammattikäytössä olevien siirrettävien sähkölaitteiden tarkastusta koskevien määräysten DGUV 3

mukaan lääkinnällisten vuoteiden omistajat ovat Euroopassa velvollisia pitämään lääkinnälliset laitteet turvallisessa kunnossa koko sen käyttöiän ajan. Tämä kattaa myös säännöllisen ja ammattimaisen huollon sekä säännölliset turvallisuustarkastukset.

Vuoteen yksinomaisessa yksityiskäytössä (ei ammattikäytössä) säännölliset turvallisuustarkastukset eivät ole pakollisia, mutta valmistajan suosittelemia.



Ohjeita omistajalle

Tämä vuode on suunniteltu ja valmistettu niin, että vuoteen turvallinen käyttö ja toiminta taataan mahdollisimman pitkäksi ajaksi. Asianmukaisessa käytössä vuoteen odotettavissa oleva käyttöikä on 2–8 vuotta. Käyttöikä määräytyy käyttöolosuhteiden ja -tiheyden mukaan.

Kaikista tämän tuotteen yhteydessä ilmenneistä ”vakavista tapahtumista”¹ on ilmoitettava valmistajalle ja toimivaltaiselle viranomaiselle siinä jäsenmaassa, jossa käyttäjä ja/tai potilas sijaitsee (Saksassa: www.BfArM.de).

¹: Tapahtuma, jolla oli, olisi voinut olla tai voisi olla suoraan tai epäsuoraan jokin seuraavista seuraamuksista: a) potilaan, käyttäjän tai muun henkilön kuolema, b) potilaan, käyttäjän tai muun henkilön terveydentilan tilapäinen tai pysyvä heikentyminen vakavasti, c) vakava vaara yleiselle terveydelle (lähde: lääkinnällisistä laitteista annettu asetukset (MDR), art. 2, kohta 65).



VARO

Aineellisten vahinkojen aiheuttamat vaarat

Toistuvien kuljetusten, asennusten ja purkausten, asiattoman käytön ja pitkäaikaiskäytön seurauksena voi olla vikoja ja kulumia. Nämä puutteet voivat johtaa vaaroihin.

- Puutteet voivat aiheuttaa vaaratilanteita, mikäli niitä ei tunnisteta eikä korjata ajoissa.

Sen vuoksi lääkinnällisen tuotteen pysyvästi turvallisen tilan takaamiseksi on määritelty lakisääteiset perusteet säännöllisille tarkastuksille. Lääkinnällisten laitteiden omistajia koskevan asetuksen (MPBetreibV) 4 §:n mukaan omistaja on vastuussa laitteen huollosta. Sen vuoksi omistajan on tehtävä seuraavassa kuvatut säännölliset tarkastukset ja toimintatarkastukset.

Saksan ja EU:n ulkopuolisissa maissa on käytössä noudatettava kyseisessä maassa voimassa olevia määräyksiä.

Omistaja on myös velvollinen ilmoittamaan hoitohenkilökunnalle huoltotoimenpiteet, jotka tämän on suoritettava. Huoltotoimenpiteet, jotka hoitohenkilökunnan on suoritettava, käyvät ilmi luvusta [Osa C: Huolto » 29](#).

6.2 Tarkastukset ja toimintatarkastus

Lääkinnällisten laitteiden omistajia koskevan asetuksen (MPBetreibV) 4 §:n mukaan vuoteen omistajan on huolehdittava säännöllisistä tarkastuksista aina asennuksen, huollon ja jatkuvan käytön aikana tämän vuoteen turvallisen kunnon takaamiseksi.

Nämä tarkastukset on tehtävä säännöllisten huoltotoimenpiteiden yhteydessä käyttöolosuhteista riippuen lääkinnällisten välineiden käyttöä koskevan asetuksen (MPBetreibV) 4 §:n sekä Saksan ammattiyhdistysten laatimien, ammattikäytössä olevien siirrettävien sähkölaitteiden tarkastusta koskevan DGUV-määräyksen 3 mukaisesti.

Kaikki huolto- ja kunnossapitotoimenpiteet saa tehdä vain vuoteen ollessa tyhjä.

- Noudata standardin DIN EN 62353 mukaista tarkastusjärjestystä:
 1. Silmämääräinen tarkastus
 2. Sähkömittaukset
 3. Toimintatesti
- Lääkinnällisten välineiden käyttöä koskevan asetuksen (MPBetreibV) 4 §:n mukaisesti toimintatestin sekä tarkastustuloksen dokumentaation saavat tehdä vain ammattitaitoiset henkilöt, joilla on tarvittavat edellytykset ja välineet tehtävien suorittamiseen määräysten mukaisesti.
- Sähkömittauksessa on käytettävä sopivia DIN EN 62353 -standardin mukaisia mittauslaitteita sekä noudatettava automaattista mittausmenetelmää. Tällöin tämän mittauksen saa suorittaa myös sähköteknisen perehdytyksen saanut henkilö (DGUV 3:n mukaisesti), joka omaa lääketieteelliset ja laitekohtaiset lisätiedot.
- Tarkastustulokset saa arvioida ja dokumentoida vain sähköalan ammattilainen, joka omaa lääketieteelliset ja laitekohtaiset lisätiedot.
- Vain ulkoisella verkkolaitteella varustettu vuode:
 - Sähkömittauksilla mitataan vain ulkoisen verkkolaitteen – ei itse vuoteen – vuotovirtausta. Siten vuode on jälleen heti käyttövalmis, kun viallinen verkkolaite on vaihdettu uuteen verkkolaitteeseen.
 - BURMEIER tarjoaa verkkolaitteiden vuotovirtamittauksen käsittävän palvelun. Lähetä verkkolaitteet tässä tapauksessa BURMEIER-yritykseen. Palautamme tarkastetut verkkolaitteet mahdollisimman pian. Kysy tarkempia tietoja; yhteystiedot löytyvät luvusta [Osa B: Varaosat](#) » 39.

6.2.1 Vuotovirtamittauksen kulku

Valmistelu

- Jos vuode on varustettu ulkoisella verkkolaitteella, joka halutaan tarkastaa vuoteesta erikseen:

- Vedä verkkolaite irti pistorasiasta.
- Vedä verkkolaitteen 24 V:n johto liitännästä.
- Liitä 24 V:n johdon pistoke mittaussovittimeen (erikoisvaruste; sen voi tarvittaessa tilata BURMEIER-yrityksestä).
- Yhdistä mittaussovitin testauslaitteen koettimen, sondin tmv. liitântään.
- Kytke verkkolaite testauslaitteen testausliitântään.
- Jos vuode on varustettu CA40-ohjauslaitteella tai ulkoisella verkkolaitteella:
 - Kytke vuoteen verkkopistoke / verkkolaite mittauslaitteen tarkastusliitântään.
 - Yhdistä testauslaitteen sondi vuoteen rungossa olevaan metalliseen paljaaseen johtavaan osaan (esim. ruuviin).

Testausmenetelmä:

- Vuotovirtamittaus: Suora tai jäännösvirta, standardin DIN EN 62353 mukaan.
- Mittaa vuotovirta testauslaitteen valmistajan antamien ohjeiden mukaisesti.

Raja-arvo:

- Vuotovirta $I_{Abl} < 0,1 \text{ mA}$.

Tarkastusvälit:

Suosittellemme vuosittaista tarkastusta ja toimintatestiä. Kun tarkastuksen tulos on hyväksyttävä, ulkoisella verkkolaitteella varustetuissa vuoteissa riittää sähkömittaus kymmenen vuoden välein. CA40-ohjauslaitteella varustetuissa vuoteissa sähkömittaus on tehtävä kerran vuodessa säännöllisesti tarkastuksen ja toimintatestin yhteydessä. Virhetason ollessa todistettavasti 2 % (katso myös DGUV:n määräys 3: 5 §, taulukko 1B) voi sähkömittausten sekä tarkastuksen ja toimintatestin tarkastusvälin pidentää enintään kahteen vuoteen.

Seuraavilla sivuilla olevia tarkastuspöytäkirjojen malleja tulisi käyttää.

6.2.2 Tarkastuspöytäkirja

Seuraavassa on tarkastuspöytäkirja DIN EN 62353 -standardin mukaiseen lääkinnällisten sähkölaitteiden tarkastukseen (ajankohtainen painos):

Tarkastuspöytäkirja	
Toimeksiantaja / terveydenhuollon laitos / lääkärin vastaanotto:	
Osoite:	
Suoritettu tarkastus: [] Uusintatarkastus	[] Tarkastus ennen ensimmäistä käyttöönottoa (viitearvo)

Tarkastuspöytäkirja				
	[] Tarkastus korjauksen/huollon jälkeen			
Laitetyyppi: [] Sairaalasänky [x] Hoitovuode	Suojausluokka: [] I [x] II			
Vuodemalli: Dali	Kaluston numero:			
Sijaintipaikka:	Sarjanumero:			
Käyttöluokka (IEC 60601-2-52): [] 1 [] 2 [x] 3 [x] 4 [] 5				
Valmistaja: Burmeier GmbH & Co. KG	Liityntäosat: makuutaso, vuoteen päädyt, sivulaidat			
Käytetyt testilaitteet (tyyppi / kaluston nro):	1:			
Luokitus lääkintälaitelain mukaan: Luokka I	2:			
I. Silmämääräinen tarkastus			OK	Ei OK
Sähköosien silmämääräinen tarkastus				
Mikä?	Miten?			
Tarrat ja tyyppikilvet	Paikallaan ja luettavissa			
Uusin tuotetta koskeva käyttöohje	Paikallaan ja luettavissa			
Ohjauslaitteen kotelo, pistokevirtalähde	Oikea asento, vaurio, merkkejä läikkyneistä nesteistä / epäpuhtauksista, jotka voivat vahingoittaa eristystä			
Moottorien kotelo ja nostovarret				
Käsiohjain: Kotelo ja näppäimistön kalvo				
Moottori- ja käsiohjaimen johto	Vaurio, johdon asennus			
Johtonipun / verkkolaitteen pistoke	Paikallaan, oikein kiinnitetty			
Mekaanisten osien silmämääräinen tarkastus				
Tarrat ja tyyppikilvet	Paikallaan ja luettavissa			

Tarkastuspöytäkirja				
Turvallinen kuormitettavuus / potilaan paino	Paikallaan ja luettavissa			
Kohottautumisteline ja sen kiinnitysholkit	Vaurio, vääntymiä			
Vuoteen runko	Vaurio, vääntymiä			
Joustavat puusäleet	Vaurio, sälöjä			
Pyörät				
	Vaurio			
Makuutaso	Vaurio, vääntymiä			
Puinen päätykotelo	Vaurio, sälöjä			
Hitsisaumat	Irronneet hitsisaumat			
Sivulaitojen kaiteet	Vaurio, sälöjä			
Uraruuvit	Tiukka kiinnitys			
Kuluvat osat, nivel-/saumakohdat	Vaurio			
<p>II. Sähkömittaukset (Käytä ainoastaan DIN EN 62353 -standardin (VDE 0751-1) mukaisia mittauslaitteita)</p> <p>Huomautus: Mittausvirheet minimoidaan vetämällä mittausjohdot mahdollisimman etäältä vuoteen verkkojohdoista ja käsiohjaimen johdosta eikä samansuuntaisesti niiden kanssa. Noudata käytettävien mittauslaitteiden käyttöohjeita.</p> <p>Eristysvastus: mitataan ainoastaan, jos sähköeristyksen kuntoa on syytä epäillä, esim. kun:</p>				
rakennuksen RCD-suojakytkin (vikavirtakatkaisin) on lauennut useita kertoja.				
sähkökotelossa havaitaan vikoja ja samanaikaisesti merkkejä läikkyneistä nesteistä / epäpuhtauksista, jotka voivat vahingoittaa eristystä.				

Tarkastuspöytäkirja				
1. Kytke verkkojohto / verkkolaitteen pistoke mittauslaitteen testausliitäntään. 2. Liitä koetin kaikkien käyttöosien yhteiseen mittauspisteeseen: = sininen ruuvi selkänojan kääntönivelessä, joka sijaitsee selkänojan alapuolella makuutason rungossa 3. Käynnistä mittaus mittauslaitteesta; mittausjännite = 500 VDC				
	Raja-arvo	Mitattu arvo		
Tulos: Vuode SK II (tyyppi BF)	≥ 70 MΩ	MΩ		
Laitteen vuotovirta (suoraan tai jäännösvirta) (tyyppi: BF)		OK	Ei OK	Vian kuvaus
Toimi seuraavasti:				
1. Kytke verkkojohto / verkkolaitteen pistoke mittauslaitteen testausliitäntään. 2. Liitä mittauslaitteen sondi vuoteeseen; mittauspiste: metallinen paljas ruuvi selkänojan alapuolella makuutason rungossa 3. Kytke moottorit päälle käsiohjaimesta mittauksen ajaksi. 4. Käynnistä mittaus mittauslaitteesta.				
	Raja-arvo	Senhetkinen todellinen arvo		
Tulos: Vuode SK II (tyyppi BF)	0,1 mA	mA (normalisoitu verkkojännitteen nimellisarvoon)		
Mitattu jännite ulkojohdin – maa		Voltti:		

Tarkastuspöytäkirja					
III. Toimintatesti			OK	Ei OK	Vian kuvaus
Sähköosien toimintatarkastus					

Tarkastuspöytäkirja				
Mikä?	Miten?			
Mootoreiden rajakatkaisimet	Automaattinen katkaisu			
Bluetooth-käsiohjaimen yhdistäminen ohjauslaitteeseen	Katso tarkastusohjeet kohdasta Osa B: Bluetooth-käsiohjaimen yhdistäminen » 23			
Ulkoinen verkkolaite / käsiohjain	Ei kolise ravistettaessa?			
Käsiohjain: Käyttötoiminto, lukitus-toiminto	Katso testausohjeet kohdasta Osa C: Käsiohjain » 9			
Mootorit	Epänormaaleja ääniä (tärinää, epätasainen käynti)			
Verkkojohdon vedonpoistin (jos verkkojohto käytössä)	Verkkojohto ruuvattu tiukasti kiinni			
Mekaanisten osien toimintatarkastus				
Nivelet ja kääntöpisteet	Liikkuvuus			
Tarttumiskahva ja hihna	Tukeva kiinnitys			
Pyörät	Siirtäminen ja pyörien lukitus			
Selkänöjan hätälasku	Testi käyttöohjeen mukaan			
Sivulaita	Turvallinen lukitus, turvallinen kiinnitys, lukituksen avaus			
Sääriosa	Lukitus			
Lisävarusteet (esim. kohottautumisteline, tarttumiskahva)	Kiinnitys, vaurio, sopivuus			
Tarkastustulos:				
Hyväksyttävä tarkastustulos; tarkastusmerkki on kiinnitetty:				
[] Puutteita turvallisuudessa ja toiminnassa ei havaittu				
[] Ei suoranaista riskiä, havaitut viat voidaan korjata nopeasti				

Tarkastuspöytäkirja		
Ei hyväksyttävä tarkastustulos; tarkastusmerkkiä ei kiinnitetty: <input type="checkbox"/> Laite on poistettava käytöstä, kunnes vika on korjattu! <input type="checkbox"/> Laite ei vastaa sille asetettuja vaatimuksia – muutoksia / osien vaihtoa / poistamista käytöstä suositellaan.		
Kaikki arvot hyväksytyllä alueella: <input type="checkbox"/> Kyllä <input type="checkbox"/> Ei		Seuraava tarkastusa- jankohta:
Jos tarkastustulos ei ole hyväksyttävä: <input type="checkbox"/> Viallinen, vuodetta ei saa käyttää! => Huolto <input type="checkbox"/> Viallinen, vuodetta ei saa käyttää! => Poistaminen käytöstä <input type="checkbox"/> Vuode ei vastaa turvallisuusvaatimuksia		
Tarkistusmerkki kiinnitettiin: <input type="checkbox"/> Kyllä <input type="checkbox"/> Ei		
Tämän tarkastuspöytäkirjan liitteet: <input type="checkbox"/> Liite: Sivulaitojen mittojen tarkastus viranomaisvaatimusten mukaisesti <input type="checkbox"/>		
Huomautukset:		
Tarkastuspvm: . .	Tarkastaja:	Allekirjoitus:
Arviointipvm: . .	Haltija/työn- tekijä:	Allekirjoitus:

6.3 Varaosat

Vastaavat varaosat voidaan tilata BURMEIER-yrityksestä tuote-, tilaus- ja sarjanumeron perusteella. Katso tarvittavat tiedot tyyppikilvestä ja PID-numerosta, joka sijaitsee makuutason rungossa pääpuolen päädyssä; lisätietoa on kohdassa [Osa A: Tyyppikilpi » 9](#) ja [Osa A: PID-numero » 9](#).

Toiminnan turvallisuuden ja takuun voimassaolon takaamiseksi on käytettävä ainoastaan alkuperäisiä BURMEIER-varaosia. Varaosatilauksissa sekä asiakaspalvelukyselyissä ja muissa kysymyksissä ota yhteyttä seuraavaan osoitteeseen:

Burmeier GmbH & Co. KG
(*Stieglmeyer-konserniin kuuluva yritys*)
Pivitsheider Straße 270, 32791 Lage/Lippe
Puh.: +49 (0) 5232 9841 - 0
Faksi: +49 (0) 52 32 9841 - 41
Sähköposti: info@burmeier.com

7 Sähköosien vaihtaminen

7.1 Turvallisuusohjeet

VAROITUS

Sähköiskun aiheuttama vaara!

- Vedä verkkopistoke irti pistorasiasta aina ennen työskentelyn aloittamista!
- Vain asiakaspalvelu, moottorin valmistaja tai pätevä ja valtuutettu sähköalan ammattihenkilökunta saa työskennellä sähköjärjestelmässä kaikkia asianmukaisia VDE-määräyksiä ja turvallisuusmääräyksiä noudattaen.

VAROITUS

Alas putoavien makuutason osien aiheuttama puristumisvaara!

- Moottorit saa irrottaa vain vuoteen ollessa perusasennossa (vaakasuora makuuasento). Muussa tapauksessa makuutason osia voi pudota aiheuttaen puristumisvaaran.

VAROITUS

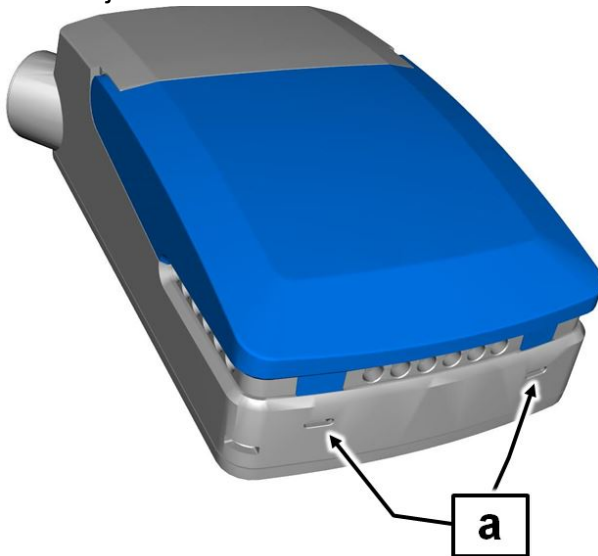
Virheellisestä huollosta aiheutuva loukkaantumisvaara!

- Kaikki ohjausjärjestelmän osat ovat huoltovapaita eikä niitä saa avata. Jos kyseisessä osassa ilmenee toimintahäiriöitä, on koko osa aina vaihdettava.

7.2 Johdollisen käsiohjaimen vaihtaminen

Toimi seuraavasti:

1. Mikäli mahdollista, siirrä vuode töiden helpottamiseksi ylimpään asentoon.
2. Vedä verkkolaitteen verkkopistoke irti pistorasiasta.
3. Avaa ohjauslaitteen kansi.



- Ohjauslaite sijaitsee suoraan selkänojamootorissa.
Paina ohjauslaitteen [a] etupuolella olevia lukitsimia uraruuviavaimella sisäänpäin ja avaa kansi.
4. Käännä kansi auki ja vedä käsiohjaimen pistoke liitännästä.
 5. Kytke uuden käsiohjaimen pistoke liitännään (katso liitântäkaavio kohdasta [Osa B: Pistokkeiden järjestys \(Dali econ/CA 40\) » 20](#)).
 - Käsiohjaimen pistokkeessa on ura.
Varmista liittäessäsi pistokkeen, että ura osoittaa ylöspäin. Varmista, ettei pistokkeen tiivisterenkaassa ole vaurioita; muuten pistokeliitântä ei ole kosteustiivis. 6. Sulje ohjauslaitteen kansi.
 - Varmista, että lukitsimet lukkiutuvat kunnolla kiinni.
 7. Vedä uuden käsiohjaimen johto niin, etteivät vuoteen liikkuvat osat voi vaurioittaa sitä.
 8. Suorita vaihdon jälkeen sähkötoimisten säätöjen toimintatesti.

7.3 Bluetooth-käsiohjaimen vaihtaminen



Irrota ensin magneetti käsiohjaimesta toimintahäiriöiden välttämiseksi.

- Vaihda vanha käsiohjain uuteen.
 - Vaihdon jälkeen Bluetooth-käsiohjain on ensin yhdistettävä vuoteen ohjauslaitteeseen. Katso ohjeet kohdasta [Osa B: Bluetooth-käsiohjaimen yhdistäminen](#) » 23.
- Suorita vaihdon jälkeen sähkötoimisten säätöjen toimintatesti.



Uuden käsiohjaimen yhdistäminen johtaa siihen, että vanha käsiohjain erotetaan automaattisesti ohjauslaitteesta.

7.4 Bluetooth-käsiohjaimen pariston vaihtaminen



VAROITUS

Paristojen aiheuttama vaara

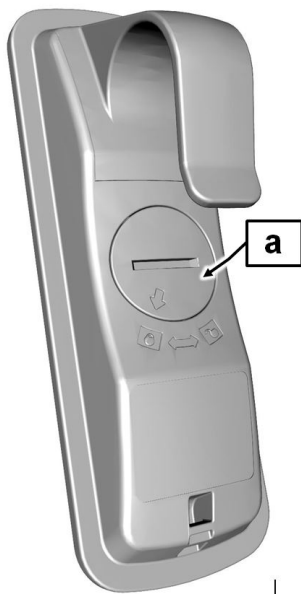
Noudattamatta jättäminen voi johtaa vakaviin vammoihin.

Bluetooth-käsiohjaimen paristo on vaarallinen vauvoille ja pikkulapsille, sillä he voivat niellä sen.

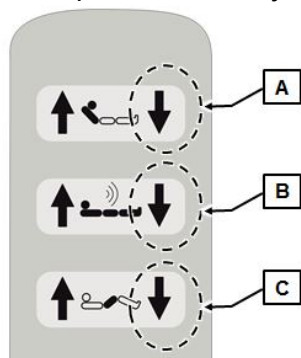
- Pidä käsiohjain ehdottomasti poissa vauvojen ja lasten ulottuvilta.
- Älä jätä vauvoja ja lapsia valvomatta vuoteen lähelle.

Huomioi: Käsiohjain toimii yhdellä **CR 2032 -litiumparistolla**.

Toimi seuraavasti:



- Avaa käsiohjaimen takaosassa olevan paristolokeron [a] kansi.
 - Työnnä esimerkiksi kolikko kannen uraan ja käännä sitä vastapäivään.
- Poista vanha paristo.
- Aseta uusi paristo paikalleen (varmista, että navat ovat oikeinpäin).
- Sulje paristolokeron kansi (kääntämällä myötäpäivään).
- Palauta Bluetooth-käsiohjaimen tehdasasetukset seuraavalla tavalla:
 - Paina painiketta A, B ja C (katso kuva) samanaikaisesti vähintään 4 sekuntia.



⇒ Käsiohjaimen tehdasasetukset on nyt palautettu.

8 Vikojen korjaus

8.1 Virheiden ja häiriöiden korjaus

Koulutettu hoitohenkilökunta pystyy usein korjaamaan yksinkertaiset virheet ja häiriöt tämän käyttöohjeen ja häiriöiden korjaustoimenpiteet sisältävän taulukon tietojen avulla, katso [Osa C: Häiriöiden korjaustoimenpiteet](#) » [26](#). Kaikissa muissa tapauksissa toimintahäiriöiden tai viallisten osien korjauksesta vastaa haltija tai ammattihenkilökunta.

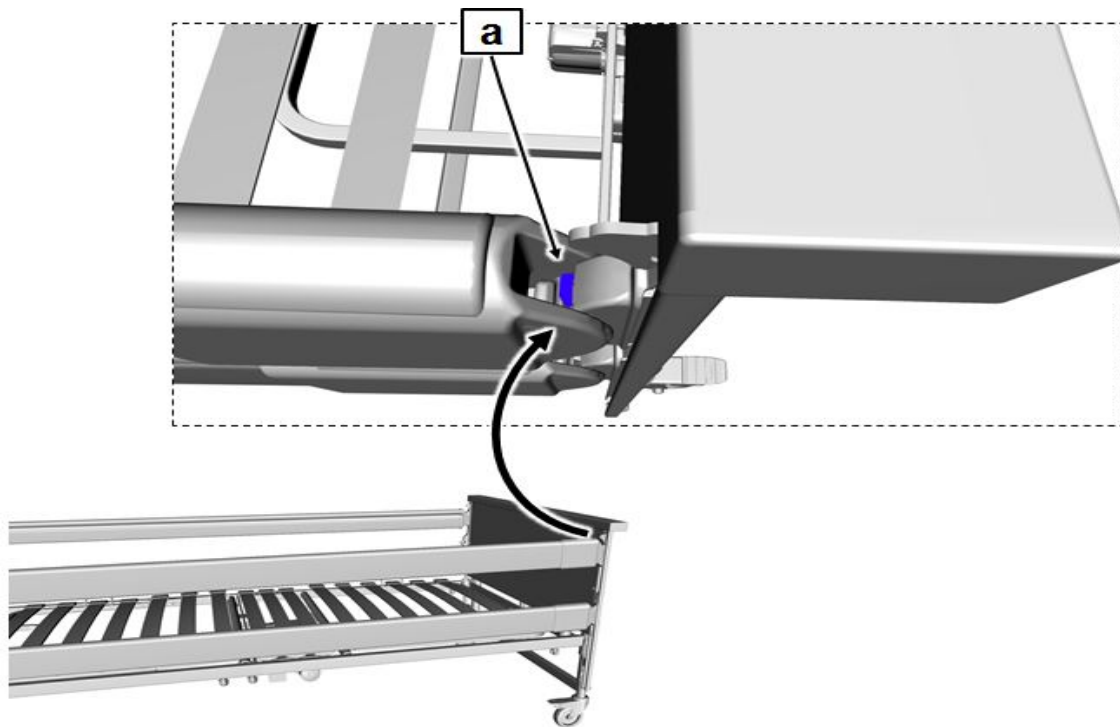
- Kehota hoitohenkilökuntaa yrittämään ensin vikojen ja toimintahäiriöiden korjaamista korjaustoimenpiteet sisältävän taulukon tietojen avulla ennen yhteydenottoa haltijaan tai ammattihenkilökuntaan.

9 Hoitovuoteen purkaminen

i Seuraavan kappaleen kuvaselitykset [x] viittaavat kuviin luvussa Vuoteen asennus. Näet tarkemman asiayhteyden avaamalla käyttöohjeen kyseisen luvun kohdalta purkaustöiden aikana.

Pura hoitovuode seuraavalla tavalla:

1. Lukitse vuoteen pyörät.
2. Poista kohottautumisteline.
3. Irrota kaikki sivulaitojen kaiteet yksitellen.
 - Paina sivulaitaohjaimessa olevaa vapautuspainiketta [a] (katso seuraava kuva) sormella alas ja poista kaide yläkautta.
 - Toimi samoin kaikkien kaiteiden suhteen.
4. Laske vuode alimpaan vaakasuoraan asentoon.
5. Vedä verkkolaitteen verkkopistoke (mallit standard, Low-entry ja wash) / verkkopistoke (mallit econ, low-econ ja low-entry-econ) pistorasiasta.
6. Mallit standard, low, Low-entry ja wash: Vedä johdon pistoke liitännästä ja sulje liitäntä tulpalla.
7. Mallit econ, low-econ, low-entry-econ: Kierrä verkkojohto irti.
8. Vedä vedonpoistimet ja pistokkeet pääpuoleisen ja jalkopään päädyn alustassa olevista moottoreista.
9. Irrota uraruuvit makuutason rungon jalkopäästä ja poista sitten alustan jalkopään päätä; kierrä irrotetut uraruuvit kuljetusalustaan.
10. Irrota uraruuvit makuutason rungon pääpuoleisesta päädystä ja poista sitten alustan pääpuolen päätä; kierrä irrotetut uraruuvit kuljetusalustaan.



9.1 Makuutason rungon purkaminen osiin

Toimi seuraavasti:

1. Aseta makuutason runko pystyyn seinää vasten, pääpuolen pääty alaspäin.
2. Poista varmistustappi reisiosan moottorin vetotangosta.
3. Löysää uraruuvit makuutason rungon molemmista liitoskohdista.
4. Vedä rungon osat erilleen.
5. Kierrä löysätyt uraruuvit takaisin makuutason runkoon, jotta ne eivät katoa.

9.2 Osiin puretun vuoteen asennus kuljetusalustalla

Kuljetusalusta yhdistää molemmat vuoteen alustat ja kantaa makuutason rungon molemmat puoliskot. Lisäksi siinä on pidikkeet sivulaitojen kaiteille ja kohottautumistelineelle. Toimi seuraavasti:

- Kierrä kuljetusalustan molemmat osat vuoteen alustan kiinnitysstukoihin.
 - Kuljetusalustan kaikkien uraruuvien pitää osoittaa alaspäin. Makuutason rungon kiinnitysholkkien pitää osoittaa ylöspäin; sivulaitojen kaiteiden korin pitää olla sisäänpäin ja kohottautumistelineen kiinnitysholkin ulospäin. Käytä makuutason uraruuveja.
- Kierrä toinen alusta paikalleen.
- Työnnä ensin makuutason rungon toinen puolisko (selkänoja) lyhyisiin kiinnitysholkkeihin niin, että pääpuolen pääty (kohottautumistelineen holkit) osoittaa alaspäin. Patjakaaret **[10]** ovat sisäänpäin.
- Työnnä sitten makuutason rungon toinen puolisko (jalkopään puoli) pidempiin kiinnitysholkkeihin niin, että jalkopää osoittaa alaspäin. Patjakaaret ovat sisäänpäin.
- Estä moottorien vetotankojen kääntyminen kiinnittämällä ne nippusiteillä tai vastaavilla kiinnikkeillä.
- Kiristä sitten kaikki uraruuvit tiukkaan.
- Työnnä sivulaitojen kaiteet makuutason puoliskojen välissä olevaan koriin.
- Työnnä kohottautumisteline sille tarkoitettuun holkkiin.

⇒ Vuode on nyt valmis kuljetukseen tai säilytykseen.

10 Hävittäminen

10.1 Vuoteen hävittäminen

Vuodetta hävitettäessä käytetyt muovi- ja metallisosat tulee erotella ja osat tulee hävittää asianmukaisella tavalla paikallisten ja kyseisessä maassa voimassaolevien ympäristömääräysten mukaisesti. Jos sinulla on kysyttävää, ota yhteys kuntaasi, jätehuoltoyritykseen tai asiakaspalveluumme.

Ennen osien hävittämistä omistajan on varmistettava, että osat eivät levitä infektioita eivätkä ole kontaminoituneet. Seuraavat tiedot koskevat EU-maita. Saksan ja EU:n ulkopuolisissa maissa on noudatettava kyseisessä maassa voimassa olevia määräyksiä.

10.2 Pakkausmateriaalin hävittäminen

Pakkausmateriaali on lajiteltava kierrätettävien osien perusteella sekä kyseisessä maassa voimassaolevien ympäristömääräysten mukaisesti toimitettava kierrätykseen tai hävitettävä. Kierrätyksessä ja hävittämisessä on noudatettava Euroopan unionin jätehuoltolakia 2008/98/EY.

10.3 Sähköosien hävittäminen

Tämä vuode luokitellaan WEEE-direktiivin 2012/19/EU mukaan ammattikäyttöön tarkoitetuksi sähkö- ja elektroniikkalaitteeksi, mikäli se on sähkötoimisesti säädettävissä (Saksassa pätee elektroniikkalaitelaki).

Käytetyt sähköosat eivät sisällä RoHS II -direktiivissä 2011/65/EU mainittuja kiellettyjä vaarallisia aineita.

Näiden vuoteiden vaihdetut sähköosat (moottorit, ohjausyksiköt, käsiohjaimet jne.) on käsiteltävä WEEE-direktiivin 2012/19/EU mukaisesti ja hävitettävä asianmukaisesti.

Tämän vuoteen haltija on velvoitettu lakisääteisesti siihen, ettei hän toimita vuoteen sähköosia hävitettäväksi kunnalliseen keräyspisteeseen vaan toimittaa ne suoraan valmistajalle. Burmeier sekä yrityksen palvelu- ja myyntikumppanit ottavat nämä osat vastaan. Palautusten kohdalla noudatetaan yleisiä sopimusehtojamme.

Johdottoman käsiohjaimen akut on hävitettävä asianmukaisella tavalla EU:n paristo- ja akku-direktiivin 2006/66/EY mukaisesti eikä niitä saa hävittää talousjätteen mukana.

11 Liitteet

11.1 Lisävarusteet

Vuoteessa saa käyttää ainoastaan alkuperäisiä BURMEIER-lisävarusteita. Muita lisävarusteita käytettäessä emme vastaa siitä aiheutuvista onnettomuuksista, vioista ja vaaroista.



VAROITUS

Lisävarusteiden asiaton käyttö voi mahdollisesti aiheuttaa asukkaalle vaaroja

Sivulaitojen, nesteenantotelineiden ja muiden vastaavien laitteiden käytössä sähkökäyttöisesti säädettävissä vuoteissa on ehdottomasti huomioitava seuraavat seikat: Lisävarusteet on asennettava niin, ettei asukkaalle aiheudu selkänöjan ja jalkatuen säätämisen seurauksena puristumis- ja leikkautumisvaaraa. Jos tätä ei voida taata, on hoitohenkilökunnan varmistettava luotettavalla tavalla, että asukas ei pysty itse säätämään selkänöjaa ja jalkatukia.

- Lukitse tällaisissa tapauksissa käsiohjaimen säätötoiminnot.

11.1.1 Patjaa koskevat vaatimukset

Tärkeimmät mitat:

Pituus x leveys	200 x 90 cm
Paksuus/korkeus	10–15 cm
Vaahtomuovin tilavuuspaino	väh. 38 kg/m ³
Jäykkyys	min. 4,2 kPa
Noudatettavat standardit:	DIN 13014
	DIN 597 osa 1 ja 2

11.1.2 Sivulaitoja koskevat vaatimukset

Sivulaitoja koskevat vaatimukset	
Korkeus patjan yläpuolella	> 220 mm
Kaiteiden ja makuutasen välinen rako	< 120 mm
Vaahtomuovin tilavuuspaino	väh. 38 kg/m ³
Sivulaidan ja alustan pääpuolen päädyn välinen rako	< 60 mm
Sivulaidan ja alustan jalkopään päädyn välinen rako	>318 mm

Käytettävät lisävarusteet – sivulaita:

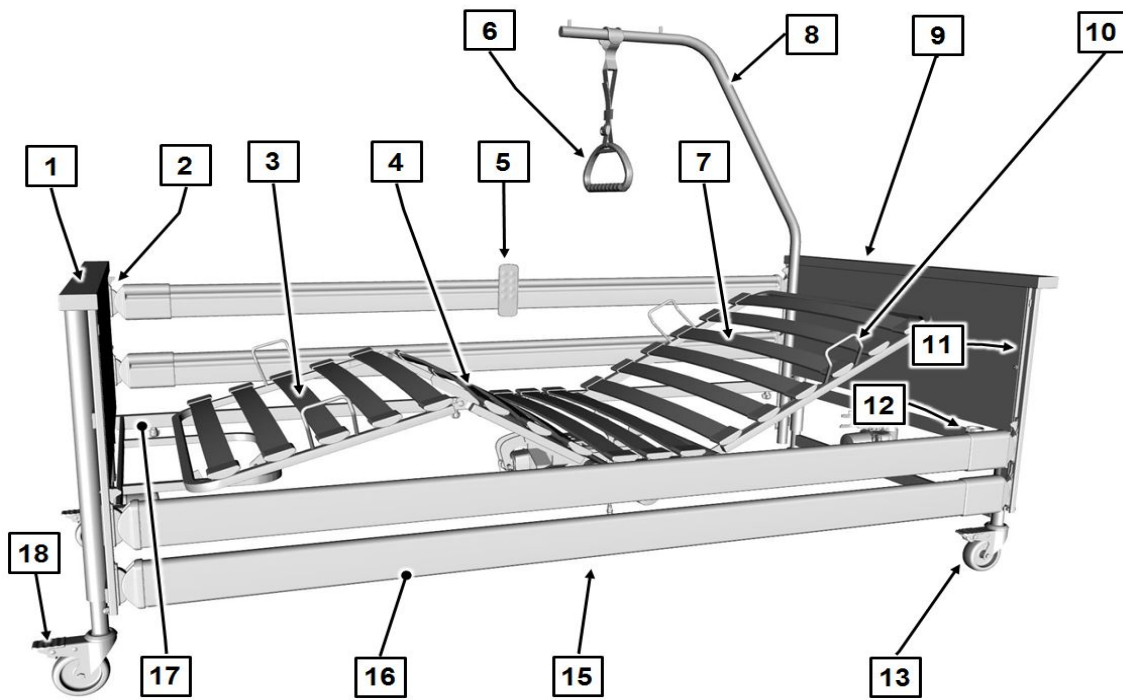
Tyyppi/malli	"ASG"
Tuotenumero: (oikea puoli)	250198
Tuotenumero: (vasen puoli)	250139

11.2 EU-vaatimustenmukaisuusvakuutus

Täten Burmeier GmbH & CO. KG valmistaja vakuuttaa olevansa yksin vastuussa siitä, että tämä tuote täyttää EUROOPAN PARLAMENTIN JA NEUVOSTON 5. huhtikuuta 2017 antaman ASETUKSEN (EU) 2017/745 (MDR) vaatimukset.

Kussakin tapauksessa voimassa olevan, täydellisen ja ajankohtaisen vaatimustenmukaisuusvakuutuksen voi tilata asiakaspalvelustamme (yhteystiedot, katso luku [Osa A: Osoite, tietoja asiakkaalle, markkinoita koskeva huomautus](#) » 1) tai verkkosivustomme jälleenmyyjille suunnatusta osiosta.

Osa C: Hoitohenkilökunta ja asukkaat



[1] Vuoteen alusta – jalkopään pääty	[2] Sivulaidan vapautuspainikkeet (4 kpl)
[3] Säariosa	[4] Käsiohjain
[5] Reisosia	[6] Kolmiokahva
[7] Selkänöja	[8] Kohottautumisteline
[9] Vuoteen alusta – pääpuolen pääty	[10] Patjakaari (4 kpl)
[11] Ohjaukiskot (4 kpl)	[12] Kohottautumistelineen holkit (2 kpl)
[13] Pyörät (4 kpl)	[14] Ohjauslaite (ei näy kuvassa)
[15] Selkänöjan ja reisosian moottorit (eivät näy kuvassa)	[16] Sivulaitojen kaiteet
[17] Makuutason runko	[18] Lukituksen jalkavipu

i Tässä käyttöohjeessa hakasulkeisiin [] merkityt lihavoidut numerot ja kirjaimet viittaavat kyseisessä kuvassa näkyviin hoitovuoteen käyttölaitteisiin.

Sisällysluettelo

Osa C: Hoitohenkilökunta ja asukkaat

1	Kohderyhmät, pätevyys ja velvollisuudet.....	1
1.1	Hoitohenkilökunta.....	1
1.1.1	Hoitohenkilökunnan velvollisuudet.....	1
1.2	Asukas.....	2
2	Turvallisuusohjeet.....	3
2.1	Vuoteen käyttöä koskevat turvallisuusohjeet.....	3
2.1.1	Sähköjohdot ja -liitännät.....	3
2.1.2	Sähkömoottoreiden käyttöaika.....	4
2.1.3	Käsiohjain.....	4
2.1.4	Bluetooth-käsiohjain.....	5
2.1.5	Vuoteen säätö.....	6
2.1.6	Verkkolaite.....	6
2.2	Lisäosia ja lisälaitteita koskevat turvallisuusohjeet.....	7
2.2.1	Henkilönostimien käyttö.....	7
2.3	Lisävarusteita koskevat turvallisuusohjeet.....	8
2.4	Turvallisuusohjeet käyttäjille ja asukkaille.....	8
3	Käyttö.....	9
3.1	Käsiohjain.....	9
3.1.1	Bluetooth-käsiohjain.....	10
3.1.2	Johdollinen käsiohjain.....	11
3.1.3	Lukitustoiminnot.....	12
3.2	Käyttötilänäyttö LEDeillä.....	14
3.2.1	Verkkolaitteen LED.....	15
3.2.2	Ohjauslaitteen LED.....	15
3.2.3	Bluetooth-käsiohjaimen LED.....	16
3.3	Pyörät.....	16
3.4	Verkkojohdon pidike.....	17
3.5	Kohottautumisteline.....	18

3.5.1	Asettaminen/poistaminen.....	18
3.5.2	Kääntöalue.....	19
3.6	Kolmiokahva.....	19
3.6.1	Kestävyys.....	19
3.6.2	Tarttumiskahvan säätöalue.....	20
3.7	Sivulaita.....	20
3.8	Sääriosa.....	22
3.8.1	Nostaminen käsiohjaimella.....	22
3.8.2	Laskeminen käsiohjaimella.....	22
3.8.3	Nostaminen käsin (optio).....	22
3.8.4	Laskeminen käsin (optio).....	23
3.9	Selkänojan hätälasku.....	23
4	Häiriöiden korjaustoimenpiteet.....	26
5	Huolto.....	29
6	Puhdistus ja desinfiointi.....	31
6.1	Puhdistus – yksityiskäyttö.....	31

1 Kohderyhmät, pätevyys ja velvollisuudet

1.1 Hoitohenkilökunta

Hoitohenkilökuntaan katsotaan kuuluvan henkilöt, jotka koulutuksensa, kokemuksensa ja saamansa opastuksen perusteella ovat oikeutettuja käyttämään Dali-hoitovuodetta omalla vastuullaan tai suorittamaan sellaisia töitä, jotka edellyttävät tämän hoitovuoteen käsittelyyn tarvittavaa opastusta. Hoitohenkilökunta myös tuntee ja osaa välttää mahdolliset vaarat sekä kykenee arvioimaan asukkaan kliinisen tilan.

1.1.1 Hoitohenkilökunnan velvollisuudet

- Pyydä haltijaa opastamaan vuoteen turvallinen käyttö.
- Koskee Saksaa: Ennen hoitovuoteen käyttöä hoitohenkilökunta on Saksan lääkinnällisten välineiden käyttöä koskevan asetuksen (MPBetreibV) 2 §:n mukaan velvollinen tarkistamaan hoitovuoteen toimivuuden ja asianmukaisen kunnon sekä noudattamaan hoitovuoteen käsittelyssä ja huoltotöissä tämän käyttöohjeen ohjeita ja erityisesti turvallisuusohjeita.
Vain näin voidaan välttää virheellinen käyttö ja varmistaa oikeanlainen käyttö, ja siten välttää henkilö- ja esinevahingot.
- Muissa maissa on noudatettava kyseisessä maassa voimassa olevia, hoitohenkilökunnan velvollisuuksia koskevia määräyksiä! Noudata myös vuoteeseen kiinnitettyjen lisävarusteiden käyttöohjeita.
- Varmista erityisesti, että kaikki liikkuvat liitosjohdot, letkut jne. on asennettu turvallisesti. Varmista, etteivät esteet, kuten esim. yöpöydät, varustekiskot tai tuolit, häiritse säätöjen muuttamista.
- Jos hoitovuoteeseen kiinnitetään muita laitteita (esim. erikoispatjojen kompressoreita), varmista kaikkien laitteiden turvallinen kiinnitys ja toiminta.
- Ota epäselvissä tapauksissa yhteyttä kyseisten laitteiden valmistajaan tai Burmeier-yritykseen.

VARO

Loukkaantumisvaara

- Ota vuode pois käytöstä, mikäli epäilet, että vuode on vaurioitunut tai toimii virheellisesti.

- Vedä verkkopistoke välittömästi irti pistorasiasta.
- Kiinnitä hoitovuoteeseen näkyvään paikkaan merkintä "VIALLINEN".
- Ilmoita asiasta omistajalle välittömästi.

⇒ Hoitovuoteen asianmukaisen kunnan arvioinnin tarkistuslista on kohdassa [Osa C: Huolto » 29](#)

1.2 Asukas

Tässä käyttöohjeessa asukas on hoitoa tarvitseva, vammautunut tai huonokuntoinen henkilö, joka makaa tässä hoitovuoteessa.

Kun asukas sijoitetaan vuoteeseen ensimmäisen kerran, haltijan tai hoitohenkilökunnan on opastettava asukasta hoitovuoteen tärkeiden toimintojen käytössä.

2 Turvallisuusohjeet

2.1 Vuoteen käyttöä koskevat turvallisuusohjeet

2.1.1 Sähköjohdot ja -liitännät

VAROITUS


Sähköiskun vaara

Vaurioituneet verkkojohdot ja verkkolaitteet voivat aiheuttaa hengenvaarallisia sähköiskuja. Noudata seuraavia toimenpiteitä sähköiskun ja toimintahäiriöiden aiheuttamien vaaratilanteiden välttämiseksi.

- Vaurioituneen verkkojohdon tai verkkolaitteen käyttäminen voi aiheuttaa sähköiskun, tulipalon tai muita vaaratilanteita ja toimintahäiriöitä. Vaurioitunut verkkojohto tai verkkolaite on vaihdettava välittömästi!
- Kytke vuode vain määräystenmukaisesti asennettuihin pistorasioihin.
- Sijoita verkkojohto sekä kaikki lisälaitteiden johdot siten, ettei niihin jää kiinni, ettei niiden yli ajeta tai etteivät liikkuvat osat purista, vahingoita tai muuten vaurioita niitä vuoteen käytön aikana.
- Vedä vuoteen verkkopistoke irti pistorasiasta aina ennen vuoteen siirtämistä.
- Ripusta verkkojohto tai verkkolaite vuoteen päänpuoleisessa alustassa olevaan verkkojohdon pidikkeeseen, jotta johto ei pääse putoamaan alas eikä raahaudu lattiaa pitkin.
- Tarkista verkkojohto tai verkkolaite käytön aikana vähintään kerran viikossa vaurioiden (esim. hankaumat, paljaat johtimet, taipumat, painumat) varalta. Tarkista verkkojohto myös silloin, kun siihen on kohdistunut mekaanista kuormitusta esim. kun vuoteella tai laitevaunulla on ajettu verkkojohdon yli, tai kun verkkojohtoon kohdistuu veto- tai taivutusrasitusta esim. vuoteen siirtyessä verkkojohto kytkettynä, ja aina sen sijaintipaikan muuttamisen jälkeen sekä ennen virtapistokkeen kytkemistä vuoteen siirtämisen yhteydessä.
- Tarkista säännöllisesti, että verkkojohdon vedonpoistin on kunnolla kiinni.

- Älä sijoita jatkopistorasioita vuoteen alle. Vaurioituneet verkkojohdot tai niihin päässeet nesteet voivat aiheuttaa sähkövaaroja.
- Älä käytä vuodetta, jos epäilet, että verkkojohto tai verkkolaite on voinut vaurioitua.
- Varmista, etteivät johtokaapelit ja käsiohjaimen johdot jää puristukseen eivätkä voi vaurioitua muullakaan tavalla (esim. kotieläinten puremisesta) ja etteivät lapset voi kuristua niihin.

2.1.2 Sähkömoottoreiden käyttöaika

-  Jatkuva käyttö ei saa ylittää kahta minuuttia. Tämän jälkeen on oltava vähintään 18 minuutin tauko. Jos sähköistä ohjausjärjestelmää käytetään huomattavasti pidempään (esim. asukkaan ”leikkiessä” jatkuvasti käsiohjaimella), lämpösuojaelementti kytkee virransyötön turvallisuussyistä pois päältä. Ylikuormituksen suuruudesta riippuen voi kestää muutamia minuutteja, ennen kuin säätötoimenpiteitä voidaan jatkaa. Huomioi lisäohjeet luvussa [Osa C: Häiriöiden korjaustoimenpiteet](#) » [26](#)

2.1.3 Käsiohjain

Ripusta käsiohjain joustavasta koukusta vuoteeseen, kun ohjainta ei käytetä, jotta käsiohjain ei putoa alas eikä näppäimistö osoita ulospäin vuoteesta ja jää siten suojaamatta. Muutoin käsiohjain voi törmätä muihin esineisiin tai laitteisiin, mikä puolestaan laukaisee säätötoimintoja vahingossa.

Varmista käsiohjaimen johtoa (vain johdollinen käsiohjain) asentaessasi, että vuoteen liikkuvat osat eivät voi vahingoittaa johtoa:

- Ripusta käsiohjain siten, että näppäimistö on vuoteen sisäreunaa kohti.
- Varmista, että liikkuvat osat eivät litistä, venytä tai muutoin vahingoita johtoa.

Näin vältät lukkiutumattomien sähkötoimisten säätöjen omatoimisen aktivoitumisen sekä lukittujen sähkötoimisten säätöjärjestelmien häiriöiden aiheuttamat tarpeettomat vaaratilanteet.

Estä tahattomat sähkötoimiset säädöt sijoittamalla käsiohjain asukkaan ja erityisesti lasten suojaamiseksi heidän ulottumattomille (esim. jalkopäähän) tai lukitse kyseiset säätötoiminnot.

Säätötoimintoja saa suorittaa vain sellainen henkilö, joka on saanut tähän haltijalta opastuksen, tai opastuksen saaneen henkilön läsnä ollessa.


VARO

Loukkaantumisvaara

Estä asukasta käyttämästä käsiohjaimen toimintoja, jos

- asukas ei ole siinä kunnossa, että hän voi käyttää vuodetta turvallisesti
- asukas ei ole siinä kunnossa, että hän voi poistua vaaratilanteesta
- nostetut sivulaidat aiheuttavat asukkaalle suuremman puristumisvaaran selkänöjan ja reisosan säädön yhteydessä
- asukkaalle voi aiheutua vaaraa ohjauksen tahattomista säädöistä
- vuoteen läheisyydessä on lapsia ilman valvontaa.

2.1.4 Bluetooth-käsiohjain

 Huomioi normaalia, johdollista käsiohjainta koskevien turvallisuusohjeiden (luku [Osa C: Käsiohjain](#) » 4) lisäksi myös seuraavat ohjeet johdottoman Bluetooth-käsiohjaimen käytössä.

VARO

Puristumisvaara

Bluetooth-käsiohjaimen sekaantuminen tai poistaminen huoneesta, johon vuode on asetettu, voi johtaa hallitsemattomiin vuoteen säätöihin esim. viereisestä huoneesta tai käytävästä käsin ja siten puristumisvaaraan ja vakaviin vammoihin vuoteessa makaavalle henkilölle.

- Varmista, että johdoton Bluetooth-käsiohjain on aina samassa huoneessa kuin vuode, jotta sähkötoimisia säätötoimintoja voidaan hallita suoraan ja jotta ne voidaan tarvittaessa pysäyttää.
- Jos tämä ei ole mahdollista, käytä kotihoidossa tarvittaessa sekä AINA hoitolaitoksissa, joiden huoneisiin on sijoitettu useita hoitovuoteita, käsiohjaimen alaosassa olevaa kiinnityslenkkiä. Lenkkiin kiinnitetyn tukevan narun (lisävaruste ei sisälly toimitukseen) avulla voidaan siten taata kiinteä yhteys / määrittäminen vuoteeseen.

2.1.5 Vuoteen säätö

VARO

Loukkaantumisvaara

- Varmista vuodetta säätäessäsi, että asukkaiden, käyttäjän ja muiden henkilöiden, varsinkin lasten raajat eivät ole nojien tai makuutason alla, koska raajat voivat muutoin puristua ja loukkaantua.

HUOMIO

Varmista, että

- esteet, kuten yöpöydät, varustekiskot, muut laitteet, tuolit tai seinäsuojat, eivät estä säätöä
- alarungon päällä ei ole esineitä
- käsinojan ja jalkaosan ollessa hieman kohotettuina niiden päällä ei ole henkilöitä.

⇒ Muutoin hoitovuode ja/tai nostoteline voi vaurioitua, mikä alentaa hoitovuoteen kantavuutta tai heikentää säätötoimintoja.

2.1.6 Verkkolaite

VAROITUS

Vaurioituneen verkkolaitteen aiheuttama vaara

Noudattamatta jättäminen voi johtaa sähköiskun aiheuttamiin vammoihin. Vaurioitunutta verkkolaitetta ei saa käyttää, jos

- johdon eristeessä on mekaanisia vaurioita
- verkkopistokkeessa ja kotelossa on mekaanisia vaurioita.

2.2 Lisäosia ja lisälaitteita koskevat turvallisuusohjeet

2.2.1 Henkilönostimien käyttö

VARO

- Ainoastaan alkuperäisiä Burmeier-lisävarusteita käyttämällä voidaan varmistaa, että lisävarusteet soveltuvat kyseiseen vuodemalliin ja että saavutetaan moitteeton ja turvallinen toiminta sekä paras mahdollinen asukasturvallisuus.

VARO

Loukkaantumisvaara

- Lisävarusteiden kiinnittämisen seurauksesta asukas ei saa joutua puristuksiin eikä asukkaalle saa syntyä hankauskohtia tukia säädettyä. Mikäli tätä ei voida varmistaa, kyseiset säätötoiminnot on lukittava! (Käytä tätä varten käsiohjaimessa olevaa lukitustoimintoa.)

HUOMIO

Lisävarusteiden vauriot

- Huomioi muiden sähkölaitteiden kuten esim. henkilönostinten, lukuvalojen ja erikoispatjojen kompressorien käytössä, että niiden verkkojohdot eivät kietoudu vuoteen liikkuviin osiin eivätkä vaurioidu.

2.3 Lisävarusteita koskevat turvallisuusohjeet

VARO

Loukkaantumisvaara

- Ainoastaan alkuperäisiä Burmeier-lisävarusteita käyttämällä voidaan varmistaa, että lisävarusteet soveltuvat kyseiseen vuodemalliin ja että saavutetaan moitteeton ja turvallinen toiminta sekä paras mahdollinen asukasturvallisuus.

2.4 Turvallisuusohjeet käyttäjille ja asukkaille

Pyydä omistajaa / terveydenhoitotarvikkeiden erikoisliikkeen edustajaa opastamaan vuoteen turvallisessa käytössä.



Kysy terveydenhoitoalan ammattilaiselta neuvoa, jos olet epävarma sivulaitojen käytöstä tai sähkötoimisten säätöjen lukitusten käytön tarpeellisuudesta.

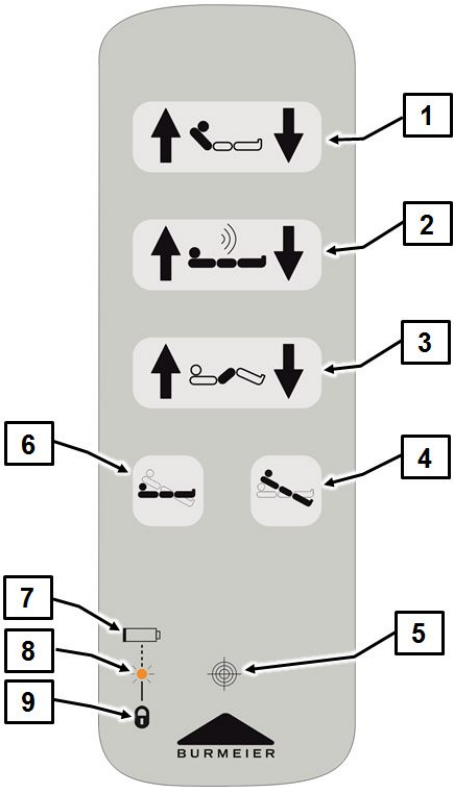
3 Käyttö

3.1 Käsiohjain

Dali-hoitovuode voidaan mallista riippuen varustaa Bluetooth-käsiohjaimella tai johdollisella käsiohjaimella. Kaikkia sähkötoimisia säätöjä voidaan ohjata käsiohjaimella [5]. Kaikkien toimintojen säätöalueet on rajoitettu sähkötoimisesti / mekaanisesti sallitulle alueelle. Turvallisyydestä käsiohjaimeen on integroitu lukitustoimintoja. Käsiohjaimen säätötoimintojen käyttäminen voidaan siten estää asukkaan turvallisuuden takaamiseksi, kun hoitava lääkäri arvioi tämän olevan tarpeellista asukkaan kliinisen tilan vuoksi.

- Käsiohjaimen voi ripustaa joustavan koukun avulla vuoteeseen.
- Käsiohjain on vesitiivis, ja sen voi puhdistaa pyyhkimällä.
- Opeta asukasta käyttämään käsiohjaimen toimintoja.
- Moottorit käyvät niin kauan kuin vastaavaa painiketta painetaan.
- Anti-trendelenburgin asentoa ja nukkuma-asentoa lukuun ottamatta säätötoiminnot ovat mahdollisia kumpaankin suuntaan.

- Painikkeiden käyttösuunnat:  Nosto,  Lasku

[1]	Selkänoja	
[2]	Makuutason korkeudensäätö	
[3]	Reisiosa	
[4]	Anti-trendelenburgin asentoon	
[5]	Magneettianturi (tunnistetaan ristisymbolista)	
[6]	Nukkuma-asento	
[7]	Paristosymboli	
[8]	LED	
[9]	Lukitussymboli	

i Aja makuutaso tarvittaessa, mutta vähintään kerran päivässä ylimpään ja alimpaan raja-asentoon. Näin mahdollistetaan kummankin erillisen säätömoottorin automaattinen tasa-painotus, ja makuutaso pysyy vaakataso-asennossa.

! HUOMIO






Aineelliset vahingot vuoteessa / muissa esineissä

Jos vuodetta säädetään (nostetaan) siinä olevasta liian suuresta kuormasta tai säätöalueella olevista esteistä (esim. ikkunalaudoista) huolimatta, vuoteelle tai muille esineille voi aiheutua aineellisia vahinkoja, sillä sähkömoottoreissa ei ole elektronista ylikuormatuskaisua.

- Älä sen vuoksi kuormita vuodetta sallittua enimmäiskuormaa enempää.
- Varmista, ettei vuoteen säätöalueella ole esteitä. Huonekalut, ikkunalaudat, kaltevat sisäkatot jne. eivät saa estää vuoteen säätöliikkeitä.

3.1.1 Bluetooth-käsiohjain

Bluetooth-käsiohjain mahdollistaa suuren liikkumisvapauden (2–3 metriä huoneessa).

	<p>Selkänojan säätäminen</p> <p>Paina tätä painiketta, kun haluat säätää selkänojan kaltevuutta.</p>
	<p>Makuutason korkeuden säätäminen</p> <p>Paina tätä painiketta, kun haluat säätää makuutason korkeutta.</p>
	<p>Reisituen säätäminen</p> <p>Paina tätä painiketta, kun haluat säätää reisosan kaltevuutta.</p>
	<p>Anti-Trendelenburg-asento: Makuutaso voidaan kallistaa enintään noin 16°:n asentoon pitämällä painiketta painettuna.</p>
	<p>Nukkuma-asento: Painiketta painettaessa makuutaso siirtyy alimpaan asentoon.</p>

i Bluetooth-käsiohjainta käytetään CR 2032 -litiumparistolla. Pariston virran vähentyessä käsiohjaimen LED-näytössä vilkkuu keltainen valo 4 kertaa jokaisen painikkeen painalluksen yhteydessä. Paristo on silloin vaihdettava muutaman päivän kuluessa. Käsiohjaimen on sitten palautettava tehdasasetukset, katso [Osa B: Bluetooth-käsiohjaimen pariston vaihtaminen](#) » 42.

3.1.2 Johdollinen käsiohjin

Johdollista käsiohjainta käytetään samoin kuin Bluetooth-käsiohjainta, katso [Osa C: Bluetooth-käsiohjin](#) » 10.

3.1.3 Lukitustoiminnot

VAROITUS

Loukkaantumisvaara

Vain hoitohenkilökunta saa käyttää lukitustoimintoa!

- Jos asukkaan kliininen tila on niin kriittinen, että vuoteen säätäminen käsiohjaimen avulla voi aiheuttaa potilaalle vaaraa, käyttäjän on viipymättä lukittava käsiohjin. Hoitovuode pysyy siinä asennossa, jossa se on poiskytkennän aikana.

3.1.3.1 Bluetooth-käsiohjin

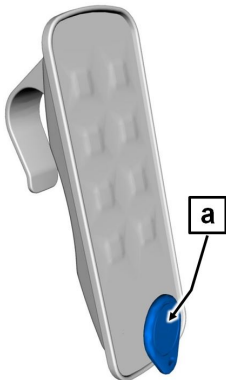
Huomioi:

Käsiohjaimen alaosassa on magneettianturi, katso [Osa C: Bluetooth-käsiohjin](#) » 10.

Toimintojen lukitsemiseen ja vapauttamiseen tarvitaan irrallinen magneetti (sisältyy toimitukseen).






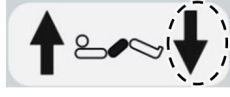


Mukana toimitettua magneettia on pidettävä käsiohjaimeen integroitua magneettianturia vasten. Sen jälkeen toiminnon voi lukita tai vapauttaa.

Voit lukita tai vapauttaa käsiohjaimen säätötoimintoja seuraavalla tavalla:



1. Pidä mukana toimitettua magneettia [a] käsiohjaimeen integroitua magneettianturia vasten (katso kuva).
2. Lukitse tai vapauta haluamasi toiminto sitten.
 - Lukitse painamalla käsiohjaimen oikeaa painiketta. Vapauta painamalla vasenta painiketta (katso seuraava taulukko).

i Magneettitoimenpide (1. vaihe) on toistettava jokaisen toiminnon lukitsemisen yhteydessä; samanaikaisesti voidaan lukita vain yksi toiminto.

Vapauttaminen	Toiminto	Lukitseminen
	Selkänoja	
	Makuutason korkeudensäätö	
	Reisiosa	
	Nukkuma-asento / Anti-Trendelenburg-säätö	

3.1.3.2 Johdollinen käsiohjain

VARO

Johdollisen käsiohjaimen aineellinen vaurio

- Älä käännä lukitusavainta väkisin lukitusliitännän vasteen yli. Lukitusliitäntä tai käsiohjain voi vaurioitua.


HUOMIO
Lukitusavaimen väärinkäyttö

- Lukitusavain on kiinnitetty käsiohjaimen nippusiteellä vuoteen toimituksen yhteydessä. Lukitusavainta ei ole tarkoitettu asukkaiden käyttöön. Lukitusavain on irrotettava käsiohjaimesta. Hoitohenkilökunnan tai lääkärin valtuuttaman henkilön on otettava lukitusvain talteen.

	<p>Käännä käsiohjaimessa olevaa lukitusliitäntää lukitusavaimella myötäpäivään lukittavaan asentoon.</p> <p>Kyseisen näytön väri muuttuu vihreästä keltaiseksi.</p>
	<p>Moottori vapautettu:</p> <ul style="list-style-type: none"> • Lukitusliitäntä on pystysuorassa • Näytön väri: Vihreä • Painikkeita voi painaa (painettaessa kuuluu napsahdus)
	<p>Moottori lukittu:</p> <ul style="list-style-type: none"> • Lukitusliitäntää on käännetty noin 15° myötäpäivään • Näytön väri: Keltainen • Painikkeet on lukittu

3.2 Käyttötilanäyttö LEDeillä

Verkkolaitteessa, ohjauslaitteessa ja käsiohjaimessa on LED, joka ilmaisee käyttötilan oranssina, keltaisena tai vihreänä palavana tai vilkkuvana valona. Näiden LED-näyttöjen merkitykset käyvät ilmi seuraavista taulukoista.

3.2.1 Verkkolaitteen LED

LEDin väri	Tila	Kesto	Merkitys
Keltainen	palaa	yhtäjaksoinen	Ohjauslaitteen jännitteen vapautus. Toimintoja voidaan käyttää.
Vihreä	palaa	yhtäjaksoinen	Verkkolaite on lepotilassa.
LED pois päältä	Ei pala		Verkkolaite: <ul style="list-style-type: none"> • ei ole liitetty sähköverkkoon • on viallinen • on ylikuumentunut

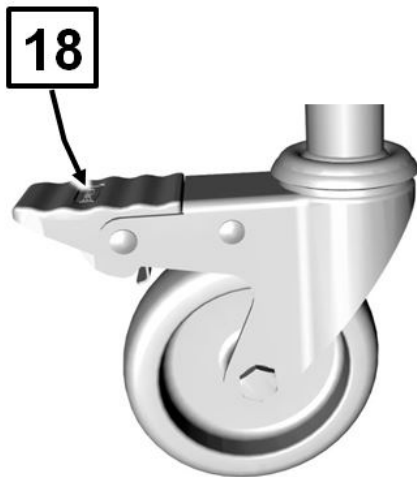
3.2.2 Ohjauslaitteen LED

LEDin väri	Tila	Kesto	Merkitys
Vihreä	palaa	yhtäjaksoinen	Ohjauslaite saa jännitettä
Oranssi	palaa	4 s	Yhdistäminen onnistui
Oranssi	Vilkkuu 4 kertaa	0,5 s päällä / 0,5 s pois päältä	Yhdistäminen ei onnistunut
Oranssi	palaa	2 s	Toiminto onnistui
Oranssi	Vilkkuu 2 kertaa	0,5 s päällä / 0,5 s pois päältä	Toiminto ei onnistunut
Oranssi	palaa	yhtäjaksoinen	Vakava virhe
Oranssi	Vilkkuu 20 s	0,1 s päällä / 0,4 s pois päältä	Ohjauslaite on yhdistetty käsiohjaimen kanssa
LED pois päältä	Ei pala		Ohjauslaite ei saa jännitettä

3.2.3 Bluetooth-käsiohjaimen LED

LEDin väri	Tila	Kesto	Merkitys
Keltainen	Vilkkuu 4 kertaa	0,5 s päällä / 0,5 s pois päältä	Pariston virta on loppumassa
Keltainen	palaa (painiketta painettaessa)	1 s	Ilmaisee, että toiminto on lukittu

3.3 Pyörät



Osa C: Kuva1:
Pyörät

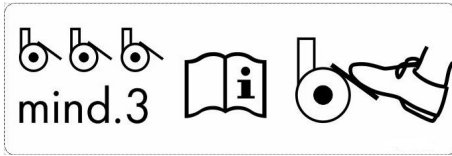
Vuoteessa on neljä ohjattavaa ja lukittavaa pyörää [11]. **Jarrutus:**Paina jalkavipu [18] jalalla alas.

Ajo:Nosta jalkavipu [18] jalalla ylös.

VAROITUS

Loukkaantumisvaara

- Käytä vuoteen äärellä umpikärkisiä kenkiä, jotta vältät varpaiden loukkaantumiset.
- Varmista, että vähintään kolme pyörää on lukittu.



Osa C: Kuva2:
Pyörien lukitus

VARO

- Siirrä vuodetta ainoastaan makuutason ollessa alimmassa asennossaan.
- Varmista aina ennen vuoteen siirtämistä, että verkkolaite on asetettu turvallisesti vuoteeseen niin, ettei se voi pudota.
- Varmista aina ennen vuoteen siirtämistä, että pyörien lukitus on avattu, jotta vältetään pyörien kulkupinnan turha kuluminen ja mahdolliset hankausjäljet lattiassa.

3.4 Verkkojohdon pidike

Verkkolaitteen verkkajohto on varustettu verkkojohtopidikkeellä. Pidike sijaitsee suoraan verkkojohdossa.

VARO

Loukkaantumisvaara

- Ripusta verkkojohdon pidike vuoteen alustan pääpuolen pätyyn aina ennen vuoteen siirtämistä, jotta verkkajohto ei jää vuoteen alle eikä verkkajohto puristu tai irtoa. Nämä vauriot voivat aiheuttaa sähkövaaran tai toimintahäiriöitä.

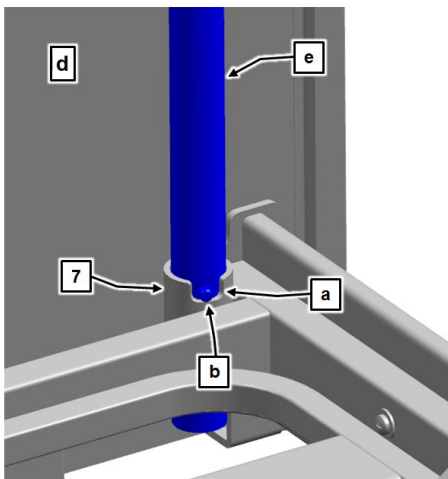
3.5 Kohottautumisteline

VAROITUS

Loukkaantumisvaara

- Kohottautumistelineen etupään suurin sallittu kuormitus on 75 kg.

Vuoteeseen kiinnitetty [e] kohottautumisteline helpottaa asukkaan nousemista vuoteeseen ja vuoteesta.



Osa C: Kuva3:
Kohottautumistelineen holkit

Makuutasen rungon pääpuolen molemmissa kulmissa [d] on kaksi pyöreää kohottautumistelineen holkkia [12]. Kohottautumistelineen yläosassa on ura [a], joka yhdessä tapin [b] kanssa rajoittaa kohottautumistelineen kääntöaluetta [c]. Kohottautumisteline on kiinnitettävä vuoteen sille puolelle, jolta asukas nousee vuoteeseen tai vuoteesta.

3.5.1 Asettaminen/poistaminen

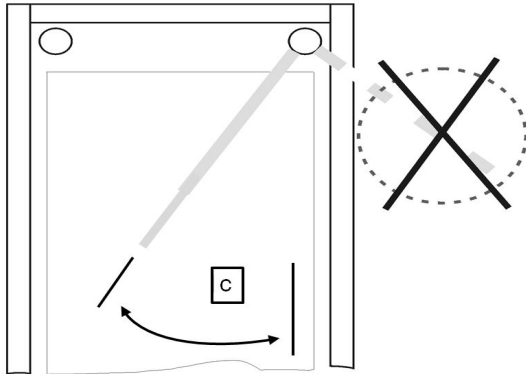
Paikalleen asettaminen

- Työnnä kohottautumisteline holkkiin. Metallitapin [b] on oltava holkin urassa [a].

Poistaminen

- Vedä kohottautumisteline yläkautta suoraan pois holkista.

3.5.2 Kääntöalue



Osa C: Kuva4:
Kohottautumistelineen kääntöalue

VAROITUS

Loukkaantumisvaara

- Älä käännä kohottautumistelinettä vuoteen ulkopuolelle. Silloin vuode saattaa kaatua vedettäessä kohottautumistelinettä. Kohottautumistelineen metallitapin on sen vuoksi oltava aina urassa.

3.6 Kolmiokahva

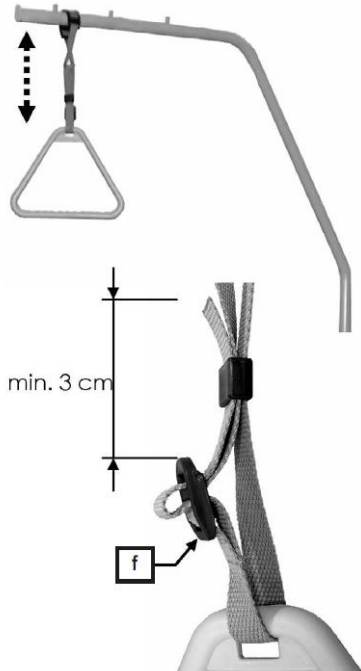
Kohottautumistelineeseen voi kiinnittää kolmiokahvan (tarttumiskahvan). Tämän kolmiokahvan avulla asukas voi kohottaa itseään ja siten vaihtaa helpommin asentoaan. Tarkista kolmiokahva ja hihna säännöllisesti vaurioiden varalta (katso [Osa C: Huolto](#) » 29). Vaurioitunut kolmiokahva ja vaurioitunut hihna on vaihdettava välittömästi.

3.6.1 Kestävyys

Kolmiokahvassa on päivämäärämerkintä. Normaalisessa käytössä kolmiokahvan käyttöikä on vähintään viisi vuotta. Sen jälkeen kolmiokahvan käyttökelpoisuus on määritettävä säännöllisesti silmämääräisellä ja kuormitustarkastuksella.

3.6.2 Tarttumiskahvan säätöalue

Tarttumiskahvan korkeutta voi säätää säädettävän hihnan avulla noin 55–70 cm:n alueella (mitattuna patjan yläreunasta).



Osa C: Kuva5:
Kohottautumistelineen säätöalue

- Työnnä kolmiokahvan kiinteä lenkki kohottautumistelineen ensimmäisen pultin ylitse.
- Tarkista kolmiokahvan tukeva pito vetämällä sitä voimakkaasti.

i Kohottautumistelineen suurin sallittu kuormitus on 75 kg.

- Kolmiokahvan korkeutta voi säätää hihnasta.
- Varmista, että hihna on pujotettu oikein hihnalukosta.
- Varmista, että hihnan pää on vähintään 3 cm:n etäisyydellä hihnalukosta [f].

3.7 Sivulaita

Sivulaidat estävät asukasta putoamasta vuoteesta tahattomasti. Ne eivät kuitenkaan sovellu estämään asukasta poistumasta vuoteesta.

Kohottaminen

VARO

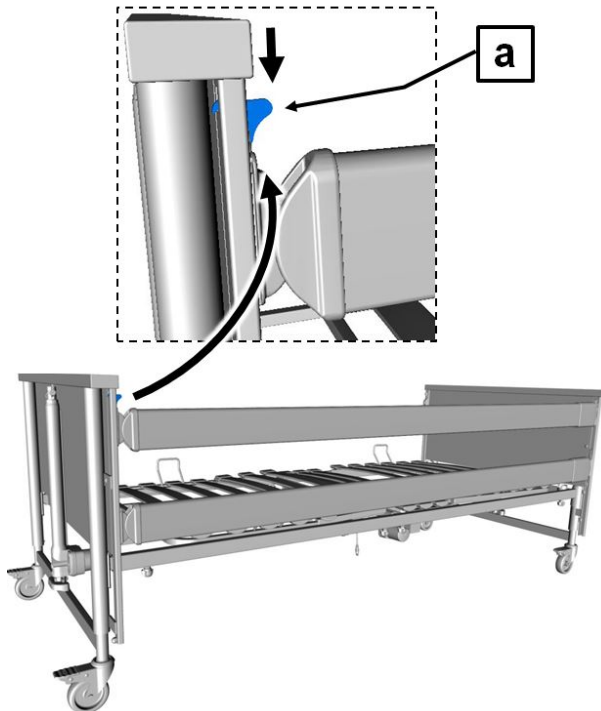
Loukkaantumisvaara

- Varmista sivulaitojen ja selkänojan ollessa kohotettuina, että asukkaiden, hoitohenkilökunnan ja muiden henkilöiden, erityisesti leikkivien lasten raajat eivät ole nojien tai makuutason alla tai patjakaarien ja sivulaitojen välissä, koska raajat voivat muutoin puristua ja loukkaantua.

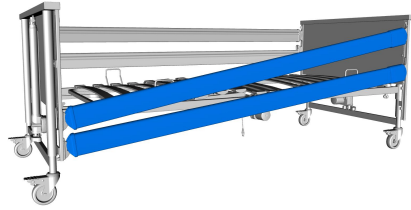
1. Vedä sivulaitojen kaiteita **[16]** yhdestä päästä peräkkäin ylöspäin, kunnes ne lukkiutuvat molemmista päistä ylimpään asentoon. Siirtäminen ylös- tai alaspäin ei saa olla mahdollista.
2. Tarkista lukkiutuminen painamalla sivulaitojen kaiteiden yläosaa.

Laskeminen alas

1. Nosta sivulaitojen kaiteita hieman.
2. Paina avausvipua **[a]** hieman alaspäin.



3. Laske sivulaitojen kaiteita hitaasti alas.



4. Toista vaiheet 2 ja 3 kaiteen toisessa päässä.



3.8 Säariosa

3.8.1 Nostaminen käsiohjaimella

Kun reisosaa nostetaan käsiohjaimella, säariosa laskee samalla automaattisesti.

3.8.2 Laskeminen käsiohjaimella

Kun nostettua reisosaa lasketaan käsiohjaimella, säariosa lukkiutuu useisiin väliasentoihin. Kun reisosan säätö on sopiva ja säätötoiminto pysäytetään, säariosa pysyy asennossaan.

3.8.3 Nostaminen käsin (optio)

Reisosan [4] ollessa nostettuna säariosaa [3] voidaan säätää yksilöllisesti. Tätä tarkoitusta varten säariosan alapuolella on säädettävä kiinnike (optio), joka lukitsee säariosan paikalleen.

Jotta sääriosan voi nostaa, on reisosan oltava nostettuna.

- Nosta sääriosaa jalkopäästä – ei patjakaarista – kunnes se on halutussa asennossa. Sääriosa lukkiutuu automaattisesti.


3.8.4 Laskeminen käsin (optio)

VAROITUS

Loukkaantumisvaara

- Sääriosan putoaminen täydellä vauhdilla aiheuttaa tapaturmavaaran.
- Laske sääriosa varovasti alas.

-
- Nosta sääriosaa ensin ylävasteeseen saakka.
 - Laske sääriosaa hitaasti alas.

 Kun reisosaa lasketaan, sääriosa laskeutuu samalla automaattisesti.

3.9 Selkänojan hätälasku

VAROITUS

Loukkaantumisvaara

Näiden turvallisuus- ja käyttöohjeiden noudattamatta jättäminen voi johtaa selkänojan hallitsemattomaan putoamiseen sekä sen seurauksena käyttäjän ja asukkaan vakavaan loukkaantumiseen!

1. Tätä äärimmäiseen hätätapaukseen tarkoitettua selkänojan hätälaskumenetelmää saavat käyttää vain käyttäjät, jotka hallitsevat varmasti seuraavassa kuvatus käytötavan. Suosittelemme ehdottomasti harjoittelemaan hätälaskua useita kertoja normaaleissa olosuhteissa. Siten pystyt reagoimaan hätätapauksessa oikein nopeasti.

VAROITUS

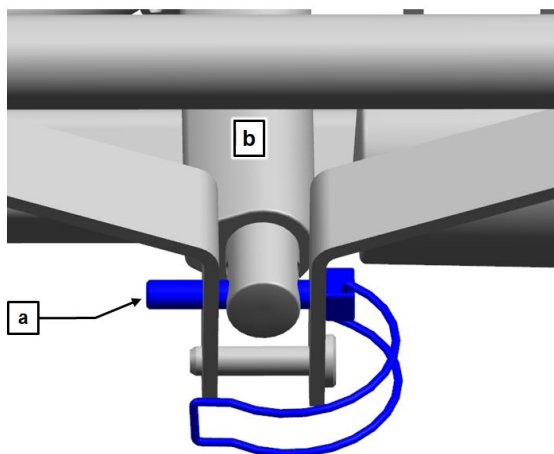
Loukkaantumisvaara

Jos selkänoja putoaa täydellä voimalla, asukas ja/tai toinen käyttäjä voivat loukkaantua.

1. Selkänojan manuaalisessa hätälaskussa on oltava mukana kaksi henkilöä!

Kun virta katkeaa tai sähkömoottorit vikaantuvat, nostetun selkänojan voi hätälaskea käsin. Tämä on ehdottomasti tehtävä kahden hoitajan voimin!

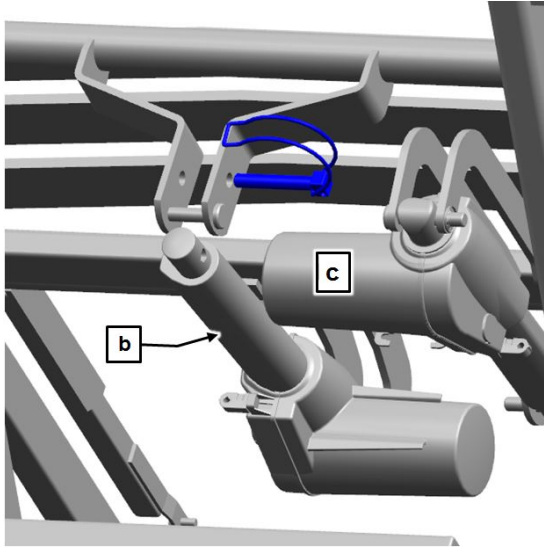
1. Poista selkänojan kuormitus ennen hätälaskua.
2. Ensimmäinen hoitaja kohottaa selkänojaa hieman pääosan ulkoreunasta kiinni pitäen ja pitää sitä tukevasti tässä asennossa.



3. Toinen hoitaja irrottaa varmistustapin [a]. Käännä sitä varten kaari pois tieltä ja vedä varmistustappi ja kaari irti yhdessä selkänojamoottorin [b] vetotangosta.
4. Moottori on nyt erotettu selkänojasta, ja sitä voi kääntää alaspäin.
5. Ensimmäinen hoitaja laskee selkänojan sitten varovasti alas.

Vuoteen palauttaminen alkuperäiseen tilaan:

6. Käännä vetotankoa jälleen ylöspäin, lukitse pidikkeeseen varmistustapilla ja käännä kiinnityskaari takaisin paikalleen.



7. Aseta varmistustappi paikalleen reisiosan moottorin [c] puolelta.

4 Häiriöiden korjaustoimenpiteet

Seuraavassa taulukossa on ohjeita toimintahäiriöiden korjaukseen: Jos käytön aikana ilmenee toimintahäiriöitä, joita hoitohenkilökunta ei pysty poistamaan häiriöiden korjaustoimenpiteiden taulukossa annettujen tietojen avulla, on otettava yhteyttä haltijan huollosta ja korjauksista vastaaviin ammattihenkilöihin.



VAROITUS

Hengenvaara/loukkaantumisvaara

- Hoitohenkilökunta ei saa missään tapauksessa itse korjata sähköosissa olevia vikoja!
- Vain asiakaspalvelu, moottorin valmistaja tai pätevä ja valtuutettu sähköalan ammattihenkilökunta saa työskennellä sähkötoimisella ohjausjärjestelmällä kaikkia asianmukaisia VDE-määräyksiä ja turvallisuusmääräyksiä noudattaen.

Ongelma	Mahdolliset syyt	Ratkaisu
Käsiohjain/ohjausjärjestelmä ei toimi.	<ul style="list-style-type: none"> • Käsiohjain-/verkkojohto ei ole kytketty. • Käsiohjain tai ohjausjärjestelmä on viollinen. • Bluetooth-käsiohjainta ja ohjauslaitetta ei ole yhdistetty. • Ohjauslaitteen toiminnot on lukittu. 	<ul style="list-style-type: none"> → Tarkista pistokeliitäntä. → Ilmoita omistajalle korjaustarpeesta. → Yhdistä Bluetooth-käsiohjain ja ohjauslaite (katso Osa B: Bluetooth-käsiohjaimen yhdistäminen » 23) → Toimintojen vapauttaminen (katso Osa C: Lukitustoiminnot » 12) → Varmista, että magneetti irrotettiin käsiohjaimesta.
Aiemmin yhdistetty Bluetooth-käsiohjain ei aina toimi vuoteen tietyissä asennoissa tai toiminto käynnistyy viiveellä.	<ul style="list-style-type: none"> • Käsiohjaimen kohdistus vuoteeseen ei ole sopiva. • Henkilöt/esteet vaimentavat lähetystehoa. 	<ul style="list-style-type: none"> • Muuta käsiohjaimen kohdistusta/asentoa; poista esteet vuoteen ja käsiohjaimen väliä ja yritä uudelleen.

Ongelma	Mahdolliset syyt	Ratkaisu
Moottorit käynnistyvät vain lyhyesti painikkeen painalluksen jälkeen.	<ul style="list-style-type: none"> Vuoteessa on liian suuri kuorma. Vuode osuu esteeseen. Bluetooth-käsiohjaimen ja ohjauslaitteen välinen etäisyys on liian suuri. 	<ul style="list-style-type: none"> → Vähennä painoa. → Poista este. → Vähennä etäisyyttä.
Moitteettomasta sähkönsyötöstä huolimatta käyttö ei ole mahdollista.	<ul style="list-style-type: none"> Ohjaus on kytketty ylikuumenemisen johdosta tilapäisesti pois päältä. Ohjauslaite on viallinen. 	<ul style="list-style-type: none"> → Suurin sallittu toiminta-aika: Noudata jaksoittaista käyttöä: 2/18 minuuttia; anna ohjauslaitteen jäähtyä noin ½ tuntia. Vedä verkkolaite pistorasiasta. → Vaihda ohjauslaite. Ilmoita omistajalle korjaustarpeesta.
Moottorit toimivat vain yhteen suuntaan.	<ul style="list-style-type: none"> Käsiohjain tai moottori on viallinen. 	<ul style="list-style-type: none"> → Ilmoita omistajalle korjaustarpeesta.
Selkänöjan sähkötoiminen säätäminen ei ole mahdollista.	<ul style="list-style-type: none"> Bluetooth-käsiohjaimen paristo on tyhjä. Virtakatko Moottoreissa on vika. Asukkaan sallittu enimmäispaino ylittyy (turvallinen kuormitettavuus). 	<ul style="list-style-type: none"> → Vaihda paristo (katso Osa B: Bluetooth-käsiohjaimen pariston vaihtaminen » 42) → Käytä selkänöjan hätälaskua.
Toiminnot käsiohjaimen merkintöjen vastaisesti.	<ul style="list-style-type: none"> Sisäiset moottoripistokkeet on kytketty väärin. 	<ul style="list-style-type: none"> → Ilmoita omistajalle korjaustarpeesta.
Bluetooth-käsiohjaimen LED palaa yhden sekunnin (keltainen / oranssi).	<ul style="list-style-type: none"> Toiminnon lukitus on aktivoitu. 	<ul style="list-style-type: none"> → Toimintojen vapauttaminen (katso Osa C: Lukitustoiminnot » 12)
Bluetooth-käsiohjaimen LEDissä vilkkuu 4 kertaa keltainen valo (0,5 s päällä / 0,5 s pois päältä).	<ul style="list-style-type: none"> Bluetooth-käsiohjaimen paristo on tyhjä. 	<ul style="list-style-type: none"> → Vaihda paristo (katso Osa B: Bluetooth-käsiohjaimen pariston vaihtaminen » 42)

Ongelma	Mahdolliset syyt	Ratkaisu
Ohjauslaitteen LEDissä palaa yhtäjaksoisesti oranssi valo.	<ul style="list-style-type: none"> Ohjauslaite on viallinen. 	→ Vaihda ohjauslaite, ilmoita haltijalle korjaustarpeesta.
Verkkolaitteen LED ei pala.	<ul style="list-style-type: none"> Verkkolaitetta ei ole liitetty oikein sähköverkkoon. Verkkolaite on ylikuumentunut. Verkkolaite on vioittunut. 	→ Liitä verkkolaite oikein. → Anna verkkolaitteen jäähtyä. → Vaihda verkkolaite, ilmoita haltijalle korjaustarpeesta.
Verkkolaitteen LED ei vaihdu vihreästä keltaiseksi painikkeen painalluksesta huolimatta.	Aktivointijohdon katkos.	→ Ilmoita omistajalle korjaustarpeesta.
Verkkolaite kytkeytyy pois päältä. Verkkolaitteen LED ei pala verkkoyhteydestä huolimatta. Verkkolaitteen LEDissä palaa keltainen valo, vaikkei mitään painiketta paineta.	Oikosulku syöttöjohdossa.	→ Ilmoita omistajalle korjaustarpeesta.


5 Huolto

Teknisen ammattihenkilökunnan tekemien säännöllisten laajojen tarkastusten lisäksi myös tavallisten käyttäjien (esim. hoitajien, hoidosta vastaavien perheenjäsenten) on tehtävä silmämääräinen ja toimintatarkastus pienemmässä mittakaavassa lyhyemmin ja säännöllisin välein sekä aina ennen kuin vuode luovutetaan seuraavalle käyttäjälle.


VAROITUS

Loukkaantumisvaara

- Jos on syytä epäillä, että vuoteessa on vaurioita tai se toimii virheellisesti, ota vuode välittömästi pois käytöstä ja irrota se sähköverkosta. Ota se käyttöön vasta sen jälkeen, kun se on korjattu tai viallinen osa on vaihdettu!
- Ota viallisten osien vaihdon tai korjauksen osalta yhteyttä vastaavaan omistajaan.

 Kaikista tämän tuotteen yhteydessä ilmenneistä ”vakavista tapahtumista”¹ on ilmoitettava valmistajalle ja toimivaltaiselle viranomaiselle siinä jäsenmaassa, jossa käyttäjä ja/tai asukas sijaitsee (Saksassa: www.BfArM.de). Saksan ja EU:n ulkopuolisissa maissa on noudatettava kyseisessä maassa voimassa olevia määräyksiä!

¹: Tapahtuma, jolla oli, olisi voinut olla tai voisi olla suoraan tai epäsuoraan jokin seuraavista seuraamuksista: a) potilaan, käyttäjän tai muun henkilön kuolema, b) potilaan, käyttäjän tai muun henkilön terveydentilan tilapäinen tai pysyvä heikentyminen vakavasti, c) vakava vaara yleiselle terveydelle (lähde: lääkinnällisistä laitteista annettu asetetus (MDR), art. 2, kohta 65).

 Suositus: Tarkista kaikki sähkötoimiset ja mekaaniset osat kerran kuukaudessa. Tarkista myös verkkojohto sekä käsiohjaimen johto aina mekaanisen kuormituksen ja käyttöpaikan vaihdon jälkeen. Käytä siihen seuraavaa tarkistuslistaa.

Tarkastus		OK	Ei OK	Virheen kuvaus
Mikä?	Miten?			
Sähköosien silmämääräinen tarkastus				
Käsiohjain, johto	Vaurio, johdon asennus			
Käsiohjain	Vaurio, kalvo			

Tarkastus		OK	Ei OK	Virheen kuvaus
Mikä?	Miten?			
Verkkolaite	Vaurio, ei kolinaa ravistettaessa, johtojen asennus			
Mekaanisten osien silmämääräinen tarkastus				
Kohottautumisteline, tarttumiskahva	Vaurio, vääntymiä			
Vuoteen runko	Vaurio, vääntymiä			
Joustavat puusäleet	Vaurio, sälöjä			
Puinen päätykotelo	Vaurio, sälöjä			
Makuutason runko	Vaurio, vääntymiä			
Sivulaitojen kaiteet	Vaurio, sälöjä			
Sähköosien toimintatarkastus				
Käsiohjain	Toimintatesti, lukitus-toiminto			
Mekaanisten osien toimintatarkastus				
Selkänojan hätälasku	Testi käyttöohjeen mukaan			
Pyörät	Turvallinen lukitus			
Uraruuvit	Tiukka kiinnitys			
Sivulaita	Turvallinen lukitus, vapautus			
Säärituki	Lukitus			
Lisävarusteet (esim. kohottautumisteline, kolmiokahva)	Kiinnitys, vaurio			
Tarkastajan allekirjoitus:	Tarkastustulos:			Päivämäärä:
.				
.				

6 Puhdistus ja desinfiointi

6.1 Puhdistus – yksityiskäyttö

HUOMIO

Aineellisen vahingon vaara

Noudattamatta jättäminen voi johtaa aineellisiin vahinkoihin.

- Irrota verkkolaite pistorasiasta ja säilytä sitä niin, ettei se joudu kosketukseen runsaan veden tai puhdistusaineiden kanssa (säilytä muovipussissa).
- Varmista, että moottorien kaikki pistokkeet on kytketty määräysten mukaisesti.
- Sähkötoimisissa rakenneosissa ei saa olla ulkoisia vaurioita. Muussa tapauksessa niihin voi päästä vettä tai puhdistusainetta. Seurauksena voi olla toimintahäiriöitä tai sähköosien vaurioita.
- Sähköosat on suojattava vesisuihkulta, painepesurilta ja muilta vastaavilta vaikutuksilta. Puhdistus vain kosteilla liinoilla!
- Jos sähköosiin epäillään joutuneen vettä tai muuta kosteutta, irrota verkkolaite välittömästi pistorasiasta äläkä kytke sitä takaisin pistorasiaan. Kiinnitä vuoteeseen näkyvään paikkaan merkintä "Viallinen" ja poista vuode käytöstä. Tarkistuta vuode sähköalan ammattilaisella.
- Jos näitä määräyksiä ei noudateta, vakavat vauriot rungossa, sen sähkölaitteissa ja muut seuraamukset ovat mahdollisia.

Noudattamalla seuraavia suosituksia varmistetaan tämän vuoteen käytettävyyden mahdollisimman pitkään:

- Suosittelemme puhdistusta pyyhkimällä (kostealla). Puhdistusaineen valinnassa on varmistettava, että se on mietoa (iho- ja materiaaliystävällistä) sekä ympäristöystävällistä. Yleisesti ottaen voidaan käyttää tavanomaisia kodinpuhdistus- ja desinfiointiaineita.
- Metalliosien maalipintojen puhdistukseen ja hoitoon sopii kostea liina ja tavanomainen mieto kodinpuhdistusaine.
- Erittäin hyvästä mekaanisesta lujuudesta huolimatta on vältettävä naarmuja ja iskuja, jotka ulottuvat koko maalipinnan läpi. Tarvittaessa vauriot on paikattava soveltuvilla korjausaineilla kosteuden sisään pääsyn estämiseksi. Ota yhteyttä Burmeier-yritykseen tai muuhun alan erikoisliikkeeseen.
- Älä käytä hankaavia aineita, ruostumattomalle teräkselle tarkoitettuja hoitoaineita tai hionta-aineita sisältäviä puhdistusaineita tai puhdistusyynyjä. Niiden käyttö voi vaurioittaa pintaa.

Pyyhkimällä tehtävään desinfiointiin voidaan käyttää yleensä tuotteen ympäristössä käytettäviä puhdistus- ja desinfiointiaineita kuten kylmää ja kuumaa vettä, detergenttejä, alkaaleja ja alkoholeja.

Nämä aineet eivät saa sisältää aineita, jotka muuttavat pintarakennetta tai muovimateriaalien tarttumiskykyä.

Olemme testanneet ja hyväksyneet seuraavat aineet:

Valmistaja	Kuvaus	Pitoisuus valmistajan mukaan
Antiseptica	Biguacid-S	0,5-prosenttinen liuos
B. Braun	Meliseptol rapid, Meliseptol	Käyttöliuos 50 ml/m ²
Bode Chemie	Bacillol AF	Käyttöliuos 50 ml/m ²
Ecolab	Incidin Plus	0,5-prosenttinen liuos
Fresenius-Kabi	Ultrasol-F	0,5-prosenttinen liuos
Lysoform	Amocid	1,5-prosenttinen liuos
Schülke	Buraton 10 F	5-prosenttinen liuos

Ennen muiden, tässä luettelemattomien aineiden käyttöä on soveltuvuudesta keskusteltava aineen valmistajan kanssa. Koostumukseltaan samankaltaisten vaihtoehtoisten aineiden käyttö on sallittua vain, jos niiden käyttö ei aiheuta vuoteelle seurannaisvahinkoja.



Burmeier GmbH & Co. KG

Pivitsheider Straße 270 / D-32791 Lage/Lippe

Puhelinnumero: +49 (0) 5232 9841 - 0 / Faksi: +49 (0) 5232 9841 - 41

Sähköpostiosoite: info@burmeier.com

www.burmeier.com

