

Dali



Istruzioni per l'uso

Parte A: Informazioni generali

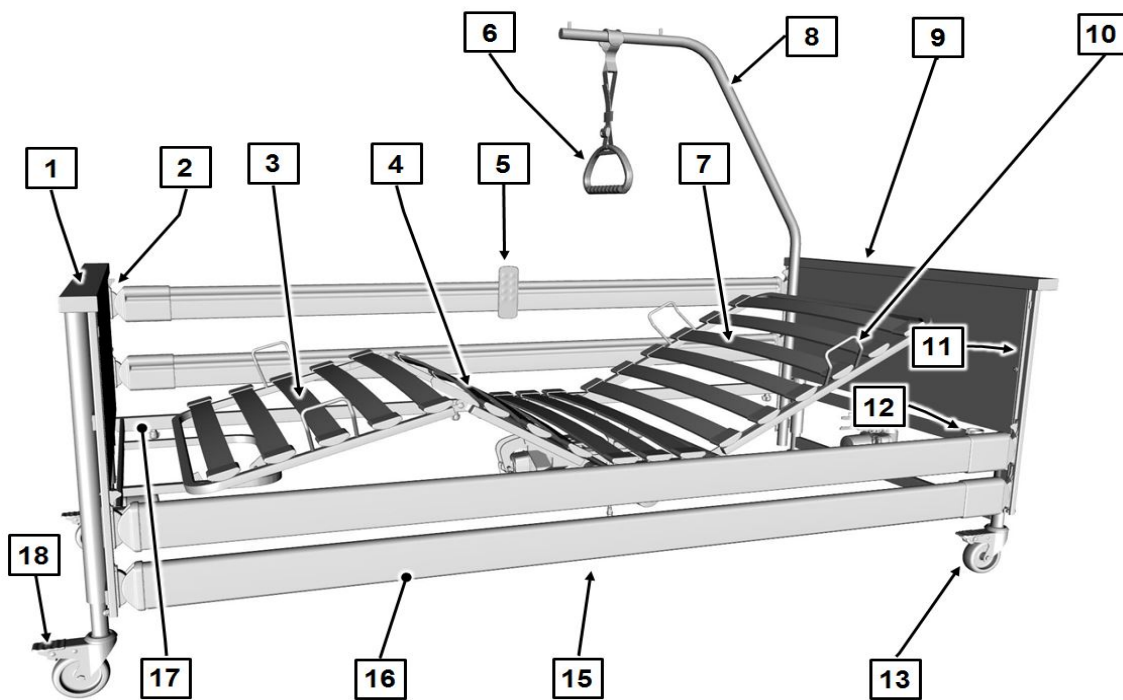
Parte B: Gestore e personale tecnico

Parte C: Personale di cura e residente

Informazioni per il cliente Oltre alle presenti istruzioni per l'uso sono disponibili altre informazioni sul prodotto:

- Applicazione "Lock-APP": scaricabile dall'App Store e dal Play Store

Parte A: Informazioni generali



[1] Carrello pediera	[2] Pulsanti di sblocco per sicurezza laterale (4 pezzi)
[3] Sezione gambe	[4] Sezione cosce
[5] Interruttore manuale	[6] Maniglia a triangolo
[7] Schienale	[8] Sollevatore
[9] Carrello testiera	[10] Staffa materasso (4 pezzi)
[11] Binari guida (4 pezzi)	[12] Manicotti sollevatore (2 pezzi)
[13] Ruote (4 pezzi)	[14] Unità di comando (coperta nell'immagine)
[15] Motori di trasmissione per schienale e sezione cosce (coperti nell'immagine)	[16] Corrimano sicurezza laterale
[17] Telaio del piano letto	[18] Freno a pedale

i Le parentesi quadre [] delle presenti istruzioni indicate in grassetto si riferiscono ai dispositivi di regolazione del letto di cura rappresentato in questa figura.

Indice

Parte A: Informazioni generali

1	Indirizzo, informazioni per il cliente, note sul mercato.....	1
2	Prefazione.....	2
3	Convenzioni utilizzate in queste istruzioni.....	3
3.1	Avvertenze di sicurezza.....	3
3.2	Icone delle avvertenze.....	4
4	Descrizione prodotto.....	5
4.1	Uso conforme alla destinazione.....	5
4.2	Controindicazioni.....	6
4.3	Componenti del letto.....	7
4.3.1	Telaio del piano letto.....	7
4.3.2	Sicurezza laterale (inseribile).....	7
4.3.3	Sistema di regolazione elettrico.....	8
4.4	Misure del piano letto.....	8
4.5	Dati tecnici.....	9
4.5.1	Targhetta identificativa.....	9
4.5.2	Numero PID.....	10
4.5.3	Spiegazione dei simboli grafici utilizzati.....	10
4.5.4	Materiali utilizzati.....	11
4.5.5	Dimensioni e pesi.....	11
4.5.6	Campi di regolazione.....	12
4.5.7	Condizioni ambientali.....	13
4.5.8	Dati elettrici: Dali standard, low-entry.....	14
4.5.9	Dati elettrici: Dali econ, low-econ, low-entry-econ.....	16
4.5.10	Dati elettrici: Dali wash.....	18
4.5.11	Informazioni sulla compatibilità elettromagnetica (CEM).....	20



1 Indirizzo, informazioni per il cliente, note sul mercato

Produttore

Burmeier GmbH & Co. KG

(Un'azienda del gruppo Stiegemeyer)

Pivitsheider Straße 270 • D - 32791 Lage/Lippe

Tel.: +49 (0) 5232 9841- 0 • **Fax:** +49 (0) 5232 9841- 41

E-mail: info@burmeier.com

Internet: www.burmeier.de

Centro clienti

Per gli ordini dei ricambi, le richieste di servizio e altre domande, rivolgersi al nostro centro di assistenza clienti in Germania:

Burmeier GmbH & Co. KG

(Un'azienda del gruppo Stiegemeyer)

Pivitsheider Straße 270 • 32791 Lage/Lippe

Tel.: +49 (0) 5232 9841- 0

Fax: +49 (0) 5232 9841- 41

E-mail: info@burmeier.com

Informazioni per il cliente

Oltre alle presenti istruzioni per l'uso sono disponibili altre informazioni sul prodotto:

- **Applicazione "Lock-APP":**scaricabile dall'App Store e dal Play Store.
- **Applicazione "Burmeier":**scaricabile dall'App Store e dal Play Store.
- **Istruzioni brevi:**per l'uso delle funzioni più utilizzate del letto, scaricabili dal sito www.burmeier.de

Note sul mercato

I clienti di Stati diversi possono rivolgersi per qualsiasi domanda alle nostre società distributrici presenti nel loro paese. I dati di contatto sono riportati nella nostra pagina web.

Questo prodotto non è omologato per il mercato nordamericano, soprattutto degli Stati Uniti d'America. La diffusione e l'uso del letto di cura su questi mercati, anche tramite terzi, è vietata dalla casa produttrice.

2 Prefazione

Gentile cliente,

la ditta Burmeier ha costruito questo letto al fine di supportarvi al meglio in tutte le vostre esigenze di cura domestica. Con passione perseguiamo l'obiettivo di sviluppare prodotti di alta qualità e durevoli. Essi devono essere in grado di rendere la permanenza a letto dei residenti e il lavoro del personale di cura e dei parenti presso il letto il più piacevole e sicuro possibile. Per questo motivo verificiamo tutte le funzioni e la sicurezza elettrica prima della consegna. Ogni letto esce dal nostro stabilimento in perfette condizioni.

Per mantenere a lungo questo stato sono necessari un utilizzo e una cura corretti. Pertanto vi preghiamo di leggere attentamente e rispettare le presenti istruzioni per l'uso. Esse sono d'aiuto sia alla prima messa in funzione, sia nell'uso giornaliero. Qui troverete tutte le informazioni richieste sia dai gestori che dagli operatori per un uso pratico e un maneggiamento sicuro del letto. Questo libretto d'istruzioni è una pratica opera di consultazione che deve essere tenuta sempre a portata di mano.

Il rivenditore di prodotti medicali, che vi ha fornito il letto, è a disposizione per qualsiasi domanda sull'assistenza e le riparazioni anche durante l'uso del prodotto.

Desideriamo offrire alle persone bisognose di cura e a tutti gli utilizzatori di questo letto un ausilio sicuro e pratico al fine di supportarvi adeguatamente nelle attività di cura ogni giorno sempre più impegnative.

Grazie per la fiducia accordata

Burmeier GmbH & Co. KG

Siete un rivenditore di prodotti medicali e desiderate entrare in contratto con Burmeier? Chiamateci: la nostra assistenza clienti in Germania è disponibile al numero di telefono +49 (0) 5232 9841 - 0. I rivenditori al di fuori della Germania possono rivolgersi per qualsiasi domanda alle nostre società distributrici presenti nel loro paese. Per ulteriori informazioni visitare:

www.burmeier.com

3 Convenzioni utilizzate in queste istruzioni

3.1 Avvertenze di sicurezza

Al momento della consegna, il letto di cura Dali rappresenta il migliore stato della tecnica ed è certificato da un istituto di omologazione indipendente.

Usare il letto di cura Dali solo quando è in perfetto stato.

Spiegazione dei simboli di sicurezza utilizzati

Nelle presenti istruzioni per l'uso, le avvertenze di sicurezza sono rappresentate come indicato di seguito:



AVVISO

AVVISO

- AVVISO fa riferimento a una potenziale situazione di pericolo che, se non evitata, può portare al decesso o a gravi lesioni.



CAUTELA

CAUTELA

- CAUTELA fa riferimento a una potenziale situazione di pericolo che, se non evitata, può portare a lesioni lievi o di entità molto ridotta.



ATTENZIONE


ATTENZIONE

- Segnalazione di una situazione dannosa con possibili conseguenze: il prodotto o qualcosa nelle sue vicinanze può venirne danneggiato.

Il simbolo di sicurezza di volta in volta adottato non può sostituire il testo delle norme di sicurezza. Leggere quindi le rispettive avvertenze di sicurezza e seguirle con precisione!

3.2 Icone delle avvertenze

Le avvertenze generali e i rimandi sono rappresentati simbolicamente nei modi indicati di seguito:

 avvertenze generali, consigli e procedure utili.

rimandi o link attivi: indica in quale parte delle istruzioni è presente l'obiettivo, il nome del capitolo e il numero di pagina. Esempio: [Parte B: Avvertenze di sicurezza](#) » [3](#)

4 Descrizione prodotto

4.1 Uso conforme alla destinazione

- Il letto di cura Dali, di seguito definito letto, rappresenta una soluzione confortevole per la degenza e per facilitare la cura di persone bisognose di cura, deboli, in case di cura e di riposo. Inoltre è stato pensato come soluzione confortevole per la cura domestica di persone bisognose di cura, disabili o deboli. Deve essere di ausilio alla cura.
- Il letto di cura Dali è concepito per l'uso in ospedali solo per ambienti con gruppo di utilizzo 0.
- Per ulteriori dettagli sull'ambiente di utilizzo consentito consultare il capitolo [Parte A: Condizioni ambientali](#) » 13. Ulteriori avvertenze sui possibili influssi elettromagnetici sono riportate nel capitolo [Parte A: Informazioni sulla compatibilità elettromagnetica \(CEM\)](#) » 20
- Il letto può essere destinato alla cura sotto la direzione di un medico e servire alla diagnosi, trattamento od osservazione del residente. È dotato di una funzione di blocco dei dispositivi elettrici di regolazione.
- Il letto non è attrezzato per un collegamento equipotenziale. Si consiglia di tenerlo presente prima di collegarlo ad apparecchi accessori (medici) alimentati a corrente. Ulteriori indicazioni su ulteriori misure di sicurezza eventualmente necessarie si trovano:
 - nelle istruzioni per l'uso degli apparecchi accessori alimentati a corrente (per es. sistemi ad aria per far stendere il paziente, pompe da infusione, sonde alimentari)
 - Nell'attuale versione della norma EN 60601-1 (sicurezza di apparecchi elettrici medicali)
 - nell'attuale versione della norma VDE 0107 (impianti elettrici a corrente forte in ospedali)
- Il letto può funzionare in modo continuo e senza limitazioni con un carico di lavoro di 185 kg (residente e accessori) (eccezione Dali low-entry e low-entry-econ con massimo 175 kg).
- Il peso del residente ammesso dipende anche dal peso complessivo degli accessori collegati (ad es. apparecchi respiratori, portaflebo, ecc.)

Peso accessori (con imbottitura)	Peso massimo ammesso del paziente	
	Dali (standard, low-econ, econ, wash)	Dali low-entry, Dali low-entry-econ
10 kg	175 kg	165 kg
20 kg	165 kg	155kg

- Soprattutto in caso di residenti con un cattivo stato clinico, attenersi alle indicazioni di sicurezza contenute nel capitolo [Parte B: Avvertenze di sicurezza](#) » [3](#).
- Il letto può essere utilizzato solo ed esclusivamente da persone istruite sul suo funzionamento.
- Questo letto è pensato per essere riutilizzato più volte. Le condizioni essenziali per il suo riutilizzo sono:
 - Vedere capitolo [Parte B: Pulizia e disinfezione](#) » [26](#)
 - Vedere capitolo [Parte B: Manutenzione](#) » [31](#)
- Anche quando il residente è nel letto, questo può essere spostato all'interno della camera. Portare dapprima il piano letto in una posizione di base piatta e all'altezza più **bassa**.

Questo letto può essere azionato solo nelle condizioni descritte nel presente libretto d'istruzioni. Questo letto non deve essere modificato. Un uso diverso è considerato non conforme.



ATTENZIONE

- Questo prodotto non è omologato per il mercato nordamericano, soprattutto degli Stati Uniti d'America (USA). La diffusione e l'uso del letto di cura su questi mercati, anche tramite terzi, sono vietati dalla casa produttrice.

4.2 Controindicazioni

Questo letto è indicato solo per i residenti con dimensioni e peso minimo del corpo non inferiore a quanto segue:

- Statura: 146 cm
- Peso: 40 kg
- Indice di massa corporea "IMC": 17

Calcolo IMC:

$IMC = \text{peso residente (kg)} / \text{altezza del residente (m)}^2$

Esempio a

$41 \text{ kg} / (1,5 \text{ m} \times 1,5 \text{ m}) = 18,2 = \text{ok!}$

Esempio b

$35 \text{ kg} / (1,5 \text{ m} \times 1,5 \text{ m}) = 15,6 = \text{non ok!}$

CAUTELA

Rischio di incastro

- In caso di residenti con dimensioni del corpo / peso inferiore vi è un maggiore rischio di bloccaggio tra gli spazi liberi delle sicurezze laterali durante l'uso delle stesse, per via delle misure inferiori degli arti.

4.3 Componenti del letto

Il letto viene smontato e consegnato su un ausilio di trasporto. Può essere trasportato senza problemi anche in condomini. Esso è costituito da due carrelli (testiera e pediera); un telaio del piano letto suddiviso al centro, quattro corrimano laterali e un sollevatore con impugnatura triangolare. Il letto è collocato su quattro ruote sterzanti, tutte dotate di un freno di stazionamento.

4.3.1 Telaio del piano letto

Il telaio del piano letto suddiviso in quattro: uno schienale mobile, una parte centrale fissa e una sezione cosce e gambe mobile. Lo schienale e la sezione cosce possono essere regolati mediante motori elettrici. Il piano letto può essere regolato in orizzontale in altezza o in una posizione di scarico dei piedi. Tutte le regolazioni vengono svolte mediante un interruttore manuale.

4.3.2 Sicurezza laterale (inseribile)

Il letto è dotato di corrimani laterali inseribili su entrambi i lati, i quali possono formare una barriera o abbassati all'occorrenza. In questo modo il residente è protetto da una caduta involontaria dal letto. La sicurezza laterale inseribile si distingue per il semplice montaggio e la facilità di utilizzo. A seconda della dotazione del letto è disponibile in legno o metallo.

4.3.3 Sistema di regolazione elettrico

Il sistema di regolazione elettrico di questo letto è a sicurezza integrale, ignifugo (V0) ed è costituito nella versione **Dali standard, wash e low-entry**:

- un alimentatore “esterno”.

L'alimentatore è costituito da: Il trasformatore di tensione e il cavo di collegamento a bassa tensione. possono essere utilizzati come mezzo per la separazione del letto dalla rete elettrica.

Il trasformatore di tensione produce una bassa tensione di sicurezza, la quale è innocua per il residente e il personale di cura.

L'alimentatore alimenta di bassa tensione tutte le trasmissioni (motori) mediante un cavo di collegamento. La presa di collegamento è protetta dall'umidità.

- Unità di comando centrale. Sull'unità di comando centrale sono collegati tutti i motori di trasmissione e l'interruttore manuale (interruttore manuale Bluetooth);
- Un interruttore manuale Bluetooth con gancio stabile (collegato mediante interfaccia Bluetooth all'unità di comando).

L'operatore è in grado di bloccare le possibilità di regolazione dell'interruttore manuale, se il cattivo stato clinico del residente lo rende necessario.

- Due motori di trasmissione per la regolazione orizzontale dell'altezza.
- Un motore di trasmissione per la sezione cosce.
- Un motore di trasmissione per lo schienale.

e con Dali econ e low-econ, low-entry-econ da:

- un'unità di comando centrale. All'unità di comando centrale sono collegati tutti i motori di trasmissione e l'interruttore manuale cablato;
- una linea di allacciamento alla rete: un cavo spirale con guaina EPR e spine specifiche per Paese. Queste spine possono essere utilizzate come mezzo per la separazione del letto dalla rete elettrica. Il cavo di collegamento elettrico può essere sostituito solo dal personale di manutenzione.

- Un interruttore manuale cablato con gancio stabile mediante collegamento a spina con l'unità di comando).

L'operatore è in grado di bloccare le possibilità di regolazione dell'interruttore manuale, se il cattivo stato clinico del residente lo rende necessario.

- Due motori di trasmissione per la regolazione orizzontale dell'altezza.
- Un motore di trasmissione per la sezione cosce.
- Un motore di trasmissione per lo schienale.

4.4 Misure del piano letto

Il letto di cura Dali può essere ordinato nelle seguenti misure.

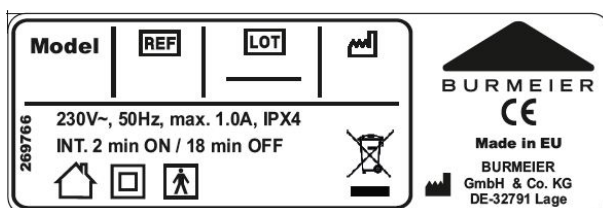
i Le presenti istruzioni per l'uso potrebbero descrivere funzioni o dotazioni non presenti nel vostro modello di letto.

Misure del piano letto (AxL)	Misure esterne (AxL)
90 x 200 cm (piano letto legno o metallo)	101 x 218 cm

4.5 Dati tecnici

4.5.1 Targhetta identificativa




La targhetta di identificazione si trova sul lato testa del telaio piano letto. La targhetta contiene le seguenti indicazioni:



Parte A: Fig.1:
Esempio di targhetta identificativa

i I dati tecnici esatti sono riportati sulla targhetta identificativa del letto.

Spiegazione dei simboli per un'identificazione precisa del letto:

Simbolo	Significato
Modello	Modello di letto
	Numero ordine
	Numero articolo
	Data di fabbricazione (settimana/anno)






4.5.2 Numero PID



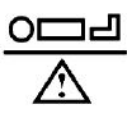
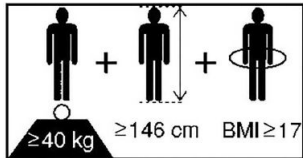
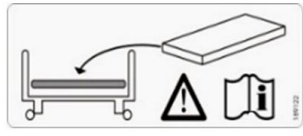
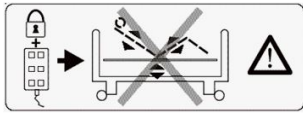
Il numero PID riepiloga i dati dell'ordine rilevanti per il produttore. Tenere sempre a disposizione il numero PID in caso di contatto con il proprio rivenditore specializzato. Il numero PID si trova sulla parte della testiera del telaio del piano letto.



Parte A: Fig.2:
Numero PID

4.5.3 Spiegazione dei simboli grafici utilizzati

Spiegazione dei simboli grafici utilizzati:	
	Apparecchio con trasformatore di tipo BF secondo IEC 601-1 (protezione particolare dalle scosse elettriche)
	Apparecchio della classe di protezione II, isolamento
	Da usare solo in ambienti chiusi – Non usare all'aperto
	Eseguire lo smaltimento di componenti elettrici secondo la direttiva RAEE. Non gettare tra i rifiuti domestici!
	Attenzione! Seguire le istruzioni per l'uso


Spiegazione dei simboli grafici utilizzati:	
IP X4	Protezione del sistema elettrico dagli schizzi d'acqua da tutti i lati
	Marchio di conformità secondo il REGOLAMENTO (UE) 2017/745 (MDR) sui prodotti medicali
	Carico operativo sicuro
	Peso massimo ammesso del residente
	Dimensioni/peso residente minime: Statura: 146 cm, Peso: 40 kg; Indice di Massa Corporea "IMC": 17
	Usare solo materassi approvati dalla casa produttrice.
	Bloccare l'uso manuale, se un residente può essere messo in pericolo da regolazioni elettriche involontarie

4.5.4 Materiali utilizzati

Il letto è realizzato in buona parte in profili di acciaio, la cui superficie è ricoperta da un rivestimento in polvere di poliestere o da una lega metallica di zinco o di cromo. I corrimani laterali e il piano letto sono di legno o metallo a seconda della dotazione del letto. I carrelli sono fatti di profilati d'acciaio con assi dei letti in legno. Tutte le superfici sono sigillate.

Un contatto con la pelle con le suddette superfici è innocuo per la salute.

4.5.5 Dimensioni e pesi

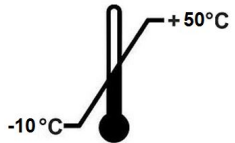
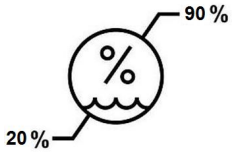
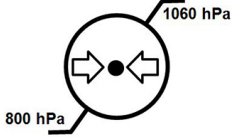
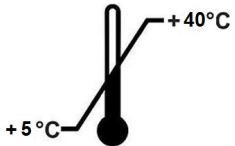
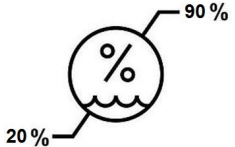
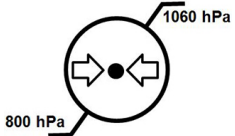
 Tutte le indicazioni sulle dimensioni e i pesi in queste istruzioni sono da considerarsi indicative.

	standard/econ	wash	low-entry, low-entry-econ/low - econ
Letto montato con sicurezze laterali:			
misure piano letto	Parte A: Misure del piano letto » 8		
peso totale, a seconda della versione	da 92 a 97 kg		
Carico di lavoro sicuro	185 kg	185 kg	175 kg
Letto smontato:			
telaio con motori	34 kg		
Telaio piano letto in legno con motori	37 kg	-	37 kg
Telaio piano letto in metallo con motori	41 kg		
4 corrimani in legno	13 kg		
4 corrimani in metallo	17,5 kg		
Sollevatore	5 kg		
Ausilio di conservazione	3 kg		

4.5.6 Campi di regolazione

	Modello di letto		
	standard, econ, wash	low-econ	low-entry, low-entry-econ
Regolazione altezza del piano letto	circa 40 – 80 cm	circa 32 – 72 cm	circa 23 - 63 cm
Regolazione dello schienale	circa 0° - 70°		
Regolazione della sezione gambe	circa 0° - 35°		

4.5.7 Condizioni ambientali

Sviluppo di rumore durante la regolazione	max. 48 dB(A)	
Le condizioni ambientali riportate di seguito devono essere rispettate:		
In fase di conservazione / trasporto:		
Temperatura di conservazione	min. -10° C max.+ 50° C	
Umidità relativa dell'aria (non condensante)	min. 20 % max. 80 %	
Pressione dell'aria (ad un'altezza ≤ 3000 m)	min. 700 hPa max. 1060 hPa	
Durante il funzionamento:		
Temperatura ambiente	min. + 5° C max. + 40° C	
Umidità relativa dell'aria (non condensante)	min. 20 % max. 80 %	
Pressione dell'aria (ad un'altezza ≤ 3000 m)	min. 700 hPa max. 1060 hPa	

Utilizzo nei seguenti gruppi di destinazione secondo la DIN EN 60601-2-52:

3:	Assistenza di lungo periodo in un settore medico in cui si richiede il controllo medico e si garantisce una vigilanza in caso di bisogno. Un apparecchio elettromedicale usato in un trattamento medico
----	--

	può essere messo a disposizione allo scopo di mantenere o migliorare la condizione del residente. (ad es. in case di riposo e di cura, centri di riabilitazione e geriatrici)
4:	Cura domestica. Si usa un apparecchio elettromedicale per lenire o mitigare una ferita, menomazione o malattia.

4.5.8 Dati elettrici: Dali standard, low-entry

Unità di comando	
	Tipo: CBSTI 01
Tensione di rete	Mediante l'alimentatore esterno tipo SMPS 12 o SMPS14
Corrente di uscita	8 A
Durata inserzione	FI: 2 min ON / 18 min OFF
Tipo di protezione	IPX6
Classificazione	2

Proprietà del trasmettitore wireless (valido per: unità di comando CBSTI01 e interruttore manuale Bluetooth HBSTI)	
Gamma di frequenza di trasmissione	2.400 MHz - 2.485 MHz
Tipo	BLUETOOTH Low Energy BLE 4.2
Modulazione	GFSK
Potenza massima di trasmissione effettiva (ERP)	10 dBm

Alimentatore		
	Tipo	
	SMPS12	SMPS14
Tensione di entrata	230 VAC (-15% / +10%)	100-240 VAC, 50/60 Hz -15% / +10%
Potenza assorbita in standby	< 0,5 W	
Assorbimento elettrico	1,8 A max.	3,5 A max.

Alimentatore		
	Tipo	
	SMPS12	SMPS14
Tensione di uscita	32 VDC	24 VDC
Corrente di uscita	4,5 A	6 A
Durata inserzione	FI: 2 min ON / 18 min OFF	
Tipo di protezione	IPX4	IPX6
Classificazione	Grado di protezione 2	

Interruttore manuale con funzione di blocco (blocco chip magnetico)	
Tipo	HBSTI
Tipo di protezione	IPX6

Altezza piano letto motore elettrico	
Tipo	Linak LA 24
Forza / sollevamento	1400 N / 405 mm
Tensione di entrata	DC 24 V
Tipo di protezione	IPX4
Durata inserzione	2 min ON / 18 min OFF

Motore elettrico schienale	
Tipo	Linak LA 24
Forza / sollevamento	3500 N / 110 mm
Tensione di entrata	DC 24 V
Tipo di protezione	IPX4
Durata inserzione	2 min ON / 18 min OFF

Motore elettrico sezione cosce	
Tipo	Linak LA 24
Forza / sollevamento	2500 N / 60 mm
Tensione di entrata	DC 24 V
Tipo di protezione	IP X4
Durata inserzione	2 min ON / 18 min OFF

Sviluppo di rumore motore elettrico	
Sviluppo di rumore durante la regolazione	< 50 dB (A)

4.5.9 Dati elettrici: Dali econ, low-econ, low-entry-econ

Unità di comando	
Tipo	CA 40
Tensione di rete	100 – 240 VAC, 50/60 Hz
Assorbimento elettrico	
Durata inserzione	FI: 2 min ON / 18 min OFF
Tipo di protezione	IPX6
Classificazione	Grado di protezione 2

Cavo elettrico	
Tipo	H05 BQ-F 2 x 0,75 mm ² (qualità EPR)

Interruttore manuale con funzione di blocco (blocco con chiave di blocco)	
Tipo	HL7X
Tipo di protezione	IPX4

Altezza piano letto motore elettrico	
Tipo	Linak LA 24
Forza / sollevamento	1400 N / 405 mm
Tensione di entrata	DC 24 V
Tipo di protezione	IP X4
Durata inserzione	2 min ON / 18 min OFF

Motore elettrico schienale	
Tipo	Linak LA 24
Forza / sollevamento	3500 N / 110 mm
Tensione di entrata	DC 24 V
Tipo di protezione	IPX4
Durata inserzione	2 min ON / 18 min OFF

Motore elettrico sezione cosce	
Tipo	Linak LA 24
Forza / sollevamento	2500 N / 60 mm
Tensione di entrata	DC 24 V
Tipo di protezione	IPX4
Durata inserzione	2 min ON / 18 min OFF

Sviluppo di rumore motore elettrico	
Sviluppo di rumore durante la regolazione	< 50 dB (A)

4.5.10 Dati elettrici: Dali wash

Unità di comando	
	Tipo: CBSTI 01
Tensione di rete	Mediante l'alimentatore esterno tipo SMPS 12 o SMPS14
Corrente di uscita	8 A
Durata inserzione	FI: 2 min ON / 18 min OFF
Tipo di protezione	IPX6
Classificazione	2

Proprietà del trasmettitore wireless (valido per: unità di comando CBSTI01 e interruttore manuale Bluetooth HBSTI)	
Gamma di frequenza di trasmissione	2.400 MHz - 2.485 MHz
Tipo	BLUETOOTH Low Energy BLE 4.2
Modulazione	GFSK
Potenza massima di trasmissione effettiva (ERP)	10 dBm

Alimentatore		
	Tipo	
	SMPS12	SMPS14
Tensione di entrata	230 VAC (-15% / +10%)	100-240 VAC, 50/60 Hz -15% / +10%
Potenza assorbita in standby	< 0,5 W	
Assorbimento elettrico	1,8 a max.	3,5 A max.
Tensione di uscita	32 VDC	24 VDC
Corrente di uscita	4,5 A	6 A
Durata inserzione	FI: 2 min ON / 18 min OFF	
Tipo di protezione	IPX4	IPX6

Alimentatore	
	Tipo
	SMPS12 SMPS14
Classificazione	Grado di protezione 2

Interruttore manuale con funzione di blocco	
Tipo	HBSTI
Tipo di protezione	IP X6

Altezza piano letto motore elettrico	
Tipo	Linak LA 27
Forza / sollevamento	1400 N / 405 mm
Tensione di entrata	DC 24 V
Tipo di protezione	IP X6
Durata inserzione	2 min ON / 18 min OFF

Motore elettrico schienale	
Tipo	Linak LA 27
Forza / sollevamento	3500 N / 110 mm
Tensione di entrata	DC 24 V
Tipo di protezione	IP X6
Durata inserzione	2 min ON / 18 min OFF

Motore elettrico sezione cosce	
Tipo	Linak LA 27
Forza / sollevamento	2500 N / 60 mm
Tensione di entrata	DC 24 V
Tipo di protezione	IP X6


Motore elettrico sezione cosce

Durata inserzione	2 min ON / 18 min OFF
-------------------	-----------------------

Sviluppo di rumore motore elettrico

Sviluppo di rumore durante la regolazione	< 50 dB (A)
---	-------------

4.5.11 Informazioni sulla compatibilità elettromagnetica (CEM)

-  Utilizzare solo cavi speciali e accessori autorizzati dal produttore, al fine di garantire un funzionamento privo di interferenze elettromagnetiche CEM (vedere anche il capitolo “Ricambi; accessori” delle istruzioni per l’uso del letto).

Le possibili interferenze elettromagnetiche degli apparecchi vicini non limitano effettivamente durante il ciclo di vita previsto le prestazioni del letto in caso di uso conforme, come descritto/previsto nelle istruzioni per l’uso principali.

 **CAUTELA**

- L’uso di altri accessori, altri trasformatori e altri cavi rispetto a quelli forniti da BURMEIER per questo letto, può causare una maggiore interferenza elettromagnetica o una ridotta resistenza alle interferenze elettromagnetiche del letto e comportare un funzionamento errato.
- L’impiego di apparecchi chirurgici ad alta frequenza sul letto è proibito, poiché si possono verificare malfunzionamenti imprevedibili del letto.
- Evitare l’uso di questo apparecchio nelle immediate vicinanze di altri apparecchi, poiché il funzionamento potrebbe essere disturbato. Se è necessario un uso in queste condizioni, l’apparecchio e gli altri apparecchi devono essere tenuti sotto osservazione per verificare che il funzionamento sia regolare.
- Gli apparecchi mobili di comunicazione ad alta frequenza (apparecchi radio, telefoni cellulari, ecc.) comprensivi di accessori (come ad es. cavi di antenne e antenne esterne) non devono essere utilizzati ad una distanza inferiore di 30 cm rispetto alle parti e ai cavi elettrici del letto. L’inosservanza può causare una riduzione delle prestazioni dell’apparecchio.

Il letto è indicato per l’uso in ambienti i cui parametri elettromagnetici rientrano in quelli specificati di seguito. Spetta al gestore o all’utente assicurarsi che il letto operi in un ambiente con le dovute caratteristiche.

Questo prodotto è conforme alle seguenti norme CEM sulle emissioni irradiate e la resistenza alle interferenze:

Limiti ambientali delle interferenze	
Fenomeno	Ambiente per l'assistenza sanitaria domestica
Emissioni irradiate e condotte via cavo	CISPR 11, gruppo 1, classe B
Distorsioni dovute alle oscillazioni armoniche	vedere IEC 61000-3-2, classe B
Variazioni di tensione e sfarfallio	vedere IEC 61000-3-3

Rivestimento		
Fenomeno	Normativa CEM o metodo di prova	Verifica di immunità
		Ambiente per l'assistenza sanitaria domestica
Scarica elettrostatica (ESD)	IEC 61000-4-2	+/- 8 kV contatto
		+/- 2 kV, +/- 4 kV, +/- 8 kV, +/- 15 kV aria
Campi elettromagnetici ad alte frequenze	IEC 61000-4-3	10 V/m; (da 80 MHz a 2,7 GHz; 80% AM a 1 kHz)
Campi elettromagnetici ad alta frequenza nelle immediate vicinanze degli apparecchi di comunicazione senza fili	IEC 61000-4-3	Vedere la tabella separata zz (al termine del presente capitolo)
Campi magnetici con frequenze di misurazione per tecnologie energetiche	IEC 61000-4-8	Vedere la tabella separata zz (al termine del presente capitolo)

Porta a corrente alternata per l'ingresso di alimentazione		
Fenomeno	Normativa CEM	Verifica di immunità
		Ambiente per l'assistenza sanitaria domestica
Fast transient / burst elettrico	IEC 61000-4-4	+/- 2 kV; 100 kHz di fattore di ripetizione

Porta a corrente alternata per l'ingresso di alimentazione		
Fenomeno	Normativa CEM	Verifica di immunità
		Ambiente per l'assistenza sanitaria domestica
Sovratensioni: conduttore verso terra	IEC 61000-4-5	+/- 0,5 kV; +/- 1kV; +/- 2 kV;
interferenze via cavo, indotte dai campi ad alta frequenza	IEC 61000-4-6	3 V; da 0,15 MHz a 80 MHz; 6V in gamme di frequenze radio amatoriali tra 0,15 MHz e 80 MHz 80% AM da 1 kHz)
Interruzioni di tensione	IEC 61000-4-11	0% UT; ½ ciclo; con 0, 45, 90, 135, 180, 225, 270 e 315 gradi
		0% UT; 1 ciclo; e 70% UT; 25/30 cicli; monofase a 0 gradi
Interruzione di tensione	IEC 61000-4-11	0% UT; 250/300 cicli

Porta a corrente continua per l'ingresso di alimentazione		
Fenomeno	Normativa CEM	Verifica di immunità
		Ambiente per l'assistenza sanitaria domestica
Fast transient / burst elettrico	IEC 61000-4-4	+/- 2 kV; 100 kHz di fattore di ripetizione
Sovratensioni: conduttore verso conduttore	IEC 61000-4-5	+/- 0,5 kV; +/- 1kV; +/- 2 kV;
interferenze via cavo, indotte dai campi ad alta frequenza	IEC 61000-4-6	3 V; da 0,15 MHz a 80 MHz; 6V in gamme di frequenze radio amatoriali tra 0,15 MHz e 80 MHz 80% AM da 1 kHz

Porte di collegamento per pazienti		
Fenomeno	Normativa CEM	Verifica di immunità
		Ambiente per l'assistenza sanitaria domestica
Scarica elettrostatica (ESD)	IEC 61000-4-2	+/- 8 kV; contatto

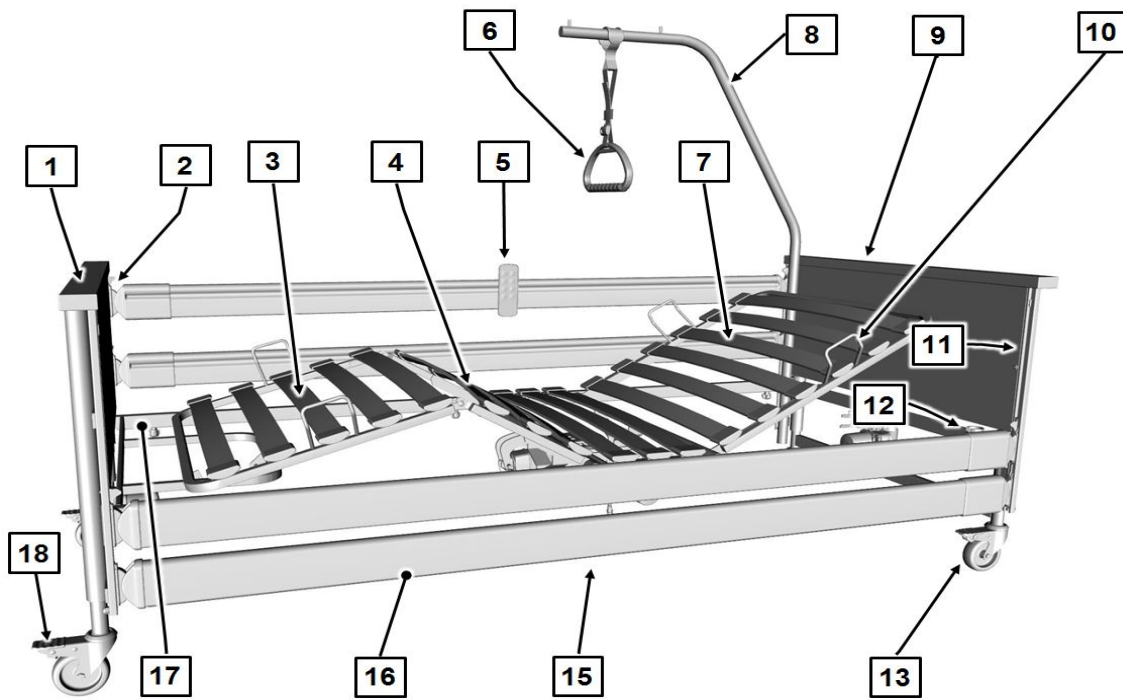
Porte di collegamento per pazienti		
Fenomeno	Normativa CEM	Verifica di immunità
		Ambiente per l'assistenza sanitaria domestica
		+/- 2 kV, +/- 4 kV , +/- 8 kV, +/- 15 kV aria
interferenze via cavo, indotte dai campi ad alta frequenza	IEC 61000-4-6	3 V; da 0,15 MHz a 80 MHz; 6V in gamme di frequenze radio amatoriali tra 0,15 MHz e 80 MHz 80% AM da 1 kHz

Porte di parti di ingresso/uscita dei segnali		
Fenomeno	Normativa CEM	Verifica di immunità
		Ambiente per l'assistenza sanitaria domestica
Scarica elettrostatica (ESD)	IEC 61000-4-2	+/- 8 kV; contatto +/- 2 kV, +/- 4 kV , +/- 8 kV, +/- 15 kV; aria
Fast transient / burst elettrico	IEC 61000-4-4	+/- 1 kV; 100 kHz di fattore di ripetizione
interferenze via cavo, indotte dai campi ad alta frequenza	IEC 61000-4-6	3 V; da 0,15 MHz a 80 MHz; 6V in gamme di frequenze radio amatoriali tra 0,15 MHz e 80 MHz 80% AM da 1 kHz

Tabella zz: controlli per la resistenza alle interferenze di rivestimenti verso i dispositivi di comunicazione senza cavi ad alte frequenze						
Frequenza di controllo MHz	Banda di frequenza	Funzione radio	Modulazione	Potenza max. W	Distanza m	Verifica di immunità v/m
385	da 380 a 390	TETRA 400	Modulazione degli impulsi 18 Hz	1,8	0,3	27

Tabella zz: controlli per la resistenza alle interferenze di rivestimenti verso i dispositivi di comunicazione senza cavi ad alte frequenze						
Frequenza di controllo MHz	Banda di frequenza	Funzione radio	Modulazione	Potenza max. W	Distanza m	Verifica di immunità v/m
450	da 430 a 470	GMRS 460 FRS460	FM +/- 5% corsa, 1 kHz seno	2	0,3	28
710	da 704 a 787	Banda LTE 13, 17	Modulazione degli impulsi 217 Hz	0,2	0,3	28
745						
780						
810	da 800 a 960	GSM 800/900 TETRA 800 iDEN820, CDMA 850, banda LTE 5	Modulazione degli impulsi 18 Hz	0,2	0,3	28
870						
930						
1720	da 1700 a 1990	GSM 1800 CDMA 1900, GSM 1900, DECT, LTE Band 1;3; 4; 25; UMTS	Modulazione degli impulsi 18 Hz	2	0,3	28
1845						
1970						
2450	da 2400 a 2570	Bluetooth, WLAN 802.11 b/g/n, RFID 2450, banda LTE 7	Modulazione degli impulsi 217 Hz	2	0,3	28
5240	da 5100 a 5800	WLAN 802.11 a/n	Modulazione degli impulsi 217 Hz	2	0,3	9
5500						
5785						

Parte B: Gestore e personale tecnico



[1] Carrello pediera	[2] Pulsanti di sblocco per sicurezza laterale (4 pezzi)
[3] Sezione gambe	[4] Interruttore manuale
[5] Sezione cosce	[6] Maniglia a triangolo
[7] Schienale	[8] Sollevatore
[9] Carrello testiera	[10] Staffa materasso (4 pezzi)
[11] Binari guida (4 pezzi)	[12] Manicotti sollevatore (2 pezzi)
[13] Ruote (4 pezzi)	[14] Unità di comando (coperta nell'immagine)
[15] Motori di trasmissione per schienale e sezione cosce (coperti nell'immagine)	[16] Corrimano sicurezza laterale
[17] Telaio del piano letto	[18] Freno a pedale

i Le parentesi quadre [] delle presenti istruzioni indicate in grassetto si riferiscono ai dispositivi di regolazione del letto di cura rappresentato in questa figura.

Indice

Parte B: Gestore e personale tecnico

1	Gruppi di utilizzatori, qualifica e doveri.....	1
1.1	Gestore.....	1
1.1.1	Doveri del gestore.....	1
1.2	Personale specializzato.....	2
2	Avvertenze di sicurezza.....	3
2.1	Avvertenze generali.....	3
2.2	Avvertenze di sicurezza per l'utilizzo del letto.....	3
2.2.1	Cavi e collegamenti elettrici.....	4
2.2.2	Durata di funzionamento dei sistemi di azionamento elettrici.....	5
2.2.3	Interruttore manuale.....	5
2.2.4	Interruttore manuale Bluetooth.....	6
2.2.5	Alimentatore.....	7
2.2.6	Regolazione del letto.....	7
2.3	Tipi di pericolo speciali.....	8
2.3.1	Pericolo di incendio.....	8
2.3.2	Batterie.....	9
2.4	Avvertenze di sicurezza per parti annesse e apparecchi accessori.....	9
2.4.1	Uso di dispositivi di sollevamento dei residenti.....	9
2.5	Avvertenze di sicurezza per gli accessori.....	10
2.6	Avvertenze di sicurezza per lo smaltimento.....	10
3	Montaggio del letto di cura.....	11
3.1	Utensile.....	11
3.2	Compreso nella consegna.....	12
3.3	Requisiti sul luogo d'installazione.....	12
3.4	Telaio del piano letto.....	13
3.5	Carrelli.....	13
3.6	Sicurezza laterale.....	14
3.7	Collegamento elettrico.....	17

3.7.1	Configurazione delle spine (standard/CBSTI 01).....	20
3.7.2	Configurazione spine (Dali econ/CA 40).....	21
3.7.3	Collegamento all'alimentatore.....	21
4	Messa in funzione.....	23
4.1	Collegamento alimentatore.....	23
4.2	Accoppiare l'interruttore manuale Bluetooth.....	24
4.3	Raggiungimento dello stato di pronto per l'esercizio.....	25
5	Pulizia e disinfezione.....	26
5.1	Avvertenze di sicurezza per la pulizia e la disinfezione.....	26
5.2	Piano di pulizia e disinfezione.....	27
5.2.1	Pulizia manuale.....	27
5.2.2	Pulizia a macchina (Dali wash).....	27
5.3	Istruzione del personale di cura e specializzato.....	28
5.4	Detergenti e disinfettanti.....	29
5.5	Come trattare i detergenti e disinfettanti.....	30
6	Manutenzione.....	31
6.1	Riferimenti di legge.....	31
6.2	Ispezioni e controllo del funzionamento.....	32
6.2.1	Svolgimento del controllo della corrente di dispersione.....	33
6.2.2	Protocollo della verifica.....	34
6.3	Pezzi di ricambio.....	39
7	Sostituzione dei componenti elettrici.....	41
7.1	Avvertenze di sicurezza.....	41
7.2	Sostituire l'interruttore manuale cablato.....	42
7.3	Sostituire l'interruttore manuale LCD.....	43
7.4	Sostituire la batteria - Interruttore manuale Bluetooth.....	43
8	Risoluzione degli errori.....	45
8.1	Risoluzione degli errori e delle anomalie.....	45
9	Smontaggio del letto di cura.....	46
9.1	Smontare il telaio piano letto.....	47
9.2	Montare il letto smontato sull'ausilio di trasporto.....	48

10	Smaltimento.....	49
10.1	Smaltimento del letto.....	49
10.2	Smaltimento dell'imballaggio.....	49
10.3	Smaltimento dei componenti elettrici.....	49
11	Appendice.....	50
11.1	Accessori.....	50
11.1.1	Requisiti per i materassi.....	50
11.1.2	Requisiti delle sicurezze laterali.....	51
11.2	Dichiarazione di conformità CE.....	51

1 Gruppi di utilizzatori, qualifica e doveri

1.1 Gestore

Il gestore (ad es.: aziende di prodotti sanitari, rivenditori specializzati, mutua) è qualsiasi persona naturale o giuridica che utilizza il letto Dali o è incaricato dell'uso. Il gestore è tenuto a istruire regolarmente il personale di cura.

1.1.1 Doveri del gestore

Vi preghiamo di osservare gli obblighi come gestore secondo la legge tedesca per i gestori di dispositivi medici (MPBetreibV), per assicurare un funzionamento duraturo e sicuro di questo dispositivo medico senza pericoli per residenti, personale di cura e terzi. In altri Paesi si devono osservare le direttive nazionali applicabili in merito ai doveri del gestore!

Far usare il letto soltanto a persone esperte!

- In Germania: Istruire il personale di cura secondo la MPBetreibV § 9 sul luogo di conservazione delle presenti istruzioni per l'uso! In altri Paesi si devono osservare le direttive nazionali applicabili!
- Prima della prima messa in funzione, istruire il personale di cura sull'uso sicuro del letto di cura, sulla base di quanto riportato nelle presenti istruzioni per l'uso fornite in dotazione insieme al letto!
- Richiamare l'attenzione del personale di cura sugli eventuali pericoli in caso di utilizzo errato del letto di cura. In modo particolare sulla procedura da seguire con i comandi elettrici e le sicurezze laterali!
- Assicurarsi che anche il personale di sostituzione sia sufficientemente informato sull'utilizzo di questo letto!

Accertarsi che le avvertenze di sicurezza vengano rispettate!

Eseguire, in caso di uso prolungato del letto di cura, un controllo dopo un certo periodo di tempo per verificare che non ci siano danneggiamenti evidenti e il letto funzioni correttamente come da capitolo [Parte B: Manutenzione](#) » 31!

Al cambio di proprietario del letto di cura, si devono consegnare anche le istruzioni per l'uso.

Se si aggiungono altri apparecchi (per es. compressori di sistemi di conservazione dell'aria per far sdraiare il paziente ecc.) assicurarsi che tutti gli apparecchi siano ben fissati e funzionanti.

In caso di dubbi rivolgersi al produttore di questi apparecchi Burmeier.

1.2 Personale specializzato

Per personale specializzato si intendono i collaboratori del gestore, che sulla base della propria formazione o istruzione sono autorizzati a fornire, montare, smontare e trasportare il letto di cura. Inoltre sono a conoscenza delle norme sulla pulizia e la disinfezione.

2 Avvertenze di sicurezza

2.1 Avvertenze generali

Prima della prima messa in funzione del letto di cura:

- Leggere per intero le presenti istruzioni per l'uso. Evitare danni a persone o materiali a causa di un uso errato.
- Rispettare le avvertenze per i materassi omologati secondo DIN 13014, (vedere [Parte B: Requisiti per i materassi » 50](#)).
- Pulire e disinfettare il letto di cura prima di metterlo in funzione per la prima volta.

L'operatore deve verificare il funzionamento e lo stato regolare del letto di cura prima dell'uso, secondo la Legge tedesca per i gestori di dispositivi medici (MPBetreibV) § 2, e deve rispettare le istruzioni per l'uso. Lo stesso vale per gli accessori.

Questo letto di cura è conforme a tutti i requisiti del Regolamento sui prodotti medicali (UE) 2017/745 (MDR). Secondo la legge tedesca sui dispositivi medici (Legge sui prodotti medicinali tedesca MPG) § 13, il letto è classificato come dispositivo medico attivo della classe I.

La sicurezza del letto di cura Dali è certificata da un istituto di certificazione indipendente. Ogni apparecchio tecnico e/o elettrico può comportare dei pericoli in caso di utilizzo scorretto.

Vi preghiamo di osservare gli obblighi come gestore secondo la legge tedesca per i gestori di dispositivi medici (Medizinprodukte-Betreiberverordnung MPBetreibV), per assicurare un funzionamento duraturo e sicuro di questo dispositivo medico senza pericoli per pazienti, operatori e terzi.

Le presenti istruzioni per l'uso contengono avvertenze di sicurezza che devono essere rispettate. Tutte le persone che lavorano al e con il letto di cura devono conoscere il contenuto delle presenti istruzioni per l'uso e seguire le avvertenze di sicurezza.

2.2 Avvertenze di sicurezza per l'utilizzo del letto

Il letto di cura non è adatto a residenti con un'altezza inferiore a 146 cm o a bambini piccoli.

Il letto di cura può essere utilizzato solo ed esclusivamente da persone istruite sul suo funzionamento dal gestore.

Le regolazioni elettriche sono possibili solo se il letto di cura è collegato a norma alla corrente.

2.2.1 Cavi e collegamenti elettrici


AVVISO

Pericolo di folgorazione

I cavi di rete danneggiati possono essere causa di scosse elettriche potenzialmente letali. Osservare le misure indicate di seguito per evitare pericoli da scosse elettriche e anomalie di funzionamento.

- Se si continua ad utilizzare un cavo danneggiato, questo può causare una scossa elettrica, incendio e altri pericoli e anomalie di funzionamento. Sostituire immediatamente un cavo danneggiato!
- Installare il cavo di rete e anche tutti gli altri cavi degli apparecchi supplementari in modo che non vengano lacerati, pigiati o messi in pericolo dalle parti mobili, schiacciati o danneggiati in altro modo durante l'uso del letto.
- Disinserire la spina dalla presa di corrente prima di ogni spostamento.
- Appendere il cavo di rete al gancio per cavo presso il carrello testiera affinché sia protetto da una caduta e non possa strofinare sul pavimento.
- Ispezionare il cavo di rete durante il normale funzionamento almeno una volta alla settimana per verificare che non presenti danni (spellature, fili scoperti, punti piegati, punti compressi ecc.) e anche dopo ogni sollecitazione meccanica verificatasi, ad es. quando il cavo è stato pigiato dallo stesso letto, con il carrello degli attrezzi, dopo che è stato tirato o piegato con forza, come in caso di spostamento del letto a spina inserita e dopo ogni cambiamento di posizione o ogni spostamento del letto prima dell'inserimento della spina.
- Controllare regolarmente che lo scarico della trazione sia ben avvitato.
- Non collocare prese multiple sotto il letto. Se usate potrebbero insorgere guasti elettrici a causa di un cavo danneggiato oppure perché dei liquidi sono entrati nelle prese.
- Non continuare a utilizzare il letto se si sospetta che il cavo di rete sia danneggiato.

2.2.2 Durata di funzionamento dei sistemi di azionamento elettrici

-  Non superare i due minuti di funzionamento continuo. Dopo fare una pausa di almeno 18 minuti. Se il sistema di azionamento elettrico viene azionato per un tempo notevolmente più lungo, ad es. in seguito ad un “giocare” persistente del residente con l'interruttore manuale, un componente di sicurezza termica disattiva l'alimentazione di tensione per motivi di sicurezza. A seconda delle dimensioni del sovraccarico, possono volerci diversi minuti prima che sia possibile eseguire nuovamente le procedure di regolazione. Rispettare anche le avvertenze nel capitolo [Parte C: Tabella per la risoluzione dei guasti](#) » [26](#)

2.2.3 Interruttore manuale

Quando non si usa l'interruttore manuale, conservarlo sempre in modo che non possa cadere inavvertitamente (appenderlo al gancio). Assicurarsi che il cavo (opzionale) non possa essere danneggiato dalle parti mobili del letto di cura.



CAUTELA

Pericolo di lesioni

Bloccare le funzioni di comando per il residente dall'interruttore manuale, se:

- il residente non è in grado di azionare con sicurezza il letto o di uscire da solo da situazioni pericolose,
- per il residente con sicurezze laterali attive vi è un maggiore rischio di bloccaggio durante la regolazione dello schienale e della sezione cosce,
- il residente potrebbe farsi male azionando involontariamente i motori di trasmissione,
- bambini si trovano senza supervisione in una stanza con il letto di cura.



CAUTELA


Pericolo di schiacciamento

In fase di regolazione del letto gli arti del residente possono restare incastrati o schiacciati.

- Durante le procedure di regolazione controllare che non ci siano arti del residente, del personale di cura o di altre persone, soprattutto di bambini che giocano, sotto le sezioni o il piano letto, perché potrebbero essere schiacciati o feriti.

- Non lasciare i bambini senza supervisione con il letto nella stanza.
- Le regolazioni possono essere eseguite soltanto da oppure in presenza di una persona esperta!

2.2.4 Interruttore manuale Bluetooth

-  Oltre alle avvertenze di sicurezza per l'interruttore manuale normale collegato via cavo del capitolo [Parte B: Interruttore manuale](#) » 5, rispettare anche le istruzioni riportate di seguito per l'utilizzo dell'interruttore manuale Bluetooth senza fili.

CAUTELA

Pericolo di schiacciamento

Scambiare l'interruttore manuale Bluetooth o toglierlo dalla stanza in cui è installato il letto può comportare una regolazione incontrollata del letto, ad es. da camere vicine o corridoi attigui, e pertanto causare un pericolo di schiacciamento e gravi lesioni per la persona sul letto.

- Assicurarsi che l'interruttore manuale Bluetooth si trovi sempre nella stanza del letto, affinché le funzioni di regolazione elettriche possano essere controllate direttamente e, all'occorrenza, interrotte.
- Se ciò non fosse possibile, in caso di uso in ambienti domestici e di utilizzo di più letti in strutture stazionarie di cura professionale utilizzare in GENERALE l'occhiello di fissaggio sotto l'interruttore manuale. Mediante una corda stabile, fissata all'occhiello (accessorio non compreso nella fornitura) è possibile garantire un collegamento fisso al letto.

2.2.5 Alimentatore

ATTENZIONE

Temperatura ambiente

L'inosservanza può causare anomalie di funzionamento o danni materiali!

- L'alimentatore deve essere messo in funzione dopo il trasporto/rimessaggio in un ambiente freddo solo dopo aver raggiunto la temperatura ambiente.

2.2.6 Regolazione del letto

ATTENZIONE

Danni materiali

Si possono verificare danni materiali al letto di cura che possono influire negativamente sulla capacità di carico del letto di cura o sulle funzioni di regolazione.

Accertarsi che

- non ci siano ostacoli come comodini, barre degli accessori, altri dispositivi, sedie, paracolpi o tetti spioventi,
- non ci siano oggetti sotto il letto,
- non si siedano persone sui componenti leggermente sollevati dello schienale e della sezione cosce e gambe.

CAUTELA

Trasmissioni asincrone

Le trasmissioni di sollevamento che si spostano in modo asincrono possono causare una posizione inclinata del piano letto.

- Tuttavia all'occorrenza spostare l'altezza del piano letto almeno 1 volta al giorno fino al finecorsa superiore o inferiore. Così le due trasmissioni di sollevamento autonome trovano un equilibrio automaticamente e il piano letto è in posizione orizzontale.

ATTENZIONE

Danni materiali al letto/agli oggetti

Se in caso di sovraccarico o ostacoli (ad es. davanzali di finestre) nel tragitto di spostamento si continua a regolare il letto (sollevamento), si possono verificare danni al letto o ad altri oggetti, poiché il sistema di trasmissione non dispone di una disattivazione elettronica in caso di sovraccarico.

- Pertanto evitare di sovraccaricare il letto con un peso superiore a quello consentito.
- Assicurarsi che l'intera area di regolazione del letto sia priva di ostacoli. Nel tragitto di spostamento non devono esserci ostacoli come mobili, davanzali, tetti spioventi ecc.

2.3 Tipi di pericolo speciali

2.3.1 Pericolo di incendio

AVVISO

Pericolo di incendio

Diversi fattori esterni possono causare un incendio. Al fine di evitare gli incendi, osservare le seguenti misure.

- Usare se possibile imbottiture e lenzuola non infiammabili.
- Far presente ai residenti che non è consentito fumare a letto.
- Utilizzare solo materassi idonei, non troppo morbidi, secondo DIN 13014, inoltre questi materassi devono essere difficilmente infiammabili secondo la DIN 597 parte 1 e 2.
- Utilizzare solo apparecchi aggiuntivi tecnicamente ineccepibili (ad es. coperte riscaldanti) e altri apparecchi elettrici (ad es. lampade, radio) e assicurarsi che i cavi di collegamento non possano essere danneggiati dalle parti mobili del letto.

- Assicurarsi che detti apparecchi siano usati solo per lo scopo cui sono destinati.
- Assicurarsi che detti apparecchi non possano arrivare accidentalmente sopra o sotto le lenzuola (pericolo di ristagno di calore)! Se possibile, utilizzare solo lampadine a LED, poiché queste sviluppano molto meno calore rispetto alle tradizionali lampadine a incandescenza/alogene.
- Evitare assolutamente l'uso di giunti per le prese o prese multipolari sotto il letto (pericolo d'incendio se vi penetrano liquidi).

2.3.2 Batterie

AVVISO

Pericolo dovuto alle batterie (interruttore manuale Bluetooth)

L'inosservanza può causare gravi lesioni.

La batteria dell'interruttore manuale Bluetooth rappresenta un pericolo per neonati e bambini, poiché questi possono essere ingeriti.

- Tenere l'interruttore manuale lontano da neonati e bambini.
- Non lasciare senza supervisione neonati e bambini nei pressi del letto.

2.4 Avvertenze di sicurezza per parti annesse e apparecchi accessori

2.4.1 Uso di dispositivi di sollevamento dei residenti

ATTENZIONE

Danni materiali

Se il piano letto si trova nella posizione più bassa, l'impiego di sollevatori del residente potrebbe portare a danni ai cavi e agli azionamenti.

- Non portare il sollevatore residente al di sotto del letto di cura se questo si trova all'altezza più bassa.
- Sollevare il piano letto in modo che sia possibile inserire sotto il sollevatore residente senza problemi.

2.5 Avvertenze di sicurezza per gli accessori

CAUTELA

Danni materiali

Rispettare le seguenti avvertenze generali in fase di selezione degli accessori per minimizzare la possibilità di danni materiali.

- In caso di uso di componenti elettrici esterni, ad es. sollevatori di residenti, luci di lettura o compressori per i sistemi di sospensione, verificare che il relativo cavo di alimentazione non possa essere afferrato o danneggiato dalle parti mobili.
- Solo in caso di utilizzo di accessori originali Burmeier, pensati per il modello di letto, si ottiene un funzionamento sicuro, ineccepibile e la massima protezione per i residenti.

2.6 Avvertenze di sicurezza per lo smaltimento

AVVISO

Pericolo di infezioni

I letti, componenti di letti o accessori non disinfettati possono causare pericoli alla salute delle persone.

- Il gestore deve assicurarsi che tutti i componenti che devono essere smaltiti non siano infetti/contaminati.

3 Montaggio del letto di cura



- Questo capitolo è rivolto alle persone specializzate del gestore/rivenditore specializzato.
- Video utili sul montaggio del letto possono essere consultati anche alla pagina www.burmeier.com/de/information/downloads oppure direttamente su YouTube. A questo proposito, scansionare il seguente codice QR con il proprio cellulare:



3.1 Utensile

Viene fornita una chiave di montaggio.

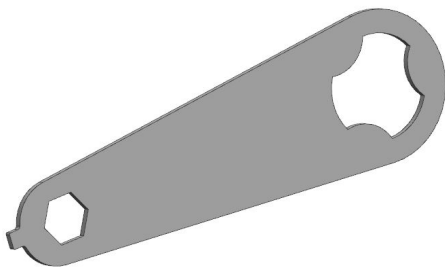


Attenzione: Nella consegna del letto è compresa una chiave di montaggio.

Per garantire un serraggio sicuro di tutti i componenti, tutte le viti zigrinate del letto devono essere serrate con la chiave di montaggio fornita (vedere immagine).

Il serraggio di viti a mano non è sufficiente e può causare il distacco di componenti del letto durante l'esercizio.

→ Stringere tutte le viti zigrinate del letto con la chiave di montaggio fornita.



3.2 Compreso nella consegna

Il letto viene fornito smontato su un ausilio di trasporto. Il montaggio avviene in loco ad opera del personale specializzato del gestore. Il montaggio può avvenire ad opera di una o due persone.

Rimuovere tutti i materiali di imballaggio e le fascette stringicavo prima di iniziare con il montaggio. Rispettare le avvertenze di smaltimento riportate nel capitolo [Parte B: Smaltimento](#) » 49.

3.3 Requisiti sul luogo d'installazione

Rispettare i seguenti punti rilevanti per la sicurezza, in fase di scelta del luogo di posizionamento del letto:

- Per tutta la zona di regolazione del letto deve esserci spazio sufficiente. Non devono esserci ostacoli come mobili, davanzali, tetti spioventi ecc.
- Lo spazio sotto il letto deve restare libero.
- Controllare, se il pavimento è di parquet, che il tipo di impermeabilizzazione non provochi delle striature colorate con il passaggio delle ruote. L'uso su mattonelle, moquette, laminati e linoleum non crea alcun problema. BURMEIER non è responsabile di danni causati dal funzionamento quotidiano sul pavimento.
- Una presa di corrente a 230 Volt installata a norma deve (se possibile) essere disponibile e sempre accessibile vicino al letto.
- Se si aggiungono altri apparecchi accessori (per es. compressori di sistemi per far sdraiare il paziente ecc.) assicurarsi che tutti gli apparecchi accessori siano ben fissati e funzionanti. Controllare soprattutto che tutti i cavi di collegamento mobili, tubi ecc. siano posti in modo sicuro. In caso di dubbi o domande si prega di rivolgersi alla casa produttrice degli accessori o a BURMEIER.



ATTENZIONE

Danni al rivestimento del pavimento

Durante il montaggio o lo smontaggio del letto si possono verificare danni al rivestimento del pavimento, causati dai bordi affilati del carrello o del piano letto.

- Montare o smontare il letto con cautela su rivestimenti di protezione al fine di evitare danni al pavimento.

3.4 Telaio del piano letto

Procedere come segue per montare il telaio del piano letto al telaio portante:

1. Prelevare il corrimani laterali [16] e il sollevatore [8] dall'ausilio di trasporto e tenerli vicino.
2. Prendere le due metà del telaio del piano letto [17] dall'ausilio di trasporto.
3. Posizionare la metà del lato testa del telaio del piano letto in verticale sul pavimento. I due manicotti del sollevatore [12] sono rivolti verso il basso, mentre le 2 trasmissioni verso l'alto.
4. Ora rimuovere le 4 viti zigriate nella metà del lato piedi del telaio del piano letto. Non svitare completamente le viti zigriate, bensì lasciarle inserite nella filettatura di circa 2 rotazioni.
5. Ora prendere le metà del lato piedi del telaio del piano letto e sollevarla oltre la metà del lato testa del piano letto. Inserire quindi le due metà del piano letto una nell'altra.
6. Stringere le 4 viti zigriate solo a mano (non utilizzare pinze!).
7. Collegare la barra di sollevamento del motore di trasmissione con i supporti del telaio del piano letto sul lato piedi. A tal fine inserire le coppie di sicurezza attraverso il supporto e la barra di sollevamento e assicurare la coppia mediante la staffa di bloccaggio.
8. Posizionare il telaio del piano letto montato in orizzontale sul pavimento.

3.5 Carrelli

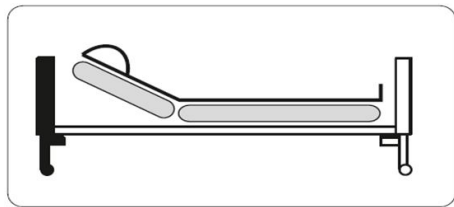
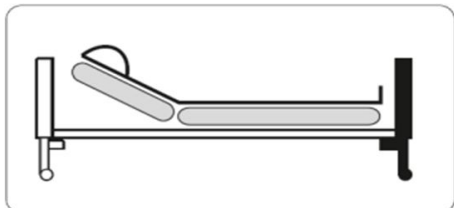
AVVISO

Pericolo di posizione inclinata a scarico della testa

L'inosservanza può causare gravi lesioni alla persona presente sul letto.

I due carrelli [1] e [9] non devono essere confusi! Confondere i carrelli può causare una posizione inclinata a scarico della testa invece di quella di scarico dei piedi.

- Verificare che i carrelli non vengano confusi durante il montaggio del letto
- A tal fine osservare i diversi adesivi che contraddistinguono i carrelli. Questi si trovano al centro dei tubi trasversali, nell'area di supporto dei motori di trasmissione e al centro dei tubi trasversali del telaio del piano letto

<p>Adesivo sul carrello testiera</p>	
<p>Adesivo sul carrello pediera</p>	

Procedere come segue per montare il carrello sul telaio del piano letto:

1. Rimuovere le due viti zigrinate che si trovano sotto il telaio del piano letto, vicino ai due manicotti del sollevatore **[12]**. Non svitare completamente le viti.
2. Montare il carrello testiera **[9]** con il telaio del piano letto **[17]**. Verificare che gli adesivi corrispondano!
 - A tal fine sollevare il telaio del piano letto dalla parte della testa e inserire i due supporti del carrello testiera nei tubi del telaio piano letto fino all'arresto.
Attenzione: Tra il telaio del piano letto e il montante angolare del carrello vi può essere una distanza massima di 5 mm.
3. Stringere manualmente le 4 viti zigrinate. Per il serraggio non utilizzare pinze!
4. Ripetere la procedura analogamente al carrello pediera **[1]**.

3.6 Sicurezza laterale

Per proteggere il residente da una caduta accidentale, il letto è attrezzato con sicurezze laterali in legno o metallo. Le sicurezze laterali sono costituite da corrimani (legno o metallo) con tappi terminali in plastica e possono essere montati al letto mediante un semplice montaggio a clic. All'occorrenza, essi possono essere sollevati o abbassati manualmente dal personale di cura.

Sui carrelli **[3]+ [9]** sono presenti a destra e sinistra un binario guida **[11]**. Nei binari scorre una guida della sicurezza laterale con 2 dispositivi di supporto per i corrimani. Le guide delle sicurezze laterali sono premontate in fabbrica. I corrimani possono essere montati ai dispositivi di supporto grazie al montaggio a clic semplice in modo rapido e semplice.

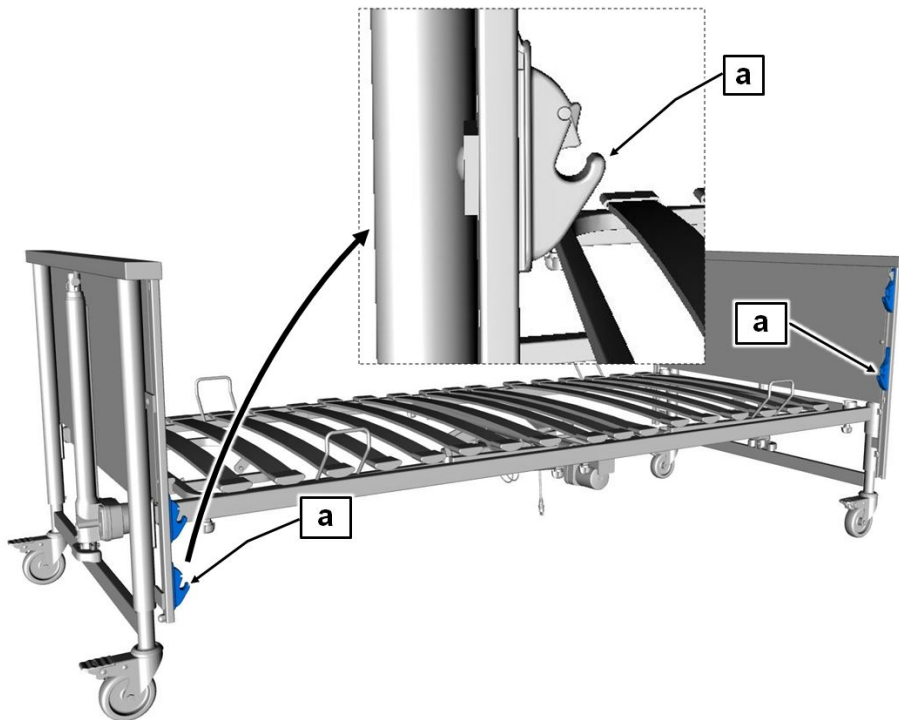
Montaggio delle sicurezze laterali in legno

ATTENZIONE

Corrimano sicurezza laterale

I corrimani laterali non montati correttamente possono cadere e causare danni materiali e lievi lesioni fisiche.

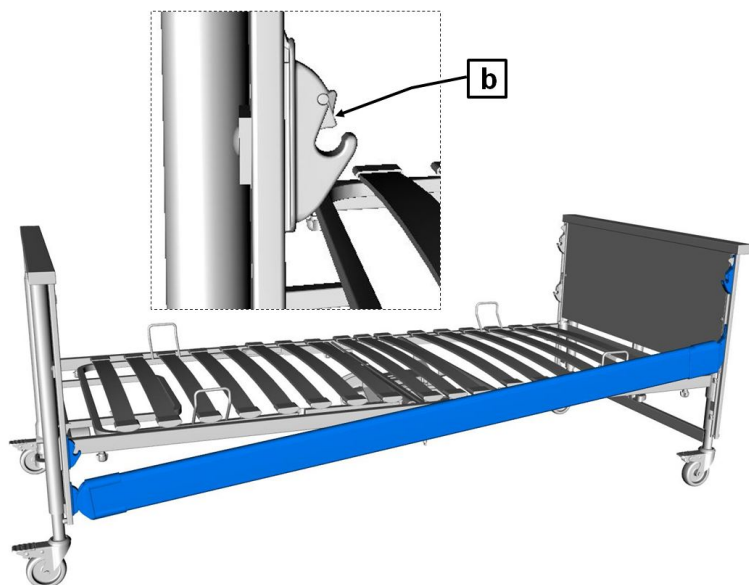
- Dopo ogni montaggio di un corrimano verificare che questo sia innestato nel dispositivo di supporto.
- Svolgere un test di funzionamento per verificare che le sicurezze laterali siano montate correttamente. Per l'utilizzo delle sicurezze laterali, vedere [Parte C: Sicurezza laterale](#) » 20



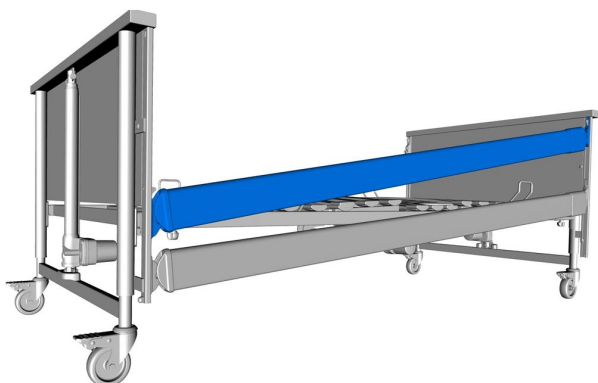
Importante: I binari guida [11] devono essere disposti in diagonale l'uno rispetto all'altro prima iniziare i lavori di montaggio (vedere immagine). A tal fine sollevare il binario guida dal lato della testa e abbassare il binario guida dal lato dei piedi.

Iniziare dal carrello testiera su lato destro del letto e procedere come segue:

- Avvicinare un'estremità del corrimano al dispositivo di supporto inferiore [a].
- Attenzione: il trogolo sul corrimano deve essere rivolto verso l'interno e il lato smussato del corrimano verso l'alto.



- Inserire un'estremità del corrimano nel dispositivo di supporto inferiore (lato testa).
- Inserire l'estremità del corrimano nel dispositivo di supporto inferiore (lato piedi).
 - Il corrimano deve essere bloccato saldamente mediante il pulsante di sblocco [b].
 - Assicurarsi che il corrimano sia innestato correttamente, spostandolo verso su e giù con la mano.



- Ripetere le ultime fasi per montare il secondo, terzo e quarto corrimano.

Montaggio delle sicurezze laterali in metallo

- Procedere analogamente al montaggio delle sicurezze laterali in legno.

3.7 Collegamento elettrico

Prima di collegare i cavi, si devono rimuovere tutti i materiali di imballaggio.

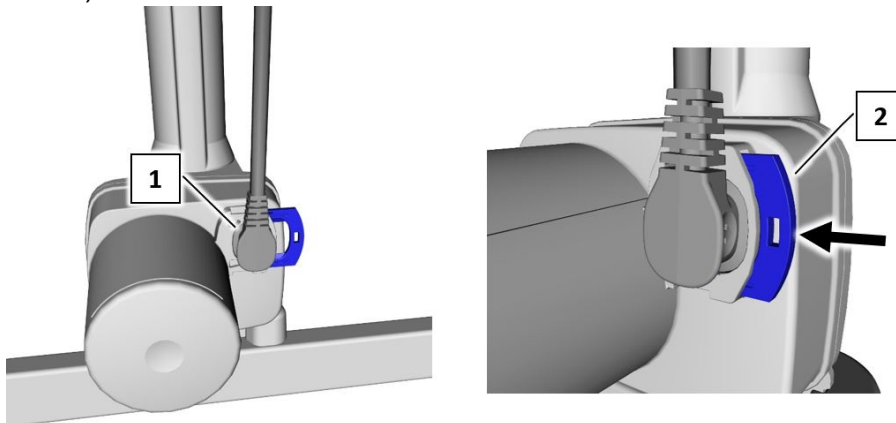
I 4 motori di trasmissione vengono alimentati da un alimentatore. Tutte le spine dei motori di trasmissione sono collegate dalla fabbrica all'unità di comando e sono protette dalla rimozione involontaria con una copertura. Le due spine, all'estremità del cavo a spirale, devono essere inserite nei rispettivi motori di sollevamento del carrello testiera o pediera al di sotto del telaio del piano letto.

CAUTELA

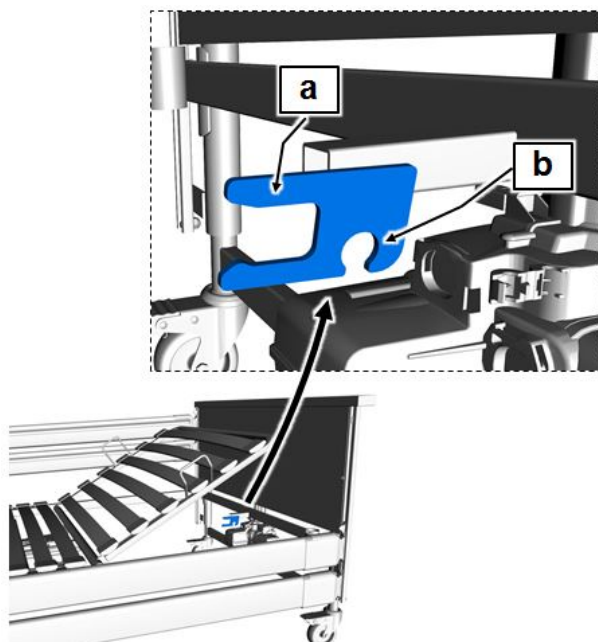
Danni materiali dovuti all'installazione errata dei cavi

- Installare le linee di alimentazione con estrema attenzione.
- Assicurarci che nessun cavo sia danneggiato, che non si creino cappi e che i cavi non siano schiacciati da parti mobili.
- La linea di alimentazione non deve finire sotto le ruote in fase di spostamento del letto!

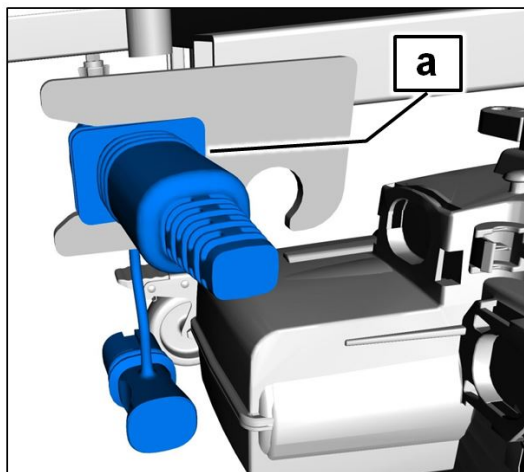
- Inserire fino in fondo il connettore a gomito [1] per il motore di trasmissione sul carrello testiera o pediera e fissarlo con la sicura anti-estrazione [2] (vedere figure [1] e [2] in basso).



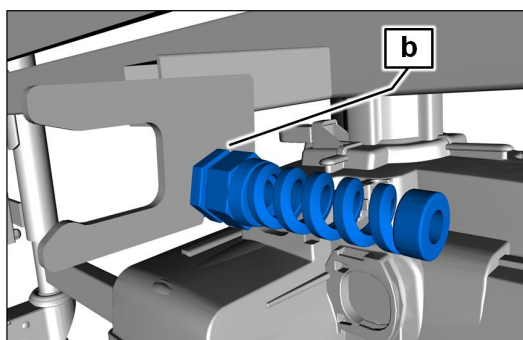
- Solo all'occorrenza (di norma la presa di collegamento è installata in fabbrica): Fissare la presa di collegamento allo scarico di trazione che si trova sulla parte della testa, sotto il piano letto (vedere la seguente immagine [a] e [b]).



- Lo scarico di trazione è provvisto di due passanti aperti: [a] per la versione di letto Dali standard, wash, low-econ e low-entry-econ e [b] per Dali econ.
- Con Dali standard, wash, low-econ e low-entry-econ: inserire la presa di collegamento con il suo lato stretto nel passante aperto dello scarico di trazione [a].



- Con Dali econ, low-econ, low-entry-econ: avvitare il cavo da 230 Volt al passante aperto piccolo dello scarico di trazione [b] come raffigurato.



Attenzione: SOLO per Dali low-entry e Dali low-entry-econ

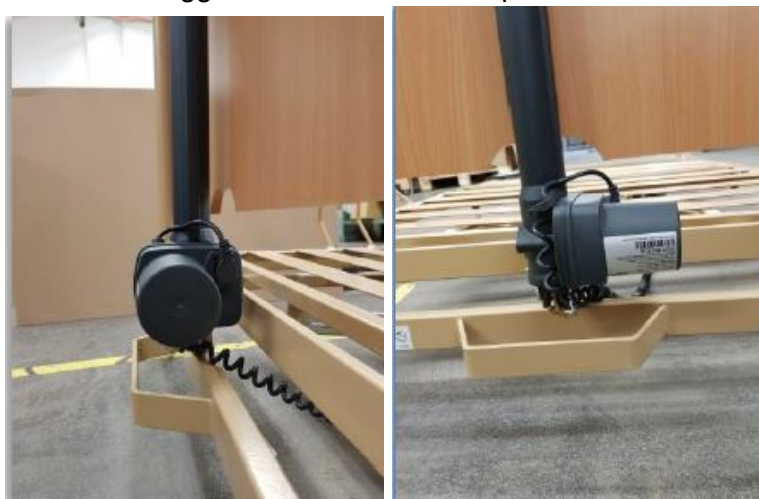
- **Errata installazione dei cavi!**

Il cavo di collegamento viene sollecitato alla piegatura mediante lo spostamento del piano letto. Inoltre il corrimano trasversale del piano letto strofina contro la guaina di rivestimento.



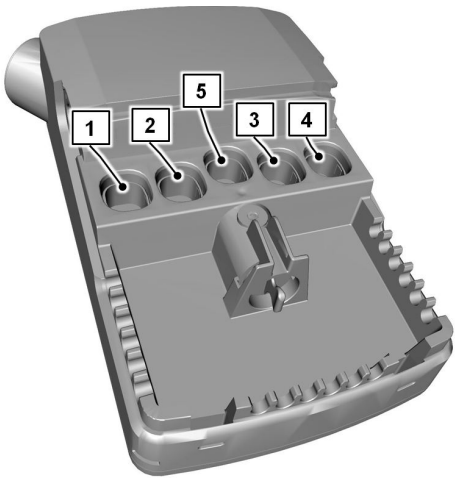
- **Corretta installazione dei cavi!**

Il cavo di collegamento viene fatto passare dal basso attraverso la parte "posteriore" dell'alloggiamento. Bloccare la spina con la sicura anti-estrazione.



3.7.1 Configurazione delle spine (standard/CBSTI 01)

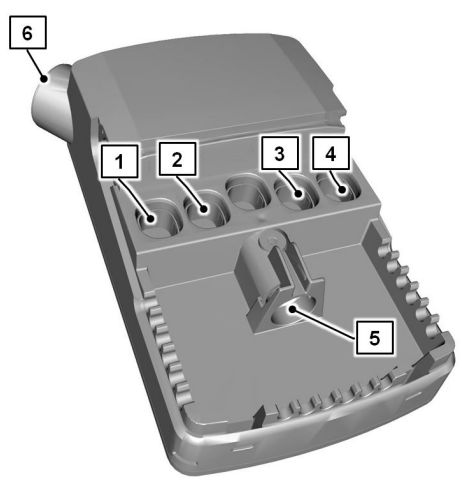
Configurazione delle spine con sistema di trasmissione con interruttore manuale Bluetooth.	
1	Motore schienale
2	Motore di sollevamento carrello testiera
3	Sezione cosce
4	Motore sollevamento carrello pediera
5	Alimentazione di tensione



i **Attenzione:** Per evitare un collegamento errato dei motori di sollevamento, i cavi del lato testiera e del motore di sollevamento lato pediera devono essere provvisti ciascuno di un numero (i 2 per il motore di sollevamento lato testiera e i 4 per il motore di sollevamento lato pediera). Questi numeri sono riportati sulle istruzioni di collegamento dei motori di sollevamento. Verificare che i numeri sui cavi coincidano con i numeri sui motori di sollevamento, prima di collegarli.

3.7.2 Configurazione spine (Dali econ/CA 40)

Configurazione delle spine con sistema di trasmissione con interruttore manuale cablato	
1	Motore schienale
2	Motore di sollevamento carrello testiera
3	Sezione cosce
4	Motore sollevamento carrello pediera
5	Interruttore manuale cablato
6	Alimentazione di tensione



i **Attenzione:** Per evitare un collegamento errato dei motori di sollevamento, i cavi del lato testiera e del motore di sollevamento lato pediera devono essere provvisti ciascuno di un numero (i 2 per il motore di sollevamento lato testiera e i 4 per il motore di sollevamento lato pediera). Questi numeri sono riportati sulle istruzioni di collegamento dei motori di sollevamento. Verificare che i numeri sui cavi coincidano con i numeri sui motori di sollevamento, prima di collegarli.

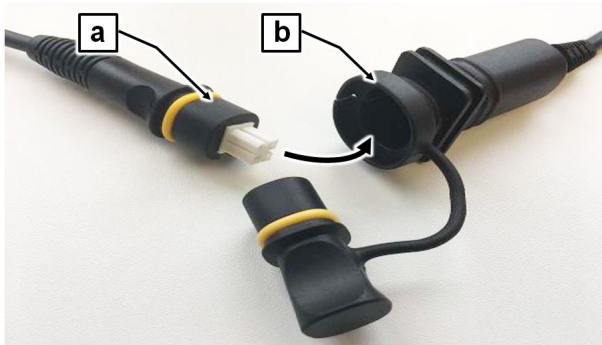
3.7.3 Collegamento all'alimentatore

! ATTENZIONE

Collegamento errato

In caso di collegamento errato dell'alimentatore con la presa di collegamento, il sistema potrebbe non funzionare. Non può essere garantita la classe di protezione IPX4.

- La presa di collegamento dell'alimentatore **[a]** deve essere collegata correttamente alla presa di collegamento **[b]** (la spina entra solo in una direzione). Se non sembra essere inserita, non applicare forza eccessiva, bensì ruotare la spina di mezzo giro e provare nuovamente).



- Collegare la spina di collegamento a 6 poli dell'alimentatore **[a]** con l'apposita presa della linea di alimentazione **[b]** proveniente dall'unità di comando.
- Assicurarci che la spina sia innestata correttamente.

4 Messa in funzione

4.1 Collegamento alimentatore

CAUTELA

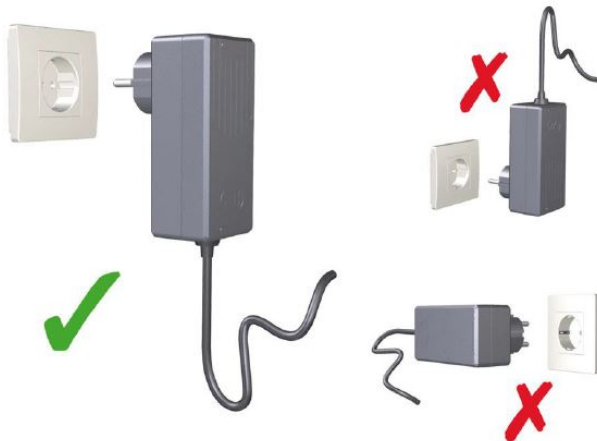
Danni materiali all'alimentatore

L'inosservanza può causare difetti irreparabili all'alimentatore e cortocircuiti alla presa.

- La presa in cui si desidera collegare l'alimentatore non deve trovarsi al di sotto del letto. Altrimenti durante le procedure di regolazione orizzontali il telaio del piano letto può strappare l'alimentatore dalla presa.
- Prima di ogni spostamento del letto appendere l'alimentatore al carrello testiera mediante il gancio per il cavo di alimentazione. Il cavo di alimentazione viene fissato sul gancio per il cavo.
- Prima di spostare il letto osservare la lunghezza dei cavi; prima estrarre l'alimentatore.
- Prestare attenzione durante la regolazione dell'altezza: mantenere una distanza laterale sufficiente tra il letto e l'alimentatore per evitare danneggiamenti. Eventualmente utilizzare distanziatori per pareti.

Procedere come di seguito:

1. Inserire l'alimentatore nella presa.
 - L'uscita del cavo deve puntare verso il basso (vedere il grafico).
2. Inserire la spina del cavo di bassa tensione nella presa di collegamento.



Parte B: Fig.1:
Collegamento alimentatore


4.2 Accoppiare l'interruttore manuale Bluetooth

Con Dali standard, wash e low-entry.

Prima di poter regolare le funzioni del letto, l'interruttore manuale deve essere accoppiato (collegato) all'unità di comando.

Procedere come di seguito:

 Rimuovere prima i magneti dall'interruttore manuale, al fine di evitare malfunzionamenti.

1. inserire l'alimentatore nella presa.
 - Se l'alimentatore si trova già nella presa, estrarlo, attendere circa 10 sec. e reinserirlo.
2. Premere entro 20 sec. i due tasti di altezza piano letto su/giù contemporaneamente per almeno 5 sec. 

Successivamente attendere 20 sec.

⇒ I LED sull'unità di comando si illuminano per 4 sec. di arancione, se l'accoppiamento è avvenuto correttamente.

⇒ I LED sull'unità di comando lampeggia per 4 volte di arancione, se l'accoppiamento non è avvenuto correttamente. In questo caso ripetere il passo 1 e 2.

Per l'uso dell'interruttore manuale e la sostituzione della batteria, consultare il capitolo [Parte C: Interruttore manuale » 9](#)

4.3 Raggiungimento dello stato di pronto per l'esercizio

Far adattare il letto per circa 20 minuti alla temperatura ambiente, se prima era stato conservato ad una temperatura ammessa inferiore o superiore.

Dopo il corretto montaggio del letto, svolgere un controllo secondo il capitolo [Parte B: Manutenzione](#) » [31](#).

Pulire e disinfettare il letto prima del primo uso e prima di ogni altro utilizzo secondo il capitolo [Parte B: Pulizia e disinfezione](#) » [26](#).

Dopo lo svolgimento corretto e il rispetto di tutte le fasi nel capitolo Montaggio del letto di cura il letto si trova in stato pronto per il funzionamento.

5 Pulizia e disinfezione

5.1 Avvertenze di sicurezza per la pulizia e la disinfezione

La pulizia è l'intervento più importante e la condizione per una disinfezione chimica corretta. In generale è sufficiente, dal punto di vista igienico, una pulizia di routine del letto quando viene usato dallo stesso residente.

Una disinfezione del telaio del letto è necessaria solo nel caso in cui ci si trova di fronte a una visibile contaminazione con materiale infetto o potenzialmente infetto (sangue, feci, pus) oppure su richiesta del medico perché in presenza di una malattia infettiva.

Il letto deve essere pulito e poi disinfettato prima che vi si trasferisca un altro paziente!



CAUTELA

In caso di inosservanza delle seguenti normative, non è possibile escludere danni notevoli al letto e ai suoi gruppi elettrici, nonché errori conseguenti!

- Disinserire sempre la spina dell'alimentatore e collocarla dove non possa entrare in contatto con molta acqua o detergente (riporre in una busta di plastica).
- Assicurarsi che all'interno del letto tutte le spine siano inserite correttamente nell'unità di comando e nei motori di trasmissione.
- Nessuno dei componenti elettrici deve presentare danni esterni; altrimenti possono penetrare acqua o detergenti. Ciò può causare anomalie di funzionamento, danni ai componenti elettrici.
- Prima di una nuova messa in funzione assicurarsi che non resti alcuna umidità sui contatti elettrici. Questo è possibile asciugando o soffiando la spina di alimentazione.
- I componenti elettrici non possono essere esposti a getti d'acqua, idropultrici o simili! Pulizia solo con panni umidi (al massimo con un getto d'acqua senza pressione)!
- Se vi è il sospetto che nei componenti elettrici sia penetrata acqua o altra umidità, estrarre immediatamente la spina di alimentazione dalla presa e non inserirla nuovamente. Contrassegnare il letto chiaramente come "Difettoso" e metterlo fuori servizio. Avvisare subito il gestore competente.
- Se non si rispettano queste norme, non si escludono notevoli danni all'apparecchio come anche gravi conseguenze!

5.2 Piano di pulizia e disinfezione

5.2.1 Pulizia manuale

- Togliere le lenzuola e consegnarle in lavanderia.
- Pulire tutte le superfici compreso il materasso in lattice e il piano letto con inserti di plastica o pavimenti con griglie metalliche con un detergente delicato ed ecocompatibile. Lo stesso vale per l'interruttore manuale.
- Se il letto presenta contaminazioni visibili, ad es. materiale infettivo o potenzialmente infettivo, il letto deve essere disinfettato dopo la pulizia. Utilizzare un disinfettante adeguato alla superficie, sulla base dei prodotti elencati dalla DGHM (Società tedesca per l'igiene e la microbiologia). Lo stesso vale per tutti i letti di pazienti con malattie infettive ai sensi del cap. 6 della Legge tedesca per la protezione dalle infezioni (IfSG), localizzazioni o infezioni con agenti patogeni multiresistenti (per es. MRSA, VRE) e tutti i letti dei reparti intensivi e infettivi. Rispettare le concentrazioni riportate nella lista DGHM .
- Una disinfezione delle ruote mobili è necessaria solo in caso di visibile contaminazione con materiale infetto o potenzialmente infetto.



Una disinfezione continua è necessaria solo in presenza di residente con agente patogeno multiresistente (per es. MRSA) all'interno di una struttura ospedaliera.



In alternativa è possibile eseguire la pulizia manuale del letto dopo la disinfezione e il trattamento igienico del processo Destech. Per ulteriori informazioni consultare la documentazione di Destech.

5.2.2 Pulizia a macchina (Dali wash)

Per evitare di danneggiare il letto, questo deve essere preparato appositamente ad una pulizia a macchina. Sono necessari i seguenti passi al fine di poter continuare a garantire la durata e il funzionamento.

- Spostare il letto di cura nella posizione più bassa.
- Verificare che l'alloggiamento dei componenti di trasmissione siano danneggiati (controllo visivo).
- Prelevare il corrimani delle sicure laterali. Una pulizia a macchina causa un danneggiamento delle superfici, permettendo l'infiltrazione di umidità nei corrimano e un danno permanente.
- Rimuovere il sollevatore. Questo non deve essere pulito meccanicamente.
- Montare il letto di cura sull'ausilio di trasporto fornito (vedere [Parte B: Smontaggio del letto di cura](#) » 46).

- Rimuovere l'alimentatore. Questo non deve essere pulito meccanicamente.
Attenzione! Successivamente assicurarsi che la presa per il collegamento del cavo di alimentazione sia chiusa con un tappo.
- Collegare la spina dei motori di trasmissione alle trasmissioni di sollevamento.
Attenzione! Assicurarsi che le spine siano collegate correttamente per evitare che l'acqua penetri nelle trasmissioni di sollevamento.
- Verificare che tutti i collegamenti a spina siano installati completamente e in modo sicuro.
- Utilizzare solo detergenti e disinfettanti autorizzati.
- Selezionare solo metodologie di pulizia e disinfezione validate.
- La pressione di uscita degli ugelli (direttamente all'uscita dell'ugello) non deve superare i 3 bar.
- Durante la procedura di lavaggio e asciugatura la temperatura superficiale non deve superare i 55°C. Si deve evitare anche una temperatura di lavaggio troppo bassa a causa del cattivo grado di essiccamento risultante.
- Il ciclo di pulizia e disinfezione non deve superare i 20 min. A seconda del programma un ciclo di lavaggio e disinfezione dura dai 6 ai 20 minuti.
- Un raffreddamento rapido con acqua fredda non è ammesso.

5.3 Istruzione del personale di cura e specializzato

Per procedere in modo corretto nella pulizia e disinfezione si consiglia di impartire istruzioni necessarie all'operatore e al personale addetto. È necessario far comprendere che i seguenti punti devono essere assolutamente rispettati:

- il letto pulito deve essere trasportato nell'abitazione del residente in modo che non venga sporcato o contaminato.
- In fase di smontaggio del letto consigliamo di pulirlo e disinfettarlo immediatamente. Il personale addetto dovrebbe essere informato in merito alle specificità del procedimento di pulizia e disinfezione ed eseguire conseguentemente la preparazione in modo affidabile (individuazione dei processi lavorativi o dei singoli passaggi spetta al gestore). È necessario verificare che siano adottati solo i disinfettanti presenti nella lista DGHM nelle concentrazioni ivi riportate.
Il disinfettante deve essere adatto alla superficie da trattare.
- Il personale addetto dovrebbe essere equipaggiato per detta attività con camici (monouso) impermeabili e guanti.
- Devono essere usati solo panni puliti di fresco che poi vanno messi nei panni sporchi.
- Alla fine della preparazione, prima di lasciare il luogo di utilizzo, il personale addetto deve eseguire una disinfezione delle mani, prima di passare al luogo di utilizzo successivo. Un dosatore di disinfettante per mani (con relativo beccuccio dosatore a pressione) dovrebbe dar parte dell'equipaggiamento del personale addetto.

La pulizia immediata del letto in loco ha il vantaggio di evitare il contatto tra letti “non puliti” o parti di essi con letti puliti nello stesso mezzo di trasporto. Un trasferimento di germi potenzialmente infetti che eventualmente sono attaccati al telaio del letto usato viene evitato in questo modo. Un trasferimento di germi nel senso di un'infezione nosocomiale viene evitato sicuramente attenendosi strettamente ai consigli qui riportati. Se i letti non vengono usati immediatamente dopo la disinfezione dovrebbero essere messi in deposito protetti da polvere, sporcizia e da contaminazione.

5.4 Detergenti e disinfettanti

Si prega di attenersi ai seguenti consigli in modo che l'idoneità all'uso del letto sia preservata il più a lungo possibile:

- Le superfici devono essere intatte, qualunque danneggiamento deve essere immediatamente riparato.
- Si consiglia di utilizzare un panno (umido) per la pulizia. Nella scelta del detergente bisognerebbe prediligere un detergente delicato (non irritante per la pelle e le superfici) ed ecocompatibile. In generale può essere usato uno dei detergenti casalinghi normalmente reperibili in commercio.
- Per la pulizia e la cura delle parti metalliche smaltate è adatto un panno umido e un detergente per la casa delicato.
- Per la disinfezione si deve impiegare un disinfettante inserito nelle liste del DGHM (nella concentrazione consigliata). Il prodotto e le concentrazioni, come indicato nell'elenco del Robert Koch Institut (o dall'ex-Ufficio federale per la salute), devono essere impiegati solo su ordine dell'autorità competente in caso di infezioni ai sensi della Legge sulla protezione dalle infezioni.
- Nonostante l'ottima resistenza meccanica si dovrebbe escludere che graffi e urti che attraversano tutto lo strato dello smalto, possano provocare la penetrazione di umidità, provvedendo con adeguate riparazioni. A scelta rivolgersi a BURMEIER oppure a un rivenditore specializzato.



CAUTELA

Danni materiali

Danneggiamento della superficie del letto o degli accessori

- Non usare prodotti abrasivi, detergenti e abrasivi per la pulizia dell'acciaio o spugnette metalliche.

- i** I disinfettanti di superfici contenenti aldeide hanno in genere il vantaggio di avere un ampio spettro di azione, un errore proteico relativamente piccolo e sono ecocompatibili. Il loro svantaggio maggiore sta nel loro potenziale allergizzante e irritante. Preparati a base di glutoprotamina non hanno questo svantaggio e sono altrettanto efficaci, ma in genere più costosi. I disinfettanti a base di composti clorati invece possono essere corrosivi su metalli, materie plastiche, gomma e altri ancora in caso di contatto prolungato o concentrazioni troppo alte. Inoltre questi disinfettanti hanno un errore proteico cosiddetto elevato, sono irritanti per la mucosa e il loro impatto ambientale è negativo.

5.5 Come trattare i detergenti e disinfettanti

- Seguire le istruzioni per l'uso per i prodotti e i produttori di riferimento. Controllare sempre che il dosaggio sia giusto! Si consiglia l'uso di apparecchi per il dosaggio automatico.
- Mischiare la soluzione sempre con acqua fredda in modo da evitare la formazione di vapori che irritano le mucose.
- Indossare guanti per evitare il contatto diretto con la pelle.
- Non conservare le soluzioni di disinfettante per superfici usate in contenitori aperti con stracci immersi. Chiudere i contenitori!
- Usare bottiglie richiudibili con dosatore a pompa per impregnare gli stracci per pulire.
- Ventilare bene l'ambiente dopo aver eseguito la disinfezione di superficie.
- Pulire strofinando con lo straccio e senza spruzzare! In caso di disinfezione a spruzzo una gran parte del disinfettante sarebbe spruzzato nell'aria ed inalato.
- La pulizia con il panno e strusciando è anche di maggiore efficacia.
- Non usare alcol per grandi superfici.

6 Manutenzione

6.1 Riferimenti di legge

I gestori di letti medicali in Europa, ai sensi del nuovo Regolamento sui prodotti medicali (UE) 2017/745 (MDR) e le leggi e normative nazionali esistenti, ad es. in Germania attualmente vige il

- regolamento per i gestori di dispositivi medici § 4 (manutenzione)
- normativa delle associazioni di categoria DGUV (3) (controllo locale dei mezzi d'esercizio per l'uso commerciale)

sono tenuti a garantire lo stato sicuro dei dispositivi medici per tutta la durata d'uso. Ciò prevede anche una manutenzione eseguita con regolarità e secondo le disposizioni di legge come anche regolari controlli di sicurezza.

In caso di acquisto privato di un letto (nessun uso commerciale) il controllo di sicurezza regolare non è obbligatorio, ma è consigliato dal produttore.



Indicazioni per il gestore

Questo letto è costruito in modo che possa funzionare in modo sicuro per un lungo periodo di tempo. In caso di uso e applicazione conforme il letto ha una durata prevista compresa tra i 2 e gli 8 anni. La durata si basa sulle condizioni e la frequenza d'uso.

Tutti i "casi gravi"¹ che si verificano in relazione al prodotto devono essere segnalati al produttore e alle autorità competenti dello Stato membro, in cui ha sede l'utente e/o il paziente (in Germania: www.BfArM.de)

¹: evento che avrebbe potuto avere una delle conseguenze di seguito riportate in forma diretta o indiretta: a) la morte di un paziente, utilizzatore o altra persona, b) il peggioramento temporaneo o permanente dello stato di salute di un paziente, utilizzatore o altra persona, c) un pericolo grave per la salute pubblica, (fonte: MDR, art. 2, par. 65)



CAUTELA

Pericoli dovuti a danni materiali

I difetti e la comparsa di usura possono verificarsi in seguito a trasporto ripetuto, montaggio e smontaggio, funzionamento e uso a lungo termine non conformi. Questi difetti possono causare pericoli.

- I difetti che comportano pericoli devono essere riconosciuti e risolti tempestivamente.

Pertanto sono presenti i principi legali per lo svolgimento di controlli regolari atti a garantire lo stato sicuro del prodotto medicale. Secondo il § 4 della normativa sui prodotti medicali, il gestore è tenuto ad osservare operazioni di manutenzione. Per questo motivo si devono svolgere le seguenti ispezioni e controlli di funzionamento regolari ad opera del gestore.

In caso di esercizio in altri Paesi, fuori dalla Germania/UE, sono valide altre direttive nazionali.

Il gestore è tenuto a informare il personale di cura dei lavori di manutenzione da eseguire. I lavori di manutenzione ad opera del personale di cura, sono riportati nel capitolo [Parte C: Manutenzione](#) » 29.

6.2 Ispezioni e controllo del funzionamento

Il gestore di questo letto è obbligato secondo la MPBetriebV § 4, ad ogni nuovo montaggio, a eseguire la manutenzione e controlli regolari durante il funzionamento, al fine di garantire lo stato sicuro del letto.

Questi controlli devono essere ripetuti nell'ambito dei regolari lavori di manutenzione a seconda delle condizioni d'uso, secondo la MPBetriebV § 4 e dalle associazioni di categoria per i controlli prescritti per i mezzi di alimentazione elettrica locali nell'uso commerciale secondo la DGUV 3.

Tutte le misure di assistenza e riparazione devono essere eseguite solo a letto non occupato.

- Mantenere questa sequenza durante la verifica secondo DIN EN 62353:
 1. Ispezione mediante controllo visivo
 2. Misurazione elettrica
 3. Controllo funzionale
- Lo svolgimento del controllo funzionale, e la valutazione e documentazione dei risultati della prova, devono avvenire secondo la MPBetriebV § 4 solo ad opera di persone esperte, che possiedono i necessari requisiti e mezzi per lo svolgimento regolare.
- La misurazione elettrica deve essere eseguita con apparecchi di misurazione adeguati come previsto dalla norma DIN EN 62353 con procedura di misurazione automatica.

La misurazione può quindi essere effettuata anche da una persona istruita in materia di elettrotecnica (ai sensi della normativa DGUV 3) con conoscenze aggiuntive in medicina e conoscenze specifiche per l'apparecchio.

- Solo un elettricista qualificato con conoscenze mediche e specifiche del dispositivo può eseguire la valutazione e la documentazione dei risultati dei controlli.
- Solo se dotato di un alimentatore esterno:
 - la misurazione elettrica comprende solo una verifica della corrente di dissipazione dell'alimentatore esterno, non del letto stesso. In questo modo il letto è pronto nuovamente all'uso subito dopo la sostituzione di un alimentatore con uno nuovo intatto.
 - BURMEIER offre come un servizio il controllo della corrente di dispersione dei trasformatori. I trasformatori vanno spediti a BURMEIER. Riceverete trasformatori testati in sostituzione. Contattateci per maggiori dettagli; per l'indirizzo vedere [Parte B: Pezzi di ricambio » 39](#).

6.2.1 Svolgimento del controllo della corrente di dispersione

Preparazione

- In caso di alimentatore esterno, se questo deve essere verificato indipendentemente dal letto:
 - Tirare l'alimentatore dalla presa.
 - Tirare il cavo a 24 Volt dell'alimentatore dalla presa di collegamento.
 - Inserire la spina del cavo a 24 Volt nell'adattatore di misurazione (accessorio speciale, disponibile su richiesta presso BURMEIER).
 - Collegare l'adattatore con la connessione "Punta di controllo, sonda" o simili dell'apparecchio di controllo.
 - Collegare l'alimentatore nella presa di controllo dell'apparecchio di controllo.
- Se dotato di unità di comando CA40 o alimentatore esterno:
 - Inserire la spina di rete/alimentatore del letto nella presa di controllo del misuratore.
 - Collegare la sonda del dispositivo di controllo con una parte conduttiva in metallo del telaio del letto (ad es. vite)

Metodo di prova:

- Controllo della corrente di dissipazione: Corrente diretta o differenziale secondo DIN EN 62353
- Eseguire un controllo della corrente di dissipazione secondo i dati del produttore del dispositivo di controllo.

Valore limite:

- Corrente di fuga I Abl minore di 0,1 mA.

Ciclo di controllo:

Consigliamo un'ispezione e controllo funzionale annuali. Se questo controllo è stato superato, in caso di presenza di un alimentatore esterno è sufficiente una misurazione elettrica ogni dieci anni. In caso di presenza di unità di comando CA 40 la misurazione elettrica deve essere svolta a cadenza annuale con un'ispezione e un controllo funzionale. Potendo dimostrare di avere un tasso di errore del 2% (si veda anche la normativa DGUV 3: § 5, tabella 1B) il ciclo di controllo elettrico e l'ispezione e il controllo funzionale possono essere prolungati a massimo due anni.

Si deve utilizzare il modello di protocollo di verifica alla pagina seguente.

6.2.2 Protocollo della verifica

Di seguito è riportato il protocollo di verifica per un controllo dei dispositivi elettromedicali secondo DIN EN 62353 (versione attuale):

Protocollo della verifica	
Committente/struttura san./ambulatorio:	
Indirizzo:	
È stata eseguita: <input type="checkbox"/> Ripetizione della verifica	<input type="checkbox"/> Verifica prima della prima messa in funzione (valore di rifer.)
	<input type="checkbox"/> Verifica dopo la riparazione / messa a punto
Tipo di apparecchio: <input type="checkbox"/> Letto da ospedale <input checked="" type="checkbox"/> Letto di cura	Classe di protezione: <input type="checkbox"/> I <input checked="" type="checkbox"/> II
Tipo di letto: Dali	Numero d'inventario:
Ubicazione:	Numero di serie:
Classe di utilizzo (IEC60601-2-52): <input type="checkbox"/> 1 <input type="checkbox"/> 2 <input checked="" type="checkbox"/> 3 <input checked="" type="checkbox"/> 4 <input type="checkbox"/> 5	

Protocollo della verifica				
Produttore: Burmeier GmbH & Co. KG	Parti di applicazione: piano letto, testiere, sicurezze laterali			
Strumenti di controllo usati (tipo/ numero d'inventario):	1:			
Classificazione secondo MPG: Classe I	2:			
I. Verifica visiva	ok	non ok	Descrizione difetto	
Verifica visiva dei componenti elettrici				
Cosa?	Come?			
Adesivo e targhette	Presente, leggibile			
Istruzioni per l'uso attuali corrispondenti al prodotto	Presente, leggibile			
Alloggiamento dell'unità di comando, alimentatore	Posizione corretta, danneggiamento, segni di rovesciamento di liquidi/sporco che potrebbero compromettere l'isolamento			
Cassa e tubi di sollevamento dei motori				
Interruttore manuale: alloggiamento e tastiera a membrana				
Cavo motori e interruttore manuale	Danneggiamento, prolunga del cavo			
Spina dell'albero di cavi/alimentatore	Presente, posizione corretta			
Verifica visiva dei componenti meccanici				
Adesivo e targhette	Presente, leggibile			
Carico di lavoro / peso paziente sicuro	Presente, leggibile			
Sollevatore, alloggiamenti	Danneggiamento, deformazioni			
Telaio del letto	Danneggiamento, deformazioni			

Protocollo della verifica				
Doghe in legno	Danneggiamento, formazione di schegge			
Ruote				
	Danneggiamento			
Piano letto	Danneggiamento, deformazioni			
Rivestimento di legno	Danneggiamento, formazione di schegge			
Saldature	Saldature staccate			
Corrimano sicurezza laterale	Danneggiamento, formazione di schegge			
Viti zigrinate	Sede fissa			
Parti saldate, come punti di articolazione	Danneggiamento			
<p>II. Misurazione elettrica (utilizzare solo apparecchi di misurazione conformi alla norma DIN EN 62353 (VDE 0751-1))</p> <p>Avvertenza: Far passare i cavi di misurazione il più lontano possibile e non parallelamente alle linee di alimentazione di rete e ai cavi dell'interruttore manuale del letto al fine di minimizzare gli errori di misurazione. Osservare anche le istruzioni per l'uso degli apparecchi di misurazione utilizzati.</p> <p>Resistenza di isolamento: eseguire solo se si dubita dell'isolamento elettrico, ad es.</p>				
se è scattato più volte l'interruttore differenziale (interruttore per dispersione di corrente) del cliente				
Se si rilevano unità elettriche difettose e contemporaneamente nello stesso punto segni di rovesciamento di liquidi/sporco che potrebbero compromettere l'isolamento				
<ol style="list-style-type: none"> 1. Inserire il cavo di rete / l'alimentatore a spina nella presa di controllo dell'apparecchio di misurazione 2. Collegare la sonda allo stesso punto di misurazione di tutte le parti di applicazione: = vite lucida del giunto rotante dello schienale sotto allo schienale sul telaio del piano letto 3. Avviare la procedura di misurazione dall'apparecchio di misurazione; tensione di misurazione = 500 VDC 				

Protocollo della verifica					
	Valore li- mite	Valore misurato			
Risultato: Letto SK II (tipo BF)	≥ 70 MΩ	MΩ			
Corrente di dispersione apparecchio, (misurazione corrente diretta o differenziale) (tipo: BF)			ok	non ok	Descrizione difetto
Procedere nel modo seguente:					
<ol style="list-style-type: none"> 1. Inserire il cavo di alimentazione / spina nella presa di controllo dell'apparecchio di misurazione. 2. Collegare la sonda dell'apparecchio di misurazione al letto; punto di misurazione: vite metallica lucida al di sotto dello schienale nel telaio del piano letto 3. Durante le misurazioni attivare i motori con l'interruttore manuale 4. Avviare la procedura di misurazione dall'apparecchio di misurazione. 					
	Valore limite	Valore reale at- tuale			
Risultato: Letto SK II (tipo BF)	0,1 mA	mA (normalizzato al valore nominale della tensione di rete)			
Con tensione misurata conduttore esterno - terra		Volt:			

Protocollo della verifica					
III. Controllo funzionale			ok	non ok	Descrizione difetto
Controllo funzionale dei componenti elettrici					
Cosa?	Come?				
Disinserimento posizione finale dei motori	Spegnimento automatico				

Protocollo della verifica				
Accoppiare l'interruttore manuale Bluetooth con l'unità di comando	verificare secondo Parte B: Accoppiare l'interruttore manuale Bluetooth » 24			
Alimentatore esterno / interruttore manuale	Nessuno "sferragliamento" scuotendo?			
Interruttore manuale: comandi, funzione di blocco	Eeguire un test secondo Parte C: Interruttore manuale » 9			
Motori	Produzione anomala di rumori (sferragliamento, funzionamento irregolare)			
Scarico di trazione del cavo di rete (se presente)	Cavo di rete avvitato saldamente			
Verifica delle funzioni dei componenti meccanici				
Snodi e punti girevoli	Scorrevolezza			
Maniglia con cinghia	Presca sicura			
Ruote	Spostamento e frenata			
Abbassamento d'emergenza dello schienale	Test sec. istruzioni d'uso			
Sicurezza laterale	Innesto sicuro, arresto sicuro, sblocco			
Sezione gambe	Inserimento			
Accessori (ad es. sollevatore, maniglia)	Fissaggio, danneggiamento, adeguatezza			
<p>Risultato del controllo:</p> <p>Verifica superata; il marchio di verifica è stato applicato:</p> <p><input type="checkbox"/> non si sono riscontrati difetti che possano intaccare la sicurezza o la funzionalità</p> <p><input type="checkbox"/> nessun rischio diretto, i difetti scoperti sono stati risolti rapidamente</p> <p>Verifica non superata; il marchio di verifica non è stato applicato:</p> <p><input type="checkbox"/> L'apparecchio deve essere messo fuori uso per la risoluzione dei difetti!</p>				

Protocollo della verifica		
<input type="checkbox"/> l'apparecchio non soddisfa i requisiti richiesti – modifica/ sostituzione dei componenti/ si consiglia la messa fuori servizio!		
Se la verifica non è stata superata: <input type="checkbox"/> sì <input type="checkbox"/> no		Prossima scadenza di controllo:
Se la verifica non è stata superata: <input type="checkbox"/> Guasto, non usare il letto! => riparazione <input type="checkbox"/> Guasto, non usare il letto! => eliminazione <input type="checkbox"/> Il letto non è conforme ai requisiti di sicurezza		
Il marchio di verifica è stato collocato: <input type="checkbox"/> sì <input type="checkbox"/> no		
Fanno parte del presente protocollo: <input type="checkbox"/> Allegato: Controllo dimensionale sicurezze laterali in conformità ai requisiti normativi <input type="checkbox"/>		
Note:		
Verificato il: . .	Controllore:	Firma:
Valutato il: . .	Gestore/ specialista:	Firma:

6.3 Pezzi di ricambio

I corrispondenti pezzi di ricambio sono disponibili indicando il numero articolo, ordine e numero di serie della ditta BURMEIER. I dati necessari sono riportati sulla targhetta identificativa e il numero PID, che si trova sul telaio del piano letto, lato testa, per maggiori informazioni consultare i capitoli [Parte A: Targhetta identificativa » 9](#) e [Parte A: Numero PID » 10](#).

Per la sicurezza del funzionamento e per avvalersi dei diritti di garanzia, utilizzare soltanto pezzi di ricambio originali BURMEIER! Per ordini di pezzi di ricambio, richieste al servizio clienti e per ulteriori domande si prega di rivolgersi a

Burmeier GmbH & Co. KG

(Un'azienda del gruppo Stiegmeyer)

Pivitsheider Straße 270, 32791 Lage/Lippe

Tel.: +49 (0) 5232 9841- 0

Fax: +49 (0) 52 32 9841- 41

Email: info@burmeier.com

7 Sostituzione dei componenti elettrici

7.1 Avvertenze di sicurezza

AVVISO

Pericolo di morte per scossa elettrica!

- Disinserire la spina dalla presa di corrente prima di iniziare lavori!
- I lavori all'impianto elettrico possono essere eseguiti soltanto dal servizio clienti, dal produttore dei motori o da personale specializzato in elettronica, qualificato ed autorizzato nel rispetto di tutte le disposizioni VDE e delle norme di sicurezza!

AVVISO

Pericolo di schiacciamento dovuto alla caduta delle parti del piano letto!

- Svolgere lo smontaggio dei motori di trasmissione solo in posizione di base del letto (posizione orizzontale del piano letto) altrimenti c'è il pericolo di schiacciamento da parte delle parti in caduta del piano letto.

AVVISO

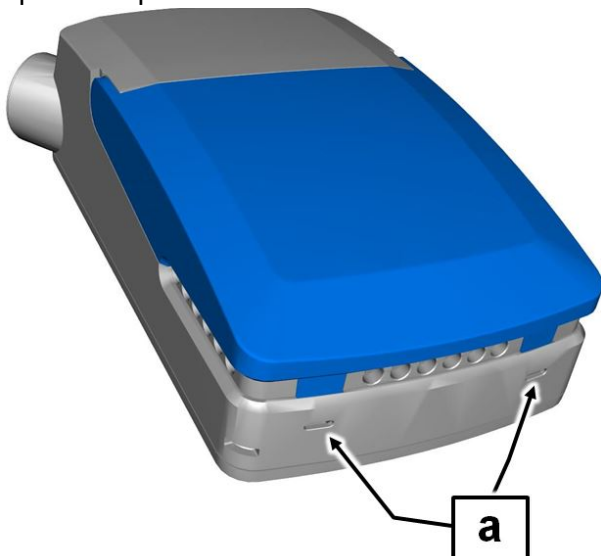
Pericolo di lesioni a causa di una manutenzione non corretta!

- Tutti i componenti del sistema di azionamento elettrico non sono soggetti a manutenzione e non devono essere aperti. In caso di disturbi di funzionamento, il componente in oggetto deve essere sostituito del tutto!

7.2 Sostituire l'interruttore manuale cablato



Procedere come di seguito:

1. Se possibile, portare il letto alla posizione più alta per facilitare il lavoro.
2. Disinserire la spina dell'alimentatore dalla presa.
3. Aprire il coperchio dell'unità di comando.



- Il comando si trova direttamente sul motore dello schienale.
A tal fine utilizzare un cacciavite piatto per premere le clip di sicurezza sulla parte anteriore del comando [a] verso l'interno e aprire il coperchio.
4. Sollevare il coperchio e disinserire la spina dell'interruttore manuale dalla presa di collegamento.
 5. Inserire la spina del nuovo interruttore manuale nella presa di collegamento (vedere lo schema di collegamento [Parte B: Configurazione spine \(Dali econ/CA 40\) » 21](#)).
 - Sulla spina dell'interruttore manuale è presente una scanalatura.
In fase di inserimento della spina verificare che la scanalatura punti verso l'alto.
Verificare che l'anello di tenuta torico sulla spina non sia danneggiato; altrimenti questo collegamento non è protetto dall'umidità.
 6. Chiudere il coperchio dell'unità di comando.
 - Assicurarsi che le clip di sicurezza siano innestate saldamente.
 7. Installare il cavo del nuovo interruttore manuale in modo che non possa essere danneggiato dalle parti mobili del letto.
 8. Dopo la sostituzione eseguire un test di funzionamento della regolazione elettrica!

7.3 Sostituire l'interruttore manuale LCD

-  Rimuovere prima i magneti dall'interruttore manuale, al fine di evitare malfunzionamenti.
- Sostituire l'interruttore manuale precedente con uno nuovo.
 - Dopo la sostituzione dell'interruttore manuale Bluetooth, questo deve essere accoppiato con l'unità di comando del letto. Consultare il capitolo [Parte B: Accoppiare l'interruttore manuale Bluetooth](#) » 24.
- Dopo la sostituzione eseguire un test di funzionamento della regolazione elettrica!
-  L'accoppiamento del nuovo interruttore manuale comporta l'automatico disaccoppiamento del vecchio interruttore manuale dall'unità di comando.

7.4 Sostituire la batteria - Interruttore manuale Bluetooth

AVVISO

Pericolo dovuto alle batterie

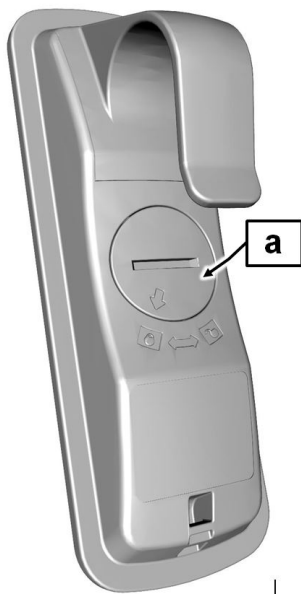
L'inosservanza può causare gravi lesioni.

La batteria dell'interruttore manuale Bluetooth rappresenta un pericolo per neonati e bambini, poiché questi possono essere ingeriti.

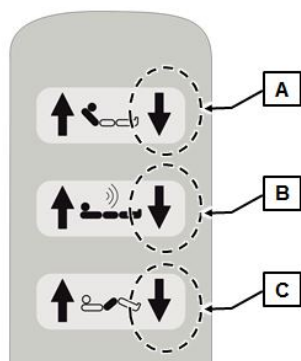
- Tenere l'interruttore manuale lontano da neonati e bambini.
- Non lasciare senza supervisione neonati e bambini nei pressi del letto.

Attenzione: L'interruttore manuale viene messo in funzione da una **batteria al litio CR 2032**.

Procedere come di seguito:



- Aprire il coperchio del vano batterie [a] sul lato posteriore dell'interruttore manuale.
 - Ad esempio inserire una moneta nella fessura del coperchio e ruotare in senso antiorario.
- Prelevare la vecchia batteria.
- Installare la nuova batteria (a tal fine rispettare la polarità).
- Chiudere il vano batterie con il coperchio (ruotare in senso orario).
- Ripristinare l'interruttore manuale Bluetooth come segue:
 - premere e tenere premuti contemporaneamente il tasto A, B e C (vedere fig.) per almeno 4 secondi.



⇒ L'interruttore è ora ripristinato.

8 Risoluzione degli errori

8.1 Risoluzione degli errori e delle anomalie

Gli errori e le anomalie semplici possono spesso essere risolte dal personale di cura formato sull'uso con l'ausilio della tabella di risoluzione delle anomalie, vedere [Parte C: Tabella per la risoluzione dei guasti](#) » 26. In tutti gli altri casi, il gestore e il personale specializzato sono responsabili della manutenzione e riparazione di tali anomalie di funzionamento e dei componenti difettosi.

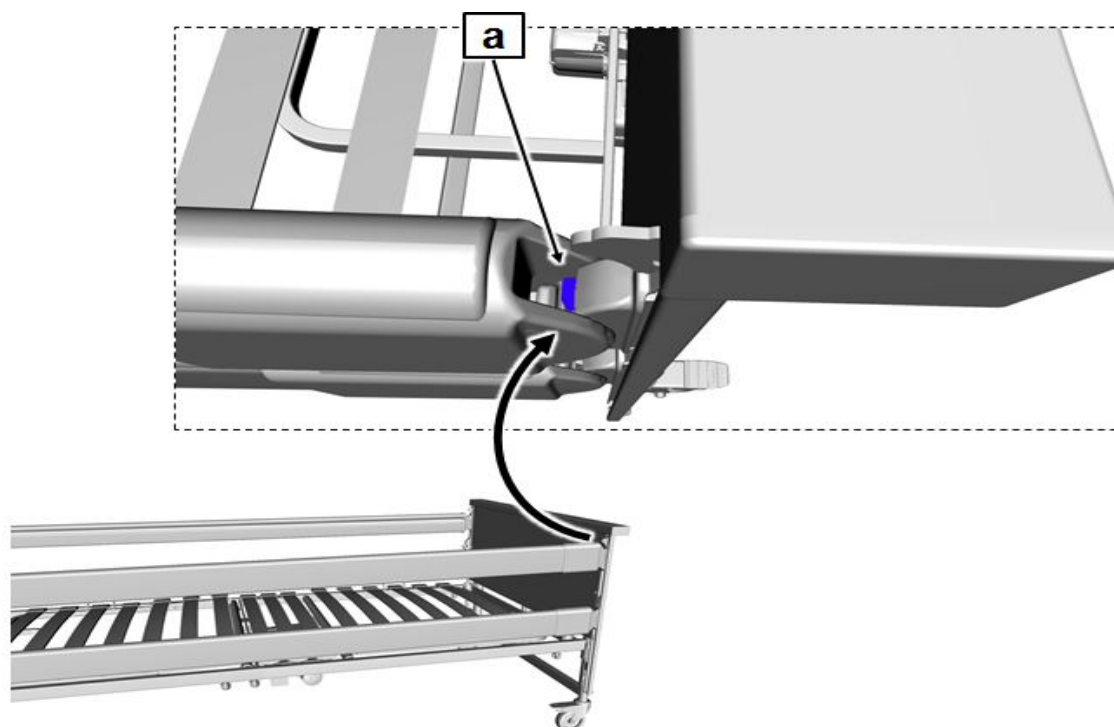
- Chiedere al personale di cura di risolvere gli errori e le anomalie con l'ausilio della tabella di risoluzione delle anomalie, prima di contattare il gestore o il personale specializzato.

9 Smontaggio del letto di cura

i Le legende [x] nel seguente paragrafo sono riportate nelle immagini del capitolo Montaggio del letto. Tenere aperto il capitolo durante lo svolgimento dei lavori di smontaggio per ricostruirne le correlazioni.

Procedere come segue per smontare il letto di cura:

1. Frenare le ruote del letto.
2. Rimuovere il sollevatore.
3. Smontare tutti i corrimani laterali in sequenza.
 - Premere verso il basso il pulsante di sblocco [a] (vedere fig. seguente) nella guida della sicurezza laterale con il dito ed estrarre il corrimano verso l'alto.
 - Ripetere questo passo per tutti i corrimani.
4. Spostare il letto nella posizione orizzontale più bassa.
5. Tirare la spina dell'alimentatore (per versione standard, Low-entry e wash) / spina di alimentazione (per econ, low-econ, low-entry-econ) dalla presa.
6. Con standard, low, Low-entry e wash: Tirare la spina di alimentazione dalla presa di collegamento e chiudere la presa di collegamento con il tappo.
7. Con econ, low-econ, low-entry-econ: Svitare il cavo di alimentazione.
8. Estrarre gli scarichi di trazione e le spina dai motori di trasmissione del carrello testiera e pediera.
9. Allentare le viti zigrinate sul telaio del piano letto della pediera al fine rimuovere il carrello pediera; ruotare le viti zigrinate rimosse nell'ausilio di trasporto.
10. Allentare le viti zigrinate sul telaio del piano letto della testiera al fine rimuovere il carrello testiera; ruotare le viti zigrinate rimosse nell'ausilio di trasporto.



9.1 Smontare il telaio piano letto

Procedere come di seguito:

1. Collocare il telaio del piano letto in orizzontale su una parete, con la testiera verso il basso.
2. Rimuovere la coppia di sicurezza dalla barra di sollevamento del motore di trasmissione della sezione cosce.
3. Allentare le viti zigrinate da entrambi i punti di collegamento del telaio del piano letto.
4. Smontare le parti del telaio.
5. Avvitare nuovamente le viti zigrinate rimosse nel telaio del piano letto, affinché non vadano perse.

9.2 Montare il letto smontato sull'ausilio di trasporto

L'ausilio di trasporto unisce i due carrelli e regge le due metà del telaio del piano letto. Inoltre funge da supporto per i corrimani laterali e il sollevatore. Procedere come di seguito:

- Avvitare le due parti dell'ausilio di trasporto ai supporti di un carrello.
 - In questo modo tutte le viti zigrinate dell'ausilio di trasporto sono rivolte verso il basso. I supporti del telaio del piano letto devono puntare verso l'alto; il cestello dei corrimani laterali deve puntare verso l'interno e il supporto del sollevatore deve puntare verso l'esterno. Utilizzare le viti zigrinate del piano letto.
- Avvitare il secondo carrello.
- Inserire prima l'altra metà del telaio del piano letto (schienale) sui supporti corti, in modo che la testiera (manicotti sollevatore) punti verso il basso. Le staffe dei materassi **[10]** puntano verso l'interno.
- Inserire quindi una metà del telaio del piano letto (metà piedi) nei supporti più lunghi, in modo che la testiera punti verso il basso. Le staffe dei materassi puntano verso l'interno.
- Assicurare le barre di sollevamento dei motori di trasmissione mediante serracavi o qualcosa di simile
- Stringere ora tutte le viti zigrinate.
- Inserire i corrimani laterali nel cestello tra le due metà del piano letto.
- Inserire il sollevatore nell'apposito manicotto.

⇒ Il letto è ora pronto per il trasporto o la conservazione.

10 Smaltimento

10.1 Smaltimento del letto

In caso di smaltimento del letto si devono differenziare le parti in plastica e in metallo utilizzate e smaltirle correttamente in base alle normative ambientali vigenti per il relativo comune e paese. In caso di domande rivolgersi alle autorità locali, alle aziende di smaltimento o al nostro reparto di assistenza.

Il gestore deve assicurarsi che tutti i componenti che devono essere smaltiti non siano infetti/contaminati. Le seguenti avvertenze sono valide all'interno dell'UE. In altri paesi, fuori dalla Germania/UE, sono valide altre direttive.

10.2 Smaltimento dell'imballaggio

Il materiale di imballaggio deve essere smistato secondo i componenti idonei al riciclaggio e portati presso un centro di recupero o smaltiti secondo le normative ambientali vigenti. Per il recupero o lo smaltimento vige nell'Unione Europea la Direttiva quadro UE sui rifiuti 2008/98/CE.

10.3 Smaltimento dei componenti elettrici

Questo letto – quando regolabile elettricamente – è classificato come apparecchio elettrico di uso commerciale (b2b) secondo la direttiva RAEE 2012/19/UE (recepita in Germania con la legge sulle apparecchiature elettriche).

I componenti elettrici utilizzati sono conformi alla Direttiva RoHS-II 2011/65/UE e non contengono sostanze nocive vietate.

I componenti elettrici sostituiti, (motori, comandi, interruttori manuali, ecc.) di questo letto sono da considerarsi rifiuti elettrici e da smaltire come tali ai sensi della direttiva RAEE 2012/19/UE.

Il gestore di questo letto è obbligato per legge a non consegnare i componenti elettrici ai punti di raccolta comunali per lo smaltimento, ma ad inviarli direttamente al produttore. Burmeier e la sua assistenza e il partner di distribuzione ritirano questi componenti. Per questi ritiri valgono le nostre Condizioni generali di contratto.

Le batterie dell'interruttore manuale senza fili devono essere smaltite secondo la direttiva 2006/66/CE (Regolamento batterie) e non rientrano tra i rifiuti domestici.

11 Appendice

11.1 Accessori

Con il letto è possibile utilizzare esclusivamente accessori originali BURMEIER. In caso di utilizzo di altri accessori, non ci assumiamo alcuna responsabilità di incidenti, difetti e pericoli risultanti.

AVVISO

Possibilità di pericolo per i residenti in caso di utilizzo non conforme degli accessori

Prestare In caso di uso delle sicurezze laterali, portaflebo ecc. con il letto regolabile elettricamente: Collegando gli accessori, durante la regolazione dello schienale e della sezione gambe non si devono creare situazioni in grado di provocare schiacciamenti o lesioni al residente. Se ciò non può essere garantito, il personale di cura deve impedire che il residente possa regolare lo schienale e la sezione gambe.

- In questi casi bloccare la regolazione dall'interruttore manuale.

11.1.1 Requisiti per i materassi

Dimensioni di base:

Lunghezza x larghezza	200 x 90 cm
Spessore/altezza	10 - 15 cm
Peso volumetrico del materiale in schiuma	min. 38 kg/m ³
Durezza di ricalcatura	min. 4,2 kPa
Norme cui attenersi:	DIN 13014
	DIN 597 parte 1 e 2

11.1.2 Requisiti delle sicurezze laterali

Requisiti delle sicurezze laterali	
Altezza sul materasso	> 220 mm
Misure spazi tra corrimani e il piano letto	< 120 mm
Peso volumetrico del materiale in schiuma	min. 38 kg/m ³
Misure spazi tra la sicurezza laterale e il carrello testiera	< 60 mm
Misure spazi tra la sicurezza laterale e il carrello pediera	>318 mm

Accessori utilizzabili sicurezza laterale:

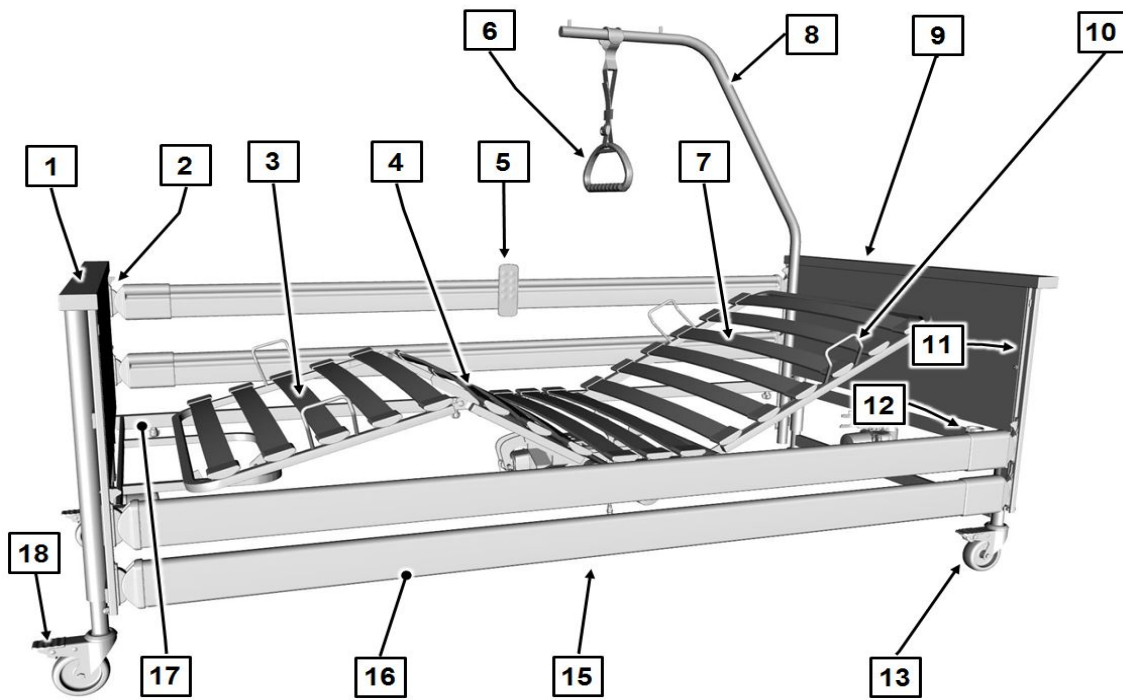
Tipo/modello	"ASG"
Cod. articolo: (lato destro)	250198
Cod. articolo: (lato sinistro)	250139

11.2 Dichiarazione di conformità CE

Con la presente Burmeier GmbH & CO. KG dichiara, a propria esclusiva responsabilità in qualità di produttore, che il presente prodotto è conforme alle disposizioni del REGOLAMENTO (UE) 2017/745 DEL PARLAMENTO E DEL CONSIGLIO EUROPEO del 5 aprile 2017 (MDR).

Su richiesta presso il nostro centro assistenza (per i dati di contatto vedere il capitolo [Parte A: Indirizzo, informazioni per il cliente, note sul mercato » 1](#)) o dal nostro sito web nell'area dei rivenditori è possibile consultare la dichiarazione di conformità completa, attualmente vigente.

Parte C: Personale di cura e residente



[1] Carrello pediera	[2] Pulsanti di sblocco per sicurezza laterale (4 pezzi)
[3] Sezione gambe	[4] Interruttore manuale
[5] Sezione cosce	[6] Maniglia a triangolo
[7] Schienale	[8] Sollevatore
[9] Carrello testiera	[10] Staffa materasso (4 pezzi)
[11] Binari guida (4 pezzi)	[12] Manicotti sollevatore (2 pezzi)
[13] Ruote (4 pezzi)	[14] Unità di comando (coperta nell'immagine)
[15] Motori di trasmissione per schienale e sezione cosce (coperti nell'immagine)	[16] Corrimano sicurezza laterale
[17] Telaio del piano letto	[18] Freno a pedale

i Le parentesi quadre [] delle presenti istruzioni indicate in grassetto si riferiscono ai dispositivi di regolazione del letto di cura rappresentato in questa figura.

Indice

Parte C: Personale di cura e residente

1	Gruppi di utilizzatori, qualifica e doveri.....	1
1.1	Personale di cura.....	1
1.1.1	Obblighi del personale di cura.....	1
1.2	Residente.....	2
2	Avvertenze di sicurezza.....	3
2.1	Avvertenze di sicurezza per l'utilizzo del letto.....	3
2.1.1	Cavi e collegamenti elettrici.....	3
2.1.2	Durata di funzionamento dei sistemi di azionamento elettrici.....	4
2.1.3	Interruttore manuale.....	4
2.1.4	Interruttore manuale Bluetooth.....	5
2.1.5	Regolazione del letto.....	6
2.1.6	Alimentatore.....	6
2.2	Avvertenze di sicurezza per parti annesse e apparecchi accessori.....	7
2.2.1	Uso di dispositivi di sollevamento dei residenti.....	7
2.3	Avvertenze di sicurezza per gli accessori.....	8
2.4	Avvertenze di sicurezza per operatori e residente.....	8
3	Funzionamento.....	9
3.1	Interruttore manuale.....	9
3.1.1	Interruttore manuale Bluetooth.....	11
3.1.2	Interruttore manuale cablato.....	11
3.1.3	Funzioni di blocco.....	12
3.2	Indicatore di stato d'esercizio tramite LED.....	14
3.2.1	Alimentatore LED.....	15
3.2.2	Unità di comando LED.....	15
3.2.3	LED interruttore manuale Bluetooth.....	16
3.3	Ruote.....	16
3.4	Gancio per il cavo di rete.....	17
3.5	Sollevatore.....	18

3.5.1	Installazione/rimozione.....	18
3.5.2	Campo di oscillazione.....	19
3.6	Maniglia a triangolo.....	19
3.6.1	Durata.....	19
3.6.2	Campo di regolazione dell'impugnatura.....	20
3.7	Sicurezza laterale.....	20
3.8	Sezione gambe.....	22
3.8.1	Sollevamento mediante interruttore manuale.....	22
3.8.2	Abbassamento mediante interruttore manuale.....	22
3.8.3	Sollevamento manuale (opzione).....	22
3.8.4	Abbassamento manuale (opzione).....	23
3.9	Abbassamento d'emergenza dello schienale.....	23
4	Tabella per la risoluzione dei guasti.....	26
5	Manutenzione.....	29
6	Pulizia e disinfezione.....	32
6.1	Pulizia - Area privata.....	32

1 Gruppi di utilizzatori, qualifica e doveri

1.1 Personale di cura

Il personale di cura comprende coloro che, sulla base della loro formazione, esperienza o istruzione, hanno la facoltà di utilizzare il letto di cura Dali sotto la propria responsabilità o di eseguire lavori o sono istruiti sul maneggiamento del letto. Inoltre il personale di cura è in grado di riconoscere, evitare possibili pericoli e valutare lo stato clinico del residente.

1.1.1 Obblighi del personale di cura

- Richiedere al gestore un addestramento adeguato per usare con sicurezza il letto di cura.
- In Germania: in base a MPBetreibV § 2 il personale di cura è tenuto a verificare il funzionamento e lo stato regolare del letto di cura prima di ogni uso e, in caso di utilizzo e manutenzione, a osservare le istruzioni per l'uso – in particolare le avvertenze di sicurezza.
Solo in questo modo è possibile evitare un uso errato e garantire l'utilizzo corretto, evitando danni alle persone e alle cose
- In altri paesi si devono osservare le direttive nazionali applicabili in merito ai doveri del personale di cura! Osservare debitamente anche le istruzioni per l'uso degli accessori fissati al letto.
- Osservare in particolare un'installazione sicura di tutti i cavi di collegamento mobili, tubi flessibili ecc. Durante le regolazioni non ci siano ostacoli come comodini, barre degli accessori o sedie.
- Se si aggiungono altri apparecchi (per es. compressori di sistemi per far sdraiare il paziente ecc.) assicurarsi che tutti gli apparecchi siano ben fissati e funzionanti.
- In caso di dubbi rivolgersi al produttore di questi apparecchi Burmeier.



CAUTELA

Pericolo di lesioni

- Mettere il letto fuori servizio, se sorge il sospetto di un danneggiamento o di un funzionamento errato.

- Staccare la spina dalla presa.
- Contrassegnare il letto di cura in modo chiaro come "DIFETTOSO".
- Avisare subito il gestore competente.

⇒ Per un elenco di controllo ai fini della valutazione dello stato regolare consultare [Parte C: Manutenzione » 29](#)

1.2 Residente

Nel presente libretto d'istruzioni si definisce residente una persona bisognosa di cure o indebolita, la quale giace nel letto di cura.

Si consiglia vivamente al gestore o al personale di cura di illustrare al residente le funzioni del letto per lui importanti ad ogni cambio paziente.

2 Avvertenze di sicurezza

2.1 Avvertenze di sicurezza per l'utilizzo del letto

2.1.1 Cavi e collegamenti elettrici

AVVISO


Pericolo di folgorazione

I cavi di rete danneggiati o gli alimentatori possono essere causa di scosse elettriche potenzialmente letali. Osservare le misure indicate di seguito per evitare pericoli da scosse elettriche e anomalie di funzionamento.

- Se si continua ad utilizzare un cavo o alimentatore danneggiato, questo può causare una scossa elettrica, incendio e altri pericoli e anomalie di funzionamento. Sostituire immediatamente un cavo/alimentatore danneggiato!
- Collegare il letto solo a prese installate regolarmente.
- Installare il cavo di rete e anche tutti gli altri cavi degli apparecchi supplementari in modo che non vengano lacerati, pigiati o messi in pericolo dalle parti mobili, schiacciati o danneggiati in altro modo durante l'uso del letto.
- Disinserire la spina dalla presa di corrente prima di ogni spostamento.
- Appendere il cavo di rete al gancio per cavo/alimentatore presso il carrello della testiera affinché sia protetto da una caduta e non possa strofinare sul pavimento.
- Ispezionare il cavo di rete/alimentatore durante il normale funzionamento almeno una volta alla settimana per verificare che non presenti danni (spellature, fili scoperti, punti piegati, punti compressi ecc.) e anche dopo ogni sollecitazione meccanica verificatasi, ad es. quando il cavo è stato pigiato dallo stesso letto, con il carrello degli attrezzi, dopo che è stato tirato o piegato con forza, come in caso di spostamento del letto a spina inserita e dopo ogni cambiamento di posizione o ogni spostamento del letto prima dell'inserimento della spina.
- Controllare regolarmente che lo scarico della trazione sia ben avvitato.

- Non collocare prese multiple sotto il letto. Se usate potrebbero insorgere guasti elettrici a causa di un cavo danneggiato oppure perché dei liquidi sono entrati nelle prese.
- Non continuare a utilizzare il letto se si sospetta che il cavo di rete/alimentatore sia danneggiato.
- Verificare che i cavi di alimentazione e dell'interruttore manuale non siano bloccati o danneggiati (ad es. se mordicchiati da animali domestici) e che i bambini non possano essere così strangolati.

2.1.2 Durata di funzionamento dei sistemi di azionamento elettrici

-  Non superare i due minuti di funzionamento continuo. Dopo fare una pausa di almeno 18 minuti. Se il sistema di azionamento elettrico viene azionato per un tempo notevolmente più lungo, ad es. in seguito ad un "giocare" persistente del residente con l'interruttore manuale, un componente di sicurezza termica disattiva l'alimentazione di tensione per motivi di sicurezza. A seconda delle dimensioni del sovraccarico, possono volerci diversi minuti prima che sia possibile eseguire nuovamente le procedure di regolazione. Rispettare anche le avvertenze nel capitolo [Parte C: Tabella per la risoluzione dei guasti](#) » 26.

2.1.3 Interruttore manuale

Quando non in uso, appendere l'interruttore manuale al gancio in modo tale che non possa cadere inavvertitamente o che la tastiera sul lato esterno del letto non sia protetta, in quanto la collisione con altri oggetti o dispositivi può comportare l'attivazione accidentale di funzioni di regolazione.

In fase di installazione del cavo dell'interruttore manuale (solo con interruttore manuale cablato), assicurarsi che il cavo non possa essere danneggiato dalle parti mobili del letto:

- Appendere l'interruttore manuale con la tastiera verso il lato interno del letto.
- Assicurarsi che il cavo non possa essere schiacciato, tirato o analogamente messo in pericolo dalle parti mobili del letto.

In questo modo si evitano situazioni di pericolo non necessarie derivanti dall'attivazione automatica di regolazioni elettriche non bloccate e anomalie di sistema causate da sistemi di regolazione elettrici bloccati.

Per proteggere il residente e in particolare i bambini da regolazioni elettriche accidentali dell'interruttore manuale, collocarlo fuori della loro portata (per es. sulla pediera) oppure bloccare le corrispondenti funzioni di regolazione.

Le regolazioni possono essere eseguite soltanto da una persona istruita dal gestore oppure in presenza di una persona addestrata!


CAUTELA

Pericolo di lesioni

Bloccare le funzioni di comando per il residente dall'interruttore manuale, se

- il residente non è in grado di operare in sicurezza il letto,
- il residente non è in grado di lasciare autonomamente posizioni pericolose,
- per il residente con sicurezze laterali attive vi è un maggiore rischio di bloccaggio durante la regolazione dello schienale e della sezione cosce,
- il residente potrebbe farsi male azionando involontariamente i motori elettrici,
- bambini si trovano senza sorveglianza in una stanza con il letto.

2.1.4 Interruttore manuale Bluetooth

 Oltre alle avvertenze di sicurezza per l'interruttore manuale normale collegato via cavo del capitolo [Parte C: Interruttore manuale](#) » 4, rispettare anche le istruzioni riportate di seguito per l'utilizzo dell'interruttore manuale Bluetooth senza fili.

CAUTELA

Pericolo di schiacciamento

Scambiare l'interruttore manuale Bluetooth o toglierlo dalla stanza in cui è installato il letto può comportare una regolazione incontrollata del letto, ad es. da camere vicine o corridoi attigui, e pertanto causare un pericolo di schiacciamento e gravi lesioni per la persona sul letto.

- Assicurarsi che l'interruttore manuale Bluetooth si trovi sempre nella stanza del letto, affinché le funzioni di regolazione elettriche possano essere controllate direttamente e, all'occorrenza, interrotte.
- Se ciò non fosse possibile, in caso di uso in ambienti domestici e di utilizzo di più letti in strutture stazionarie di cura professionale utilizzare in GENERALE l'occhiello di fissaggio sotto l'interruttore manuale. Mediante una corda stabile, fissata all'occhiello (accessorio non compreso nella fornitura) è possibile garantire un collegamento fisso al letto.

2.1.5 Regolazione del letto

CAUTELA

Pericolo di lesioni

- Durante le procedure di regolazione controllare che non ci siano arti del paziente, dell'operatore o di altre eventuali persone, soprattutto di bambini che giocano, sotto le sezioni o il piano letto, perché potrebbero essere schiacciati o feriti.

ATTENZIONE

Accertarsi che:

- non ci siano ostacoli come comodini, barre degli accessori, altri dispositivi, sedie o battiscopa,
- non ci siano oggetti sul telaio portante,
- non si siedano persone sui componenti leggermente sollevati dello schienale e della sezione per le gambe.

⇒ In caso contrario si possono verificare danni materiali al letto di cura e/o al telaio di sollevamento, i quali influiscono negativamente sulla capacità di carico del letto o sulle funzioni di regolazione.

2.1.6 Alimentatore

AVVISO

Pericolo dovuto ad un alimentatore danneggiato

L'inosservanza può causare lesioni dovute a scosse elettriche. Un alimentatore danneggiato non deve essere utilizzato se,

- sono presenti danni meccanici al rivestimento del cavo
- danni meccanici alla spina di alimentazione e all'alloggiamento

2.2 Avvertenze di sicurezza per parti annesse e apparecchi accessori

2.2.1 Uso di dispositivi di sollevamento dei residenti

CAUTELA

- Solo in caso di utilizzo di accessori originali Burmeier, pensati per il modello di letto in questione, si ottiene un funzionamento sicuro e ineccepibile e la massima protezione per i residenti!

CAUTELA

Pericolo di lesioni

- Collegando gli accessori, durante la regolazione dello schienale e della sezione cosce non si devono creare situazioni in grado di provocare schiacciamenti o lesioni al residente. Nel caso ciò non si possa evitare, le funzioni di regolazione interessate devono essere bloccate! (A questo proposito utilizzare le funzioni di bloccaggio dell'interruttore manuale.)

ATTENZIONE

Danni all'accessorio

- In caso di uso di componenti elettrici esterni, ad es. sollevatori di pazienti, luci di lettura o compressori per i sistemi di conservazione, verificare che il relativo cavo di alimentazione non possa essere afferrato o danneggiato dalle parti mobili.

2.3 Avvertenze di sicurezza per gli accessori

CAUTELA

Pericolo di lesioni

- Solo in caso di utilizzo di accessori originali Burmeier, pensati per il modello di letto, si ottiene un funzionamento sicuro, ineccepibile e la massima protezione per i pazienti!

2.4 Avvertenze di sicurezza per operatori e residente



Richiedere un addestramento adeguato al gestore/istituto sanitario responsabile per usare con sicurezza il letto.

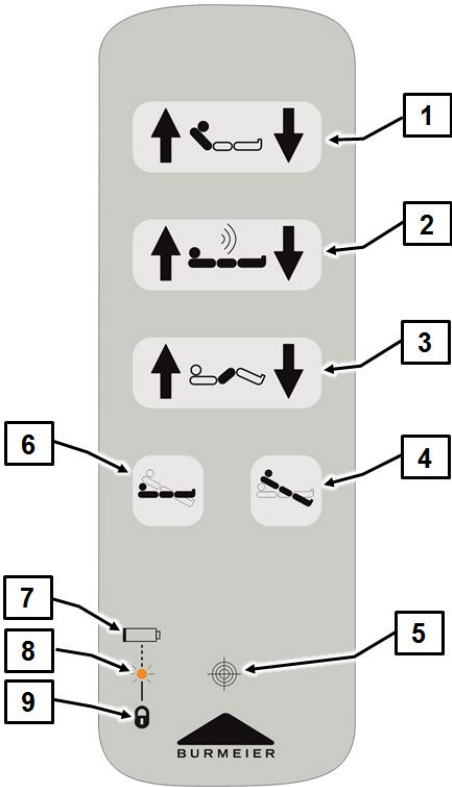
Chiedere ad un membro del personale consigli in caso di incertezza di un possibile uso delle sicurezze laterali o della necessità di attivazione delle funzioni di blocco delle regolazioni elettriche.

3 Funzionamento

3.1 Interruttore manuale

Il letto di cura Dali, in base alla dotazione, può avere un interruttore manuale Bluetooth o un interruttore manuale cablato. Tutti i processi di regolazione elettrici possono essere controllati con l'interruttore manuale [5]. Il campo di regolazione di tutte le funzioni è limitato elettronicamente e meccanicamente entro i campi ammessi per legge. Per ragioni di sicurezza nell'interruttore sono incorporate funzioni di blocco. I processi di regolazione possono essere bloccati dall'interruttore manuale per la protezione del residente, se lo stato clinico del residente lo richiede in base al giudizio del medico curante.

- L'interruttore manuale può essere appeso a un gancio elastico del letto.
- L'interruttore manuale è protetto dall'acqua ed è lavabile.
- Istruire il residente sul funzionamento dell'interruttore manuale!
- I motori di trasmissione funzionano fin quando si premono i tasti corrispondenti.
- La regolazione è possibile in entrambe le direzioni, fino alla posizione di scarico dei piedi e la posizione di riposo.
- Per i tasti vale quanto segue:  sollevare,  abbassare

[1]	Schienale	
[2]	Altezza piano letto	
[3]	Sezione cosce	
[4]	Posizione inclinata a scarico dei piedi	
[5]	Sensore magnetico (riconoscibile dal simbolo del bersaglio)	
[6]	Posizione sonno	
[7]	Simbolo batteria	
[8]	LED	
[9]	Simbolo di blocco	

i Tuttavia all'occorrenza spostare l'altezza del piano letto almeno 1 volta al giorno fino al fincorsa superiore o inferiore. Così i due sistemi di regolazione autonomi trovano un equilibrio automaticamente e il piano letto è in posizione orizzontate.

ATTENZIONE






Danni materiali al letto/agli oggetti

Se in caso di sovraccarico o ostacoli (ad es. davanzali di finestre) nel tragitto di spostamento si continua a regolare il letto (sollevamento), si possono verificare danni al letto o ad altri oggetti, poiché il sistema di trasmissione non dispone di una disattivazione elettronica in caso di sovraccarico.

- Pertanto evitare di sovraccaricare il letto con un peso superiore a quello consentito.
- Assicurarsi che l'intera area di regolazione del letto sia priva di ostacoli. Nel tragitto di spostamento non devono esserci ostacoli come mobili, davanzali, tetti spioventi ecc.

3.1.1 Interruttore manuale Bluetooth

L'interruttore manuale Bluetooth consente un'ampia libertà di movimento (da 2 a 3 metri all'interno della stanza).

	<p>Regolazione dello schienale</p> <p>Premere questo tasto, se si desidera regolare l'angolo di impostazione dello schienale.</p>
	<p>Regolazione dell'altezza piano letto</p> <p>Premere questo tasto, se si desidera regolare l'altezza del piano letto.</p>
	<p>Regolazione della sezione cosce</p> <p>Premere questo tasto, se si desidera regolare l'angolo di impostazione della sezione cosce.</p>
	<p>Posizione inclinata a scarico dei piedi: Il piano letto può essere inclinato tenendo premuto il tasto fino a circa 16°.</p>
	<p>Posizione sonno: Il piano letto si sposta tenendo premuto il tasto nella posizione più bassa.</p>

i L'interruttore manuale Bluetooth viene messo in funzione da una batteria al litio CR-2032. Man mano che la capacità della batteria si riduce, l'indicatore LED sull'interruttore manuale lampeggia per 4 volte in giallo ad ogni pressione del tasto. La batteria deve essere sostituita entro pochi giorni. Successivamente si deve ripristinare l'interruttore manuale, vedere [Parte B: Sostituire la batteria - Interruttore manuale Bluetooth](#) » 43.

3.1.2 Interruttore manuale cablato

L'uso dell'interruttore manuale cablato è analogo all'uso dell'interruttore manuale Bluetooth, vedere a tal fine, [Parte C: Interruttore manuale Bluetooth](#) » 11.

3.1.3 Funzioni di blocco

AVVISO

Pericolo di lesioni

L'uso della funzione di blocco è pensato esclusivamente per il personale di cura!

- Se lo stato clinico del residente è talmente critico che la regolazione del letto con l'interruttore manuale rappresenta un pericolo, l'operatore lo deve bloccare immediatamente. Il letto di cura resta in posizione al momento dello spegnimento.

3.1.3.1 Interruttore manuale Bluetooth

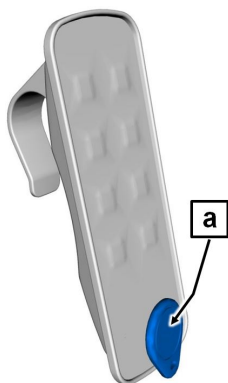
Attenzione:

In basso all'interruttore manuale è presente un sensore magnetico, vedere [Parte C: Interruttore manuale Bluetooth](#) » 11.

Per il blocco o lo sblocco di funzioni è necessario un magnete libero (parte della fornitura).









Il magnete fornito deve essere tenuto nelle immediate vicinanze del sensore magnetico integrato nell'interruttore manuale. Successivamente è possibile bloccare o sbloccare il funzionamento.

Procedere come segue per bloccare / sbloccare le regolazioni dall'interruttore manuale:



1. Tenere il magnete fornito [a] vicino al sensore magnetico integrato nell'interruttore (vedere Fig.).
2. Successivamente bloccare / sbloccare la funzione desiderata.
 - Per bloccare premere il tasto destro dell'interruttore manuale. Per sbloccare premere il tasto sinistro (vedere la seguente tabella).

- i** Ad ogni nuova funzione da bloccare si deve ripetere la procedura del magnete (passo 1); non è possibile bloccare più di una funzione per volta.

Sblocco	Funzione	Blocco
	Schienale	
	Altezza piano letto	
	Sezione cosce	
	Posizione di riposo/scarico piedi	

3.1.3.2 Interruttore manuale cablato


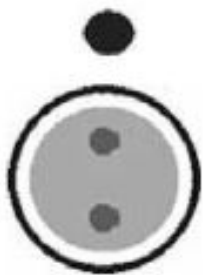

CAUTELA

Danni materiali all'interruttore manuale cablato

- Non ruotare la chiave di blocco con forza oltre l'arresto del chiavistello di blocco! Il chiavistello di blocco o l'intero interruttore manuale possono essere danneggiati.


ATTENZIONE
Uso errato della chiave di blocco

- La chiave di blocco si trova sull'interruttore alla consegna del letto, fissata con un fermacavi. La chiave di blocco non è pensata per l'uso da parte del residente. La chiave di blocco deve essere rimossa dall'interruttore manuale. Il personale di cura o una persona incaricata dal medico deve prendersi carico la chiave di blocco.

	<p>Ruotare il chiavistello di blocco sull'interruttore manuale con la chiave di blocco in senso orario nella posizione da bloccare.</p> <p>Il colore del relativo indicatore cambia da verde a giallo.</p>
	<p>Trasmissione sbloccata:</p> <ul style="list-style-type: none"> • Il chiavistello di blocco è in verticale • Colore dell'indicatore: verde • I tasti possono essere premuti ("rumore di clic")
	<p>Trasmissione bloccata:</p> <ul style="list-style-type: none"> • Il chiavistello di blocco è ruotato in senso orario di circa 15° • Colore dell'indicatore: giallo • I tasti sono bloccati

3.2 Indicatore di stato d'esercizio tramite LED

L'alimentatore, l'unità di comando e l'interruttore manuale dispongono rispettivamente di un LED, che lampeggia/si illumina di arancione, giallo o verde a seconda dello stato d'esercizio. Rispettare le indicazioni nelle seguenti tabelle per ricordare il significato dell'indicatore di stato d'esercizio del sistema operativo.

3.2.1 Alimentatore LED

Colore LED	Stato	Durata	Significato
giallo	acceso	fisso	Abilitazione della tensione per l'unità di comando. Le funzioni possono essere eseguite
verde	acceso	fisso	L'alimentatore si trova in modalità di riposo
LED spento	spenta		L'alimentatore è: <ul style="list-style-type: none"> • scollegato dalla rete elettrica • difettoso • surriscaldato

3.2.2 Unità di comando LED

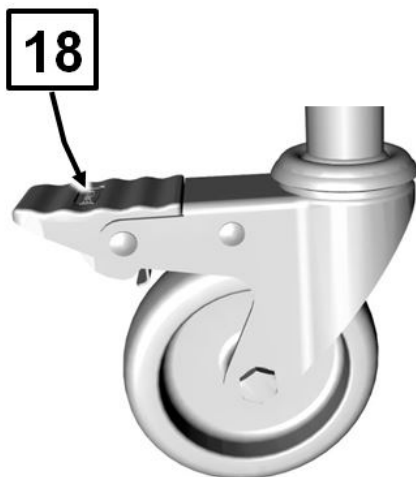
Colore LED	Stato	Durata	Significato
verde	acceso	fisso	L'unità di comando è alimentata di tensione
arancione	acceso	4 s	Accoppiamento riuscito
arancione	lampeggia 4x	0,5 s on / 0,5 s off	Accoppiamento non riuscito
arancione	acceso	2 s	Funzione riuscita
arancione	lampeggia 2x	0,5 s on / 0,5 s off	Funzione non riuscita
arancione	acceso	fisso	Errore fatale
arancione	lampeggia per 20 s	0,1 s on / 0,4 s off	L'unità di comando è in modalità di accoppiamento con l'interruttore manuale

Colore LED	Stato	Durata	Significato
LED spento	spenta		L'unità di comando è senza tensione

3.2.3 LED interruttore manuale Bluetooth

Colore LED	Stato	Durata	Significato
giallo	lampeggia 4x	0,5 s on / 0,5 s off	Batteria scarica
giallo	acceso (alla pressione del tasto)	1 s	indica che la funzione è bloccata

3.3 Ruote



Parte C: Fig.1:
Ruote

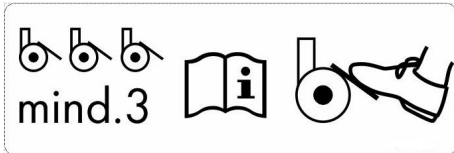
Il letto è collocato su quattro ruote sterzanti [11], tutte dotate di un freno di stazionamento.
Frenare: premere il pedale [18] con il piede verso il basso.

Spostamento: premere il pedale [18] con il piede verso l'alto.

 **AVVISO**

Pericolo di lesioni

- Durante l'esercizio utilizzare scarpe chiuse per evitare lesioni alle dita dei piedi.
- Assicurarsi che almeno tre ruote siano frenate.



Parte C: Fig.2:
Freni delle ruote

CAUTELA

- Spostare il letto solo quando il piano letto si trova nella posizione più bassa.
- Prima di ogni spostamento del letto assicurarsi che l'alimentatore sia posizionato al sicuro sul letto, in modo che non possa cadere.
- Prima di ogni spostamento del letto, assicurarsi che tutte le ruote siano libere dai freni, al fine di evitare una maggiore usura della superficie delle ruote ed eventuali tracce di usura sul pavimento.

3.4 Gancio per il cavo di rete

Il cavo dell'alimentatore è dotato di un supporto per il cavo di rete. Il supporto si trova direttamente sul cavo di rete.

CAUTELA

Pericolo di lesioni

- Appendere il gancio per il cavo di rete al carrello testiera ogni volta prima di spostare il letto, per evitare di passare sopra al cavo di rete, di schiacciarlo o strapparli. Questi danni possono provocare guasti elettrici e disturbi del funzionamento.

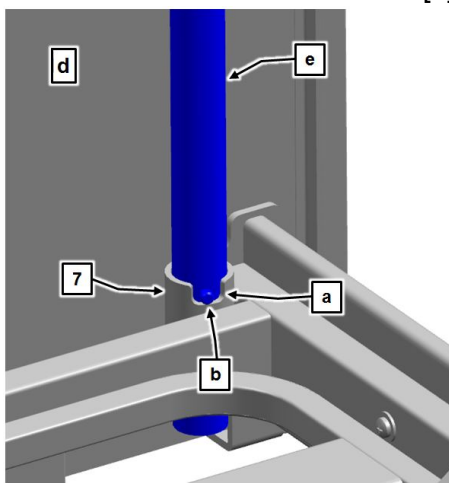
3.5 Sollevatore

AVVISO

Pericolo di lesioni

- La massima capacità di portata del sollevatore all'estremità anteriore è di 75 kg.

Un sollevatore montato sul letto [e] consente al residente di salire e scendere più facilmente.



Parte C: Fig.3:
Manicotti del sollevatore

In entrambi gli angoli del telaio del piano letto, sulla parte della testiera [d], sono presenti due manicotti del sollevatore tondi [12]. Il manicotto del sollevatore presenta una scanalatura sulla parte superiore [a], che insieme al perno [b] limita l'area di movimento [c] del sollevatore. Il sollevatore deve essere montato al lato del letto, da dove sale e scende il residente.

3.5.1 Installazione/rimozione

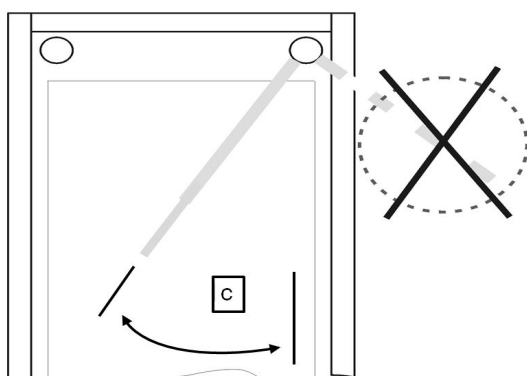
Installazione

- Inserire il sollevatore nel manicotto. Il perno metalli [b] deve trovarsi nella scanalatura [a] del manicotto.

Rimozione

- Estrarre il sollevatore dal manicotto verso l'alto.

3.5.2 Campo di oscillazione



Parte C: Fig.4:
Campo di oscillazione del sollevatore

AVVISO

Pericolo di lesioni

- Non spostare il sollevatore al di fuori del letto. Vi è un pericolo che il letto si ribalti tirando il sollevatore. Il perno di metallo del sollevatore deve trovarsi sempre nella cavità.

3.6 Maniglia a triangolo

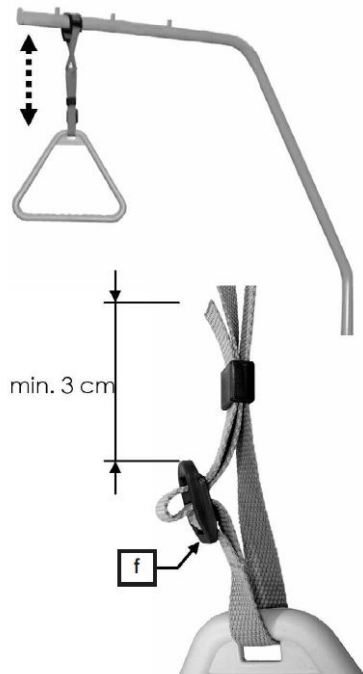
Sul sollevatore può essere collocata una maniglia triangolare (impugnatura). La maniglia triangolare serve al residente per sollevarsi e quindi per cambiare posizione più facilmente. Controllare regolarmente che la maniglia triangolare e la cinghia non siano danneggiate (vedere [Parte C: Manutenzione](#) » 29). Una maniglia triangolare o una cinghia danneggiata devono essere sostituite immediatamente.

3.6.1 Durata

Sulla maniglia triangolare è presente un orologio datario. La maniglia triangolare ha una durata di almeno cinque anni in caso di uso normale. Successivamente è possibile eseguire un controllo visivo e di carico regolare per verificare un prolungamento dell'uso.

3.6.2 Campo di regolazione dell'impugnatura

L'altezza dell'impugnatura può essere regolata mediante la cinghia regolabile in un range da circa 55 cm a 70 cm (misurato dal bordo superiore del materasso).



Parte C: Fig.5:
Campo di regolazione del sollevatore

- Far scorrere il passanti fissi della maniglia triangolare sul primo perno del sollevatore.
- Premendo saldamente la maniglia triangolare verso il basso verificare che la presa sia sicura.

i La massima capacità di portata del sollevatore all'estremità anteriore è di 75 kg.

- La maniglia triangolare può essere regolata in altezza mediante la cinghia.
- Verificare che la cinghia sia inserita correttamente attraverso la sicura della cinghia.
- Verificare che l'estremità della cinghia superi di almeno 3 cm la sicura della cinghia [f].

3.7 Sicurezza laterale

La sicurezze laterali sono una protezione adeguata per i residenti contro una caduta accidentale dal letto. Non sono però adatte fermare il paziente che vuole lasciare volontariamente il letto.

Posizionamento

CAUTELA

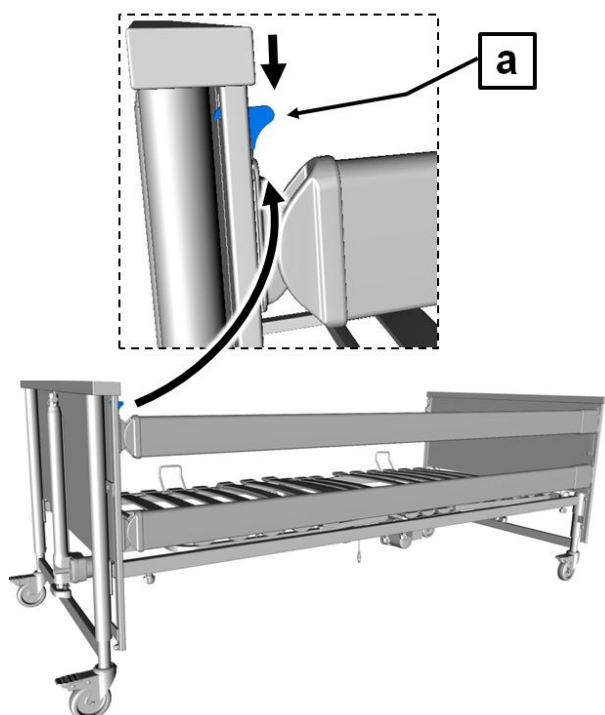
Pericolo di lesioni

- In caso di sicurezze laterali sollevate e schienale sollevato controllare che non ci siano arti del paziente, dell'operatore o di altre eventuali persone, soprattutto di bambini che giocano, sotto le sezioni o il piano letto, nonché tra la staffa del materasso e le sicurezze laterali, perché potrebbero essere schiacciati o feriti.

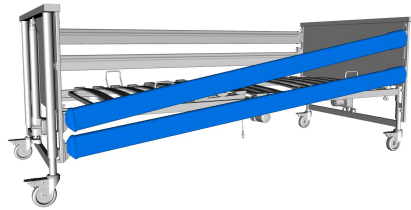
1. Sollevare i corrimani laterali **[16]** verso un'estremità finché non si innestano nella posizione superiore da entrambe le estremità. Non è possibile uno spostamento verso l'alto o verso il basso.
2. Verificare l'innesto mediante pressione sui corrimani laterali dall'alto.

Abbassamento

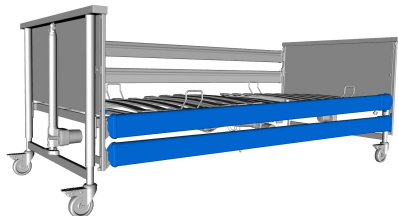
1. Sollevare leggermente i corrimani laterali.
2. Premere la leva di sblocco **[a]** verso il basso.



3. Abbassare lentamente i corrimani laterali.



4. Ripetere il passo 2 e 3 sull'altra estremità del corrimano.



3.8 Sezione gambe

3.8.1 Sollevamento mediante interruttore manuale

Se la sezione cosce viene sollevata mediante l'interruttore manuale, la sezione gambe si abbassa automaticamente.

3.8.2 Abbassamento mediante interruttore manuale

Se la sezione cosce montata viene abbassata mediante interruttore manuale, la sezione gambe si innesta in più posizioni intermedie. Durante la regolazione della sezione cosce, la sezione gambe mantiene la posizione.

3.8.3 Sollevamento manuale (opzione)

Con lo schienale installato [4] è possibile regolare individualmente la sezione gambe [3]. A questo scopo sotto la sezione gambe è presente una guarnizione di arresto regolabile (opzionale) che blocca la sezione gambe nella sua posizione.

La sezione cosce deve essere installata per poter installare la sezione gambe.

- Sollevare la sezione gambe sulla pediera - non dalle staffe del materasso - fino alla posizione desiderata. La sezione gambe si incastra da sé.


3.8.4 Abbassamento manuale (opzione)

AVVISO

Pericolo di lesioni

- Si corre il rischio di farsi male se la sezione gambe si abbassa di colpo senza freni.
- Abbassare con cautela la sezione gambe.

-
- Sollevare la sezione gambe solo fino a quando non si sente lo scatto.
 - Abbassare lentamente la sezione gambe.

 Se la sezione cosce viene abbassata, la sezione gambe si abbassa automaticamente.

3.9 Abbassamento d'emergenza dello schienale

AVVISO

Pericolo di lesioni

Se non si seguono attentamente le indicazioni d'uso e le avvertenze di sicurezza, qualora lo schienale dovesse abbassarsi improvvisamente, l'operatore e il residente corrono il rischio di ferirsi!

1. Questo abbassamento da utilizzare in caso di estrema emergenza può essere utilizzato solo dagli operatori che padroneggiano il funzionamento descritto di seguito. Si consiglia vivamente di esercitarsi più volte nell'esecuzione dell'abbassamento d'emergenza in condizioni normali. In questo modo sarà possibile reagire in modo rapido e corretto in caso d'emergenza.

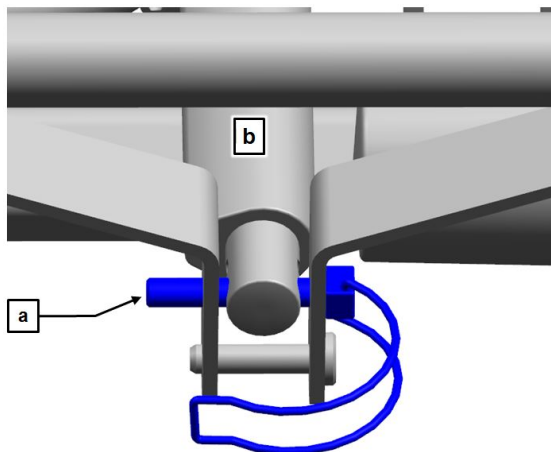

AVVISO
Pericolo di lesioni

Se lo schienale cade senza freni, il residente e/o il secondo operatore possono essere feriti

1. Un abbassamento d'emergenza manuale dello schienale deve essere svolto da due persone!

In caso di mancanza di corrente o del sistema di azionamento elettrico è possibile abbassare manualmente lo schienale in precedenza regolato. È necessaria la presenza di due operatori!

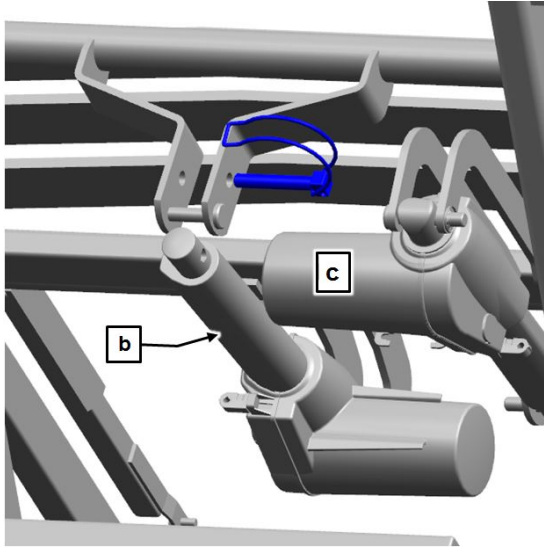
1. Scaricare lo schienale prima dell'abbassamento d'emergenza.
2. Uno dei due operatori solleva leggermente lo schienale tenendolo dal bordo più esterno della testiera e deve mantenere questa posizione.



3. Il secondo operatore rimuove la coppia di sicurezza [a]. Allontanare la staffa curva ed estrarre la coppia di sicurezza insieme alla staffa dalla barra di sollevamento del motore schienale [b].
4. Il motore viene ora separato dallo schienale e ricade verso il basso.
5. Ora il primo operatore abbassa lo schienale con cautela.

Per riportare nuovamente il letto allo stato originale:

6. Sollevare nuovamente la barra di sollevamento e fissare al supporto con la coppia di sicurezza, quindi spostare la staffa di bloccaggio.



7. Introdurre la coppia di sicurezza dal lato del motore della sezione cosce [c] .

4 Tabella per la risoluzione dei guasti

La seguente tabella offre un sostegno per la correzione dei disturbi funzionali. Se si verificano anomalie di funzionamento durante l'esercizio, che il personale di cura non può risolvere con l'ausilio della tabella dei rimedi per le anomalie, informare il personale specializzato della manutenzione e riparazione del gestore responsabile.

AVVISO

Pericolo di vita/pericolo di lesioni

- Il personale di cura non deve in nessun caso tentare di correggere i difetti ai componenti elettrici!
- I lavori all'impianto elettrico possono essere eseguiti soltanto dal servizio clienti, dal produttore dei motori o da personale specializzato in elettronica, qualificato ed autorizzato nel rispetto di tutte le disposizioni VDE e delle norme di sicurezza!

Problema	Possibili cause	Soluzione
Interruttore manuale/ Sistema di azionamento	<ul style="list-style-type: none"> • Cavo interruttore manuale/ alimentazione non inseriti • Interruttore manuale o sistema di azionamento difettoso • Interruttore manuale Bluetooth e unità di comando non accoppiati • Funzioni bloccate dall'unità di comando 	<ul style="list-style-type: none"> → Verificare il collegamento a spina → Informare il gestore per la riparazione → Accoppiare l'interruttore manuale Bluetooth con l'unità di comando (vedere Parte B: Accoppiare l'interruttore manuale Bluetooth » 24) → Abilitare le funzioni (vedere Parte C: Funzioni di blocco » 12) → Assicurarsi che il magnete dell'interruttore manuale sia stato rimosso.

Problema	Possibili cause	Soluzione
Un interruttore manuale Bluetooth collegato correttamente a volte non funziona in determinate posizioni nel/sul letto oppure si attiva in ritardo	<ul style="list-style-type: none"> • Orientamento non ottimale della posizione dell'interruttore manuale rispetto al letto • Persone/ostacoli impediscono la trasmissione del segnale 	<ul style="list-style-type: none"> • Modificare l'orientamento/la posizione dell'interruttore manuale; rimuovere gli ostacoli presenti tra il letto e l'interruttore manuale e riprovare
Gli azionamenti continuano a funzione per breve tempo in caso di pressione del tasto	<ul style="list-style-type: none"> • peso eccessivo sul letto • Il letto urta un ostacolo • Interruttore manuale Bluetooth troppo lontano dall'unità di comando 	<ul style="list-style-type: none"> → Ridurre il carico → Rimuovere l'ostacolo → Ridurre la distanza
Nonostante un'alimentazione di corrente senza problemi, l'utilizzo non è possibile	<ul style="list-style-type: none"> • Il comando si è spento temporaneamente per via del surriscaldamento • Unità di comando difettosa 	<ul style="list-style-type: none"> → Rispettare il rapporto d'inserzione max.: da 2/18 minuti; lasciar raffreddare l'unità di comando per circa ½ ora. Rimuovere l'alimentatore dalla presa → Sostituire l'unità di comando. Informare il gestore per la riparazione
Gli azionamenti funzionano solo in una direzione	<ul style="list-style-type: none"> • Interruttore manuale o azionamento difettoso 	<ul style="list-style-type: none"> → Informare il gestore per la riparazione
Lo schienale non può più essere regolato elettricamente	<ul style="list-style-type: none"> • Batteria dell'interruttore manuale Bluetooth scarica • Interruzione di corrente • Azionamenti difettosi • Peso del residente troppo elevato (carico di lavoro sicuro) 	<ul style="list-style-type: none"> → Sostituire la batteria (vedere Parte B: Sostituire la batteria - Interruttore manuale Bluetooth » 43) → Utilizzare l'abbassamento d'emergenza dello schienale!
Funzioni opposte alla pressione dell'interruttore manuale	<ul style="list-style-type: none"> • spine interne del motore invertite 	<ul style="list-style-type: none"> → Informare il gestore per la riparazione

Problema	Possibili cause	Soluzione
Il diodo luminoso sull'interruttore manuale Bluetooth si illumina per un secondo (giallo/arancio)	<ul style="list-style-type: none"> • Il blocco della funzione è attivato 	→ Abilitare le funzioni (vedere Parte C: Funzioni di blocco » 12)
Il diodo luminoso sull'interruttore manuale Bluetooth lampeggia 4 volte di giallo (0,5 s on/0,5 s off)	<ul style="list-style-type: none"> • Batteria dell'interruttore manuale Bluetooth scarica 	→ Sostituire la batteria (vedere Parte B: Sostituire la batteria - Interruttore manuale Bluetooth » 43)
Il diodo luminoso sull'unità di comando si accende fisso di arancione	<ul style="list-style-type: none"> • Unità di comando difettosa 	→ Sostituire l'unità di comando, informare il gestore per la riparazione
Il diodo luminoso sull'alimentatore non si accende	<ul style="list-style-type: none"> • Alimentatore non collegato correttamente alla rete elettrica • Alimentatore surriscaldato • Alimentatore difettoso 	→ Alimentatore non inserito correttamente → Far raffreddare l'alimentatore → Sostituire l'alimentatore, informare il gestore per la riparazione
Nonostante la pressione del tasto il diodo luminoso sull'alimentatore non diventa né verde né giallo	Interruzione della linea di attivazione	→ Informare il gestore per la riparazione
L'alimentatore si spegne; Il diodo luminoso sull'alimentatore è spento nonostante il collegamento di rete; Il diodo luminoso sull'alimentatore si accende di giallo, anche se non è premuto alcun tasto	Cortocircuito nella linea di alimentazione	→ Informare il gestore per la riparazione


5 Manutenzione

Oltre ai regolari controlli completi ad opera del personale tecnico specializzato, anche l'operatore (personale di cura, assistenti del paziente, familiari ecc) sono tenuti ad effettuare controlli minimi di funzionamento e visivi prima dell'uso ad intervalli regolari e frequenti.


AVVISO

Pericolo di lesioni

- Se si sospetta un danneggiamento o un disturbo funzionale, il letto di cura deve essere messo subito fuori uso e scollegato dalla corrente fin quando si provvede alla riparazione o ad una sostituzione delle parti danneggiate!
- Per la sostituzione o la riparazione dei pezzi danneggiati rivolgersi al gestore responsabile.

 Tutti gli "episodi gravi" ¹ che si verificano in relazione al prodotto devono essere segnalati al produttore e alle autorità competenti dello Stato membro, in cui è residente l'utilizzatore e/o il residente (in Germania: www.BfArM.de). In altri paesi, fuori dalla Germania e dalla UE, si devono osservare le direttive nazionali applicabili!

¹: evento che avrebbe potuto avere una delle conseguenze di seguito riportate in forma diretta o indiretta: a) la morte di un paziente, utilizzatore o altra persona, b) il peggioramento temporaneo o permanente dello stato di salute di un paziente, utilizzatore o altra persona, c) un pericolo grave per la salute pubblica, (fonte: MDR, Art. 2, Par. 65).

 Suggerimento: Verificare una volta al mese tutti i componenti elettrici e meccanici. Inoltre verificare il cavo di alimentazione e il cavo dell'interruttore manuale dopo ogni carico meccanico e dopo ogni cambio di ubicazione. Utilizzare l'apposito elenco di controllo.

Verifica		OK	Non OK	Descrizione dell'errore
Cosa?	Come?			
Verifica visiva dei componenti elettrici				
Interruttore manuale, cavo interruttore manuale	Danneggiamento, prolunga del cavo			
Interruttore manuale	Danneggiamento, membrana			

Verifica		OK	Non OK	Descrizione dell'errore
Cosa?	Come?			
Alimentatore	Danneggiamento, nessun tintinnio, rumore scuotendo, installazione cavo			
Verifica visiva dei componenti meccanici				
Sollevatore, maniglia	Danneggiamento, deformazioni			
Telaio del letto	Danneggiamento, deformazioni			
Doghe in legno	Danneggiamento, formazione di schegge			
Rivestimento di legno	Danneggiamento, formazione di schegge			
Telaio del piano letto	Danneggiamento, deformazioni			
Corrimano sicurezza laterale	Danneggiamento, formazione di schegge			
Controllo funzionale dei componenti elettrici				
Interruttore manuale	Prova di funzionamento, funzione di blocco			
Verifica delle funzioni dei componenti meccanici				
Abbassamento d'emergenza dello schienale	Test sec. istruzioni d'uso			
Ruote	Freni funzionanti e sicuri			
Viti zigrinate	Sede fissa			
Sicurezza laterale	Innesto sicuro, sblocco			
Sezione gambe	Inserimento			

Verifica		OK	Non OK	Descrizione dell'errore
Cosa?	Come?			
Accessori (ad es. sollevatore, maniglia triangolare)	Fissaggio, danneggiamento			
Firma del verificatore: . .	Risultato del controllo:			Data:

6 Pulizia e disinfezione

6.1 Pulizia - Area privata

ATTENZIONE

Pericolo di danni materiali

L'inosservanza può causare danni materiali.

- Disinserire sempre l'alimentatore dalla presa e collocarla dove non possa entrare in contatto con molta acqua o detergente (mettere in una busta di plastica).
- Assicurarsi che tutte le spine siano regolarmente inserite nei motori di trasmissione.
- Nessuno dei componenti elettrici deve presentare danni esterni; altrimenti possono penetrare acqua o detersivi. Ciò può causare anomalie di funzionamento o danni ai componenti elettrici.
- I componenti elettrici non devono essere esposti a getti d'acqua, ad un'idropulitrice o simili! Pulizia solo con un panno umido!
- Se vi è il sospetto che nei componenti elettrici sia penetrata acqua o altra umidità, estrarre immediatamente l'alimentatore dalla presa e non inserirla nuovamente. Contrassegnare il letto chiaramente come "Difettoso" e metterlo subito fuori uso. Far eseguire un controllo da un elettricista esperto.
- Se non si rispettano queste norme di sicurezza, non si escludono notevoli danni al telaio comfort, all'impianto elettrico, nonché difetti conseguenti!

Si prega di attenersi ai seguenti consigli in modo che l'idoneità all'uso del telaio comfort sia preservata il più a lungo possibile:

- Si consiglia di utilizzare un panno (umido) per la pulizia. Nella scelta del detergente bisognerebbe prediligere un detergente delicato (non irritante per la pelle e le superfici) ed ecocompatibile. In generale può essere usato uno dei detergenti e disinfettanti casalinghi normalmente reperibili in commercio.
- Per la pulizia e la cura delle parti metalliche smaltate è adatto un panno umido e un detergente per la casa delicato.
- Nonostante l'ottima resistenza meccanica si dovrebbe escludere che graffi e urti che attraversano tutto lo strato dello smalto possano provocare la penetrazione di umidità, provvedendo con adeguate riparazioni. A scelta rivolgersi a Burmeier oppure a un rivenditore specializzato.
- Non usare prodotti abrasivi, detergenti e abrasivi per la pulizia dell'acciaio o spugnette metalliche. In questo modo si può danneggiare la superficie.

Per il lavaggio di disinfezione è possibile utilizzare la maggior parte dei detergenti e disinfettanti solitamente utilizzate nel settore pubblico e paramedico, come acqua fredda e calda, detergenti, alcali e alcool.

Questi mezzi non possono contenere sostanze che alterano la struttura superficiale o le proprietà adesive dei materiali plastici.

I seguenti mezzi sono stati testati con successo e autorizzati da noi:

Produttore	Denominazione	Concentrazione secondo il produttore
Antiseptica	Biguacid-S	Soluzione allo 0,5 %
B. Braun	Meliseptol rapid, Meliseptol	Soluzione di lavoro 50 ml/m ²
Bode Chemie	Bacillol AF	Soluzione di lavoro 50 ml/m ²
Ecolab	Incidin Plus	Soluzione allo 0,5 %
Fresenius-Kabi	Ultrasol-F	Soluzione allo 0,5 %
Lysoform	Amocid	Soluzione all'1,5 %
Schülke	Buraton 10 F	Soluzione all'5 %

Prima dell'uso di altri mezzi non elencati qui, consultare il relativo produttore. Si possono utilizzare prodotti di composizione equivalente al fine di escludere possibili danni conseguenti al letto.



Burmeier GmbH & Co. KG

Pivitsheider Straße 270 / D-32791 Lage/Lippe

Telefono: +49 (0) 5232 9841- 0 / Fax: +49 (0) 5232 9841- 41

E-mail: info@burmeier.com

www.burmeier.com

