

Dali



Gebruiksaanwijzing

Deel A: Algemene informatie

Deel B: Exploitant en technisch personeel

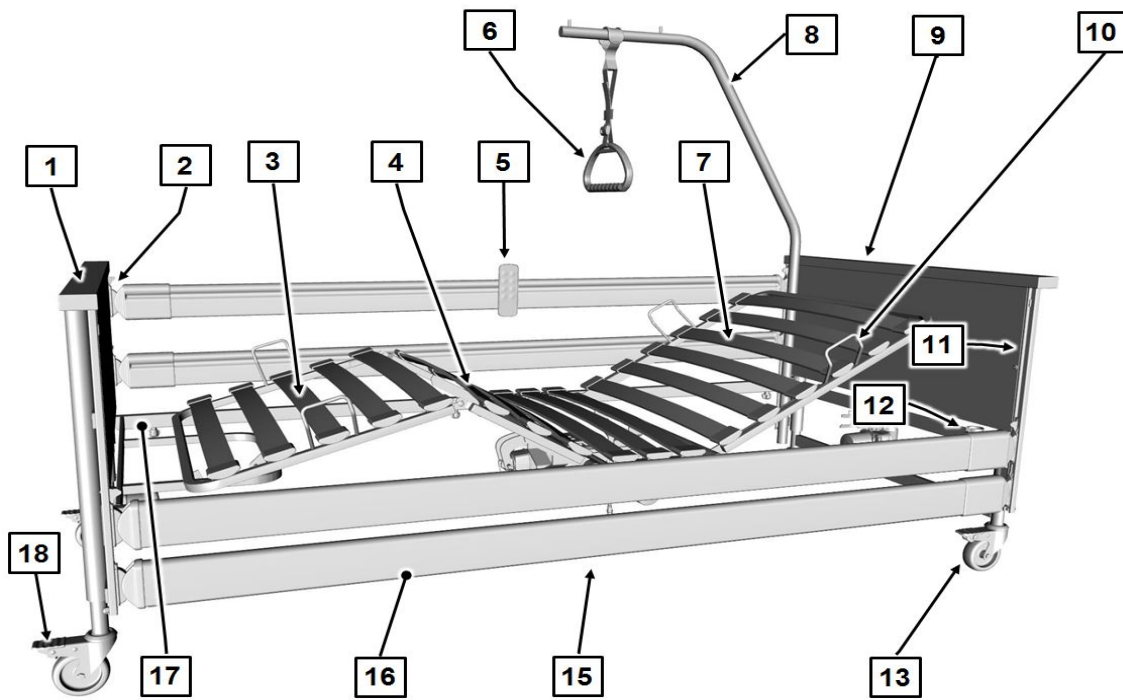
Deel C: Verplegend personeel en bewoners

Klantgegevens

Naast deze gebruiksaanwijzing is er meer productinformatie beschikbaar:

- Applicatie "Lock-APP":
te downloaden in de App- en Play-Store
-

Deel A: Algemene informatie



[1] Onderstel voeteneinde	[2] Ontgrendelingsknoppen voor zijhek (4 stuks)
[3] Onderbeensteun	[4] Bovenbeensteun
[5] Handschakelaar	[6] Driehoekige handgreep
[7] Rugsteun	[8] Oprichter
[9] Onderstel hoofdeinde	[10] Matrasbeugels (4 stuks)
[11] Geleiderails (4 stuks)	[12] Oprichterhulzen (2 stuks)
[13] Wielen (4 stuks)	[14] Besturingsapparaat (verborgen in de afbeelding)
[15] Aandrijfmotoren voor rug- en bovenbeensteun (niet zichtbaar in afbeelding)	[16] Zijsteunbalken
[17] Ligvlakframe	[18] Voetpedaal rem

i De in deze gebruiksaanwijzing met rechte haken [] aangegeven vetgedrukte cijfers of letters hebben betrekking op de bedieningsvoorzieningen van het verpleegbed die in deze afbeelding zijn weergegeven.

Inhoudsopgave

Deel A: Algemene informatie

1	Adres, klanteninformatie, marktinformatie.....	1
2	Voorwoord.....	2
3	Conventies van deze handleiding.....	3
3.1	Veiligheidsinstructies.....	3
3.2	Opmerkingen pictogrammen.....	4
4	Productbeschrijving.....	5
4.1	Correct gebruik.....	5
4.2	Contra-indicaties.....	6
4.3	Bedcomponenten.....	7
4.3.1	Ligvlakframe.....	7
4.3.2	Zijhek (verstelbaar).....	7
4.3.3	Elektrisch verstelsysteem.....	8
4.4	Afmetingen ligvlak.....	8
4.5	Technische gegevens.....	9
4.5.1	Typeplaatje.....	9
4.5.2	PID-nummer.....	10
4.5.3	Verklaring van gebruikte symbolen.....	10
4.5.4	Gebruikte materialen.....	11
4.5.5	Afmetingen en gewichten.....	12
4.5.6	Verstelbereiken.....	12
4.5.7	Omgevingsvoorwaarden.....	13
4.5.8	Elektrische gegevens: Dali standard, low-entry.....	14
4.5.9	Elektrische gegevens: Dali econ, low-econ, low-entry-econ.....	16
4.5.10	Elektrische gegevens: Dali wash.....	18
4.5.11	Informatie over elektromagnetische compatibiliteit (EMC).....	20



1 Adres, klanteninformatie, marktinformatie

Fabrikant

Burmeier GmbH & Co. KG

(Een bedrijf van de Stiegmeyer-groep)

Pivitsheider Straße 270 • D - 32791 Lage/Lippe

Tel.: +49 (0) 5232 9841- 0 • **Fax:** +49 (0) 5232 9841- 41

E-mail: info@burmeier.com

Internet: www.burmeier.de

Klantencentrum

Wendt u in Duitsland voor het bestellen van reserveonderdelen, klantenservice-verzoeken en overige vragen tot onze klantencentrum:

Burmeier GmbH & Co. KG

(Een bedrijf van de Stiegmeyer-groep)

Pivitsheider Straße 270 • 32791 Lage/Lippe

Tel.: +49 (0) 5232 9841- 0

Fax: +49 (0) 5232 9841- 41

E-mail: info@burmeier.com

Klantgegevens

Naast deze gebruiksaanwijzing is er meer productinformatie beschikbaar:

- **Applicatie "Lock-APP":** te downloaden in de App- en Play-Store.
- **Applicatie "Burmeier":** te downloaden in de App- en Play-Store.
- **Beknopte handleiding:** voor de bediening van de meest gebruikte functies van het bed, te downloaden op www.burmeier.de

Marktkennisgeving

Klanten buiten Duitsland kunnen bij vragen contact opnemen met onze verkooppunten in het betreffende land. De contactgegevens vindt u op onze website.

Dit product is niet goedgekeurd voor de Noord-Amerikaanse markt, met name de Verenigde Staten van Amerika. De fabrikant verbiedt de verspreiding en het gebruik van het verpleegbed op deze markten, ook via derde partijen.

2 Voorwoord

Geachte klant,

Het bedrijf Burmeier heeft dit bed voor u gebouwd om u te ondersteunen bij alle uitdagingen van de verzorging. We volgen met passie ons doel om kwalitatief hoogwaardige en duurzame producten te ontwikkelen. De bedden moeten het verblijf in bed voor de bewoners en het uitvoeren van werkzaamheden aan het bed door verpleegkundigen en familieleden zo prettig en veilig mogelijk maken. Daarom controleren we voor de levering alle functies en de elektrische veiligheid. Elk bed verlaat ons pand in perfecte staat.

Om deze staat lang te behouden, is een professionele bediening en onderhoud nodig. Wij vragen u dan ook om deze gebruiksaanwijzing zorgvuldig door te lezen en op te volgen. De gebruiksaanwijzing helpt u zowel bij de eerste ingebruikname van het bed als bij het dagelijks gebruik. Als exploitant en gebruiker vindt u hier alle informatie over de gemakkelijke bediening en het veilige gebruik van het bed. De gebruiksaanwijzing is een handig naslagwerk dat u altijd bij de hand moet hebben.

De medische vakhandel, die het bed heeft afgeleverd, is ook tijdens het gebruik van het product op elk moment beschikbaar bij vragen over diensten en reparaties.

Wij willen u, mensen die zorg nodig hebben en alle gebruikers van dit bed veilige en praktische hulp bieden om u te ondersteunen bij de dagelijks toenemende uitdagingen bij de verzorging.

Bedankt voor uw vertrouwen

Burmeier GmbH & Co. KG

U bent een medische vakhandel en wilt contact opnemen met Burmeier? Bel ons dan: U kunt onze klantenservice in Duitsland bereiken op telefoonnummer +49 (0) 5232 9841 - 0. Handelaren buiten Duitsland kunnen bij vragen contact opnemen met onze verkooppunten in het betreffende land. Meer informatie op:

www.burmeier.com

3 Conventies van deze handleiding

3.1 Veiligheidsinstructies

Het verpleegbed Dali voldoet op het moment van levering aan de nieuwste stand van de techniek en is getest door een onafhankelijk testinstituut.

Gebruik het verpleegbed Dali alleen in foutloze toestand.

Verklaring van de toegepaste veiligheidssymbolen

In deze handleiding worden waarschuwingen op de volgende manier weergegeven:

WAARSCHUWING

WAARSCHUWING

- WAARSCHUWING geeft een potentieel gevaar aan dat, indien niet vermeden, kan resulteren in de dood of ernstig letsel.

VOORZICHTIG

VOORZICHTIG

- VOORZICHTIG geeft een potentieel gevaar aan dat, indien niet vermeden, kan resulteren in licht of gering letsel.

LET OP


LET OP

- Duidt op een gevaarlijke situatie met mogelijke gevolgen: het product of iets in de omgeving kan worden beschadigd.

De gebruikte veiligheidssymbolen vormen geen vervanging voor de tekst van de veiligheidsinstructie. Lees daarom altijd de veiligheidsinstructie en houd u precies hieraan!

3.2 Opmerkingen pictogrammen

Algemene opmerkingen en kruisverwijzingen worden symbolisch weergegeven op de volgende manier:

 Algemene opmerkingen, tips en nuttige handelwijzen.

Kruisverwijzingen en actieve link: Geeft aan in welk deel van de handleiding het doel zich bevindt, de hoofdstuknaam en het paginanummer. Voorbeeld: [Deel B: Veiligheidsinstructies](#) » [3](#)

4 Productbeschrijving

4.1 Correct gebruik

- Het verpleegbed Dali, hierna het bed te noemen, dient als een comfortabele oplossing voor het uitvoeren en faciliteren van de zorg voor kwetsbare mensen die zorg nodig hebben in bejaarden- en verzorgingstehuizen. Bovendien is het ontwikkeld als een comfortabele oplossing voor de thuiszorg voor mensen die zorg nodig hebben, gehandicapt zijn of zwak zijn. Het doel is om deze zorg te ondersteunen.
- Het verpleegbed Dali is alleen ontworpen voor gebruik in ziekenhuizen voor kamers van toepassingsgroep 0.
- Meer details over de toegestane toepassingsomgeving vindt u in het hoofdstuk [Deel A: Omgevingsvoorwaarden](#) » 13. Meer informatie over mogelijke elektromagnetische invloeden is te vinden in hoofdstuk [Deel A: Informatie over elektromagnetische compatibiliteit \(EMC\)](#) » 20
- Dit bed kan op aanwijzing van een arts voor de verzorging bestemd zijn en voor de diagnose, behandeling of observatie van de bewoner dienen. Het heeft daarvoor een blokkeerfunctie van de elektrische verstelmogelijkheden.
- Dit bed heeft geen speciale aansluitmogelijkheid voor een potentiaalvereffening. Houd hiermee rekening voor het verbinden met extra, met netstroom bediende (medische) apparaten.

Andere instructies over extra veiligheidsmaatregelen die u eventueel moet nemen, vindt u:

- In de gebruikshandleidingen van deze extra, met netstroom gevoede apparaten (bijv. luchtmatrassen, infuuspompen, voedingssondes, etc.)
 - In de actuele versie van de norm DIN EN 60601-1 (veiligheid van medische elektrische apparaten)
 - In de actuele versie van de norm VDE 0107 (Krachtinstallaties in ziekenhuizen)
- Dit bed mag met maximaal 185 kg (bewoner en toebehoren) (uitzondering Dali low-entry en low-entry-econ met maximaal 175 kg) langdurig worden belast en onbeperkt worden gebruikt.
 - Het toelaatbare gewicht van de bewoner is afhankelijk van het tegelijkertijd mee aangebrachte totaalgewicht van de accessoires (bijvoorbeeld beademingsapparatuur, infusen,...)

Gewicht accessoires (met matras)	Max. toegelaten gewicht bewoner	
	Dali (standaard, low-econ, econ, wash)	Dali low-entry, Dali low-entry-econ
10 kg	175 kg	165 kg
20 kg	165 kg	155kg

- Neem in het bijzonder in het geval van bewoners met een slechte klinische toestand de veiligheidsinstructies in hoofdstuk [Deel B: Veiligheidsinstructies](#) » [3](#).
- Dit bed mag uitsluitend worden bediend door geïnstrueerde personen.
- Dit bed is voor meervoudig gebruik bedoeld. Let hierbij op de noodzakelijke voorwaarden:
 - Zie hoofdstuk [Deel B: Reiniging en desinfectie](#) » [26](#)
 - Zie hoofdstuk [Deel B: Onderhoud](#) » [32](#)
- Zelfs als de bewoner in bed ligt, kan het bed door de kamer worden gereden. Breng het ligvlak vervolgens in een vlakke basispositie en op de **diepste** lighoogte.

Dit bed mag slechts onder de in deze gebruiksaanwijzing beschreven omstandigheden gebruikt worden. Dit bed mag niet worden veranderd. Elk ander gebruik geldt als niet reglementair.



LET OP

- Het is niet toegestaan dit product op de Noord-Amerikaanse markt, in het bijzonder op die van de Verenigde Staten, te brengen. De fabrikant verbiedt de verspreiding en het gebruik van het verpleegbed op deze markten, ook via derde partijen.

4.2 Contra-indicaties

Dit bed is alleen geschikt voor bewoners die niet kleiner zijn dan de volgende lengte of lichter dan het volgende gewicht:

- Lengte: 146 cm
- Gewicht: 40 kg
- Body Mass Index „BMI“: 17

Berekening BMI:

BMI = gewicht van de bewoner (kg) / lichaams grootte van de bewoner (m)²

Voorbeeld a

41 kg / (1,5 m x 1,5 m) = 18,2 = **OK!**

Voorbeeld b

35 kg / (1,5 m x 1,5 m) = 15,6 = **Niet OK!**

VOORZICHTIG

Beknellingsgevaar

- Voor kleiner of lichtere bewoners bestaat vanwege hun kleinere ledematen bij gebruik van zijhekken een verhoogd risico op beknelling tussen de open ruimten van de zijhekken.

4.3 Bedcomponenten

Het bed wordt gedemonteerd geleverd, gemonteerd op een opberghulpmiddel. Het kan ook gemakkelijk worden vervoerd in appartementen. Het bestaat uit twee onderstellen (hoofd- en voeteneinde); een centraal verdeeld ligvlakframe; vier zijhekbalken en een oprichter met een papegaai. Het bed staat op vier bestuurbare wielen, die allemaal zijn uitgerust met een vergrendeling.

4.3.1 Ligvlakframe

Het ligvlakframe is verdeeld in vier delen: een beweegbare rugleuning, een vast middendeel en een beweegbare boven- en onderbeensteun. De rug- en bovenbeensteun kan worden aangepast met behulp van elektromotoren. Het ligvlak kan horizontaal in hoogte of naar een anti-Trendelenburgpositie worden gezet. Alle instellingen worden bediend via een handmatige schakelaar.

4.3.2 Zijhek (verstelbaar)

Het bed heeft verstelbare zijhekbalken aan beide zijden, die een barrière vormen als ze omhoog staan en kunnen worden neergelaten als ze niet nodig zijn. Dit beschermt de bewoner tegen per ongeluk uit bed vallen. De verstelbare zijhekken worden gekenmerkt door een eenvoudige montage en gebruiksvriendelijke bediening. Verkrijgbaar in hout of metaal, afhankelijk van de beduitvoering.

4.3.3 Elektrisch verstelsysteem

Het elektrische verstelsysteem van dit bed is veilig in gebruik, vlamvertragend (V0) en bestaat **bij Dali standaard, wash & low-entry** uit:

- een "externe" voedingseenheid.

De voedingseenheid bestaat uit: De spanningstransformator en laagspannings-aansluitkabel kunnen worden gebruikt als middel om het bed los te koppelen van het stroomnet.

De spanningstransformator genereert een laagspanning die veilig is voor bewoners en verplegend personeel.

De stroomadapter zorgt er via een verbindingkabel voor dat alle aandrijvingen (motoren) van stroom worden voorzien met een veilige laagspanning. De verbindingcontacten zijn beschermd tegen vocht.

- een centrale besturingsinrichting. Op de centrale besturingsinrichting zijn alle aandrijfmotoren en de handschakelaar (Bluetooth-handschakelaar) gekoppeld/aangesloten;
- een Bluetooth-handschakelaar met een stevige haak (via een Bluetooth-interface gekoppeld aan de besturingseenheid).

De gebruiker kan de verstelmogelijkheden van de handschakelaar blokkeren, wanneer de klinische toestand van de bewoner dit vereist.

- twee aandrijfmotoren voor horizontale hoogteverstelling.
- een aandrijfmotor voor de bovenbeensteun.
- een aandrijfmotor voor de rugsteun.

en bij Dali econ en low-econ, low-entry-econ uit:


- een centrale besturingsinrichting. Op de centrale besturingsinrichting zijn alle aandrijfmotoren en de handschakelaar aangesloten;
- een netsnoer: Een spiraalkabel met EPR-mantel en landspecifieke stekker. Deze stekkers kunnen worden gebruikt als middel om het bed van het stroomnet los te koppelen. Het netsnoer kan door onderhoudspersoneel worden vervangen.
- een kabel-handschakelaar met een stevige haak aangesloten via een stekkerverbinding met de besturingseenheid).

De gebruiker kan de verstelmogelijkheden van de handschakelaar blokkeren, wanneer de klinische toestand van de bewoner dit vereist.

- twee aandrijfmotoren voor horizontale hoogteverstelling.
- een aandrijfmotor voor de bovenbeensteun.
- een aandrijfmotor voor de rugsteun.

4.4 Afmetingen ligvlak

Het verpleegbed Dali kan in de volgende maten worden besteld.

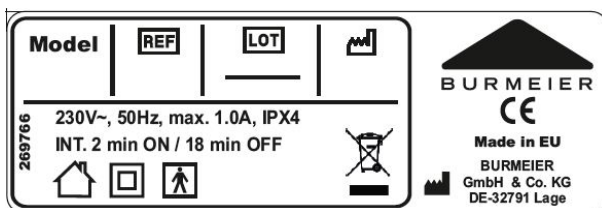
 Deze handleiding beschrijft mogelijk functies of uitvoeringen die uw bedmodel niet bezit.

Ligvlakgrootte (BxL)	Externe afmeting (BxL)
90 x 200 cm (hout of metalen ligvlak)	101 x 218 cm


4.5 Technische gegevens

4.5.1 Typeplaatje




Het typeplaatje bevindt zich aan de kant van het hoofdeinde van het ligvlak. Het typeplaatje bevat de volgende informatie:



Deel A: Afb.1:
Voorbeeld typeplaatje

 Raadpleeg voor de exacte technische gegevens de informatie op het typeplaatje van uw bed.

Symbolverklaring voor exacte identificatie van het bed:

Symbol	Betekenis
Model	Bedmodel
	Ordernummer
	Artikelnummer
	Fabricagedatum (week / jaar)






4.5.2 PID-nummer



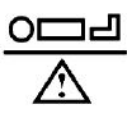
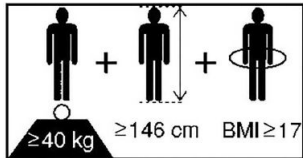
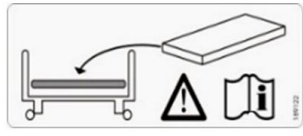
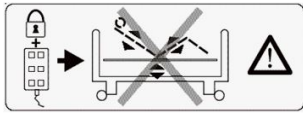
Onder het PID-nummer worden voor de fabrikant relevante gegevens samengevat. Houd het PID-nummer bij de hand bij contact met uw dealer. U vindt het PID-nummer op het ligvlakframe bij het hoofdeinde.



Deel A: Afb.2:
PID-nummer

4.5.3 Verklaring van gebruikte symbolen

Verklaring van gebruikte symbolen:	
	Apparaat met gebruiksonderdeel van het type BF conform IEC 601-1 (speciale bescherming tegen elektrische schok)
	Apparaat van de veiligheidsklasse II, geïsoleerd
	Enkel te gebruiken in gesloten ruimten – niet buiten gebruiken
	Voer elektrische componenten af volgens de AEEA-richtlijn. Niet weggooien met het huishoudelijk afval!
	Let op! Volg de gebruiksaanwijzing

Verklaring van gebruikte symbolen:	
IP X4	Bescherming van de elektrische apparatuur tegen spatwater van alle zijden
	Conformiteitsmerkteken volgens medische hulpmiddelen - RICHTLIJN (EU) 2017/745 (MDR)
	Veilige werklast
	Max. toegelaten gewicht bewoner
	Minimale lengte en gewicht van de bewoner: Lengte: 146 cm, gewicht: 40 kg, Body Mass Index „BMI“: 17
	Gebruik alleen matrassen die door de fabrikant zijn goedgekeurd.
	Handbediening blokkeren wanneer een bewoner door onopzettelijk elektrisch verstellen van het ligvlak in gevaar zou kunnen komen

4.5.4 Gebruikte materialen

Dit bed is voor het grootste deel met stalen profielen gemaakt, waarvan het oppervlak een polyester-poedercoating of een metalen legering van zink of chroom heeft. Afhankelijk van de uitvoering van het bed zijn de zijsteunbalken en het ligvlak van hout of metaal gemaakt. Het onderstel is gemaakt van stalen profielen met houten planken. Alle oppervlakken zijn verzegeld.

Huidcontact met de genoemde oppervlakken is onschadelijk voor de gezondheid.

4.5.5 Afmetingen en gewichten

i Alle cijfers in deze handleiding met betrekking tot de afmetingen en het gewicht zijn bij benadering.

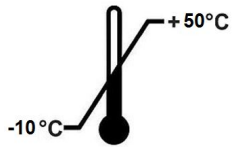
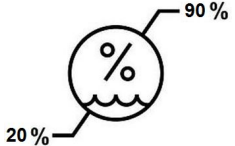
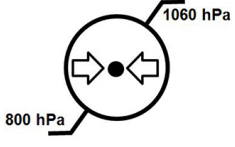
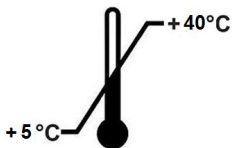
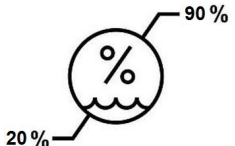
	standaard/econ	wash	low-entry, low-entry-econ/low - econ
Gemonteerd bed met zijhekken:			
Afmetingen ligvlak	Deel A: Afmetingen ligvlak » 8		
Totaal gewicht, afhankelijk van de uitvoering	92 tot 97 kg		
Veilige werklust	185 kg	185 kg	175 kg
Gedemonteerd bed:			
Onderstel met motoren	34 kg		
Houten ligvlakframe met motoren	37 kg	-	37 kg
Metalen ligvlakframe met motoren	41 kg		
4 zijhekbalken van hout	13 kg		
4 zijhekbalken van metaal	17,5 kg		
Oprichter	5 kg		
Opslaghulp	3 kg		

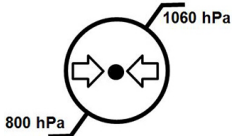
4.5.6 Verstelbereiken

	Bedmodel		
	standard, econ, wash	low-econ	low-entry, low-entry-econ
Hoogteverstelling van het ligvlak	ca. 40 - 80 cm	ca. 32 - 72 cm	ca. 23 - 63

Verstelling van de rugsteun	ca. 0° - 70°
Verstelling van de beensteun	ca. 0° - 35°

4.5.7 Omgevingsvoorwaarden

Geproduceerd lawaai bij verstellen	max. 48 dB (A)	
De volgende omgevingsvoorwaarden moeten in acht worden genomen:		
Voor opslag/transport:		
Opslagtemperatuur	min. -10° C max.+ 50° C	
Relatieve luchtvochtigheid (niet condenserend)	min. 20 % max. 80 %	
Luchtdruk (op hoogte ≤ 3000 m)	min. 700 hPa max. 1060 hPa	
Tijdens gebruik:		
Omgevingstemperatuur	min. + 5° C max. + 40° C	
Relatieve luchtvochtigheid (niet condenserend)	min. 20 % max. 80 %	

Luchtdruk (op hoogte \leq 3000 m)	min. 700 hPa max. 1060 hPa	
-------------------------------------	----------------------------	---

Het bed wordt gebruikt in de volgende toepassingsbereiken conform DIN EN 60601-2-52:

3:	Langdurige zorg in een medische instelling waarbij medisch toezicht noodzakelijk is en waarbij zo nodig voor bewaking wordt gezorgd. Een bij een medische behandeling gebruikt medisch-elektrisch apparaat kan opgesteld worden om het in stand houden of verbeteren van de toestand van de bewoner te ondersteunen. (Bijv. bejaarden- en verpleeghuizen, revalidatiecentra en geriatrische instellingen)
4:	Thuiszorg. Er wordt een medisch elektrisch toestel voor het verzachten of compenseren van letsel, een handicap of ziekte gebruikt.

4.5.8 Elektrische gegevens: Dali standard, low-entry

Besturingsapparaat	
	Type: CBSTI 01
Bedrijfsspanning	Door externe voeding type SMPS 12 of SMPS14
Uitgangsstroom	8 A
Inschakelduur	OMLAAG: 2 min AAN / 18 min UIT
Beschermingsgraad	IPX6
Classificatie	2

Eigenschappen van radiozenders (van toepassing op: Besturingseenheid CBSTI01 en Bluetooth-handschakelaar HBSTI)	
Frequentie van de transmissie	2.400 MHz - 2.485 MHz
Type	BLUETOOTH Low Energy BLE 4.2
Modulatie	GFSK
Maximaal effectief uitgestraald vermogen (ERP)	10 dBm

Voedingseenheid		
	Type	
	SMPS12	SMPS14
Ingangsspanning	230 VAC (-15% / +10%)	100-240 VAC, 50/60 Hz -15% / +10%
Standby-vermogen	< 0,5 W	
Stroomopname	1,8 A max.	3,5 A max.
Uitgangsspanning	32 VDC	24 VDC
Uitgangsstroom	4,5 A	6 A
Inschakelduur	OMLAAG: 2 min AAN / 18 min UIT	
Beschermingsgraad	IPX4	IPX6
Classificatie	Veiligheidsklasse 2	

Handschakelaar met blokkeerfunctie (blokkering met magneetchip)	
Type	HBSTI
Beschermingsgraad	IPX6

Elektromotor ligvlakhoogte	
Type	Linak LA 24
Kracht / slag	1400 N / 405 mm
Ingangsspanning	DC 24 V
Beschermingsgraad	IPX4
Inschakelduur	2 min AAN / 18 min UIT

Elektromotor rugsteun	
Type	Linak LA 24
Kracht / slag	3500 N / 110 mm
Ingangsspanning	DC 24 V

Elektromotor rugsteun	
Beschermingsgraad	IPX4
Inschakelduur	2 min AAN / 18 min UIT

Elektrische motor bovenbeensteun	
Type	Linak LA 24
Kracht / slag	2500 N / 60 mm
Ingangsspanning	DC 24 V
Beschermingsgraad	IP X4
Inschakelduur	2 min AAN / 18 min UIT

Geluidontwikkeling elektrische motor	
Geproduceerd lawaai bij verstellen	< 50 dB (A)

4.5.9 Elektrische gegevens: Dali econ, low-econ, low-entry-econ

Besturingsapparaat	
Type	CA 40
Bedrijfsspanning	100 – 240 VAC, 50/60 Hz
Stroomopname	
Inschakelduur	Intermitterend bedrijf: 2 Min AAN / 18 Min UIT
Beschermingsgraad	IPX6
Classificatie	Veiligheidsklasse 2

Netsnoer	
Type	H05 BQ-F 2 x 0,75 mm ² (EPR-kwaliteit)

Handschakelaar met blokkeerfunctie (blokkering met blokkeersleutel)

Type	HL7X
Beschermingsgraad	IPX4

Elektromotor ligvlakhoogte

Type	Linak LA 24
Kracht / slag	1400 N / 405 mm
Ingangsspanning	DC 24 V
Beschermingsgraad	IP X4
Inschakelduur	2 Min AAN / 18 Min UIT

Elektromotor rugsteun

Type	Linak LA 24
Kracht / slag	3500 N / 110 mm
Ingangsspanning	DC 24 V
Beschermingsgraad	IPX4
Inschakelduur	2 Min AAN / 18 Min UIT

Elektrische motor bovenbeensteun

Type	Linak LA 24
Kracht / slag	2500 N / 60 mm
Ingangsspanning	DC 24 V
Beschermingsgraad	IPX4
Inschakelduur	2 Min AAN / 18 Min UIT

Geluidsontwikkeling elektrische motor

Geproduceerd lawaai bij verstellen	< 50 dB (A)
------------------------------------	-------------

4.5.10 Elektrische gegevens: Dali wash

Besturingsapparaat	
	Type: CBSTI 01
Bedrijfsspanning	Door externe voeding type SMPS 12 of SMPS14
Uitgangsstroom	8 A
Inschakelduur	OMLAAG: 2 min AAN / 18 min UIT
Beschermingsgraad	IPX6
Classificatie	2

Eigenschappen van radiozenders (van toepassing op: Besturingseenheid CBSTI01 en Bluetooth-handschakelaar HBSTI)	
Frequentie van de transmissie	2.400 MHz - 2.485 MHz
Type	BLUETOOTH Low Energy BLE 4.2
Modulatie	GFSK
Maximaal effectief uitgestraald vermogen (ERP)	10 dBm

Voedingseenheid		
	Type	
	SMPS12	SMPS14
Ingangsspanning	230 VAC (-15% / +10%)	100-240 VAC, 50/60 Hz -15% / +10%
Standby-vermogen	< 0,5 W	
Stroomopname	1,8 a max.	3,5 A max.
Uitgangsspanning	32 VDC	24 VDC
Uitgangsstroom	4,5 A	6 A
Inschakelduur	OMLAAG: 2 min AAN / 18 min UIT	
Beschermingsgraad	IPX4	IPX6

Voedingseenheid		
	Type	
	SMPS12	SMPS14
Classificatie	Veiligheidsklasse 2	

Handschakelaar met blokkeerfunctie	
Type	HBSTI
Beschermingsgraad	IP X6

Elektromotor ligvlakhoogte	
Type	Linak LA 27
Kracht / slag	1400 N / 405 mm
Ingangsspanning	DC 24 V
Beschermingsgraad	IP X6
Inschakelduur	2 min AAN / 18 min UIT

Elektromotor rugsteun	
Type	Linak LA 27
Kracht / slag	3500 N / 110 mm
Ingangsspanning	DC 24 V
Beschermingsgraad	IP X6
Inschakelduur	2 min AAN / 18 min UIT

Elektrische motor bovenbeensteun	
Type	Linak LA 27
Kracht / slag	2500 N / 60 mm
Ingangsspanning	DC 24 V
Beschermingsgraad	IP X6


Elektrische motor bovenbeensteun

Inschakelduur	2 min AAN / 18 min UIT
---------------	------------------------

Geluidsontwikkeling elektrische motor

Geproduceerd lawaai bij verstellen	< 50 dB (A)
------------------------------------	-------------

4.5.11 Informatie over elektromagnetische compatibiliteit (EMC)

 Gebruik alleen de speciale kabels en accessoires die zijn gespecificeerd door de fabrikant als reserveonderdeel om ervoor te zorgen dat het bed in elektromagnetisch opzicht storingsvrij werkt (zie ook hoofdstuk "Reserveonderdelen; toebehoren" van de gebruiksaanwijzing van het bed).

Door eventuele elektromagnetische storingen van aangrenzende apparaten zijn tijdens de verwachte levensduur van het bed geen significante prestatiebeperkingen in de beoogde toepassing, zoals beschreven in de hoofdgebruiksaanwijzing bekend / te verwachten.

VOORZICHTIG

- Het gebruik van andere toebehoren, andere transformatoren en andere kabels dan die BURMEIER voor het bed heeft bestemd, kunnen verhoogde elektromagnetische emissie of verminderde elektromagnetische immuniteit van het bed veroorzaken en tot een foutieve werking leiden.
- Het gebruik van hoogfrequente elektrochirurgische apparatuur op het bed is verboden, omdat dit kan leiden tot onvoorziene storingen in de werking van het bed.
- Het gebruik van deze apparatuur direct naast andere apparaten moet worden vermeden, omdat dit een foutieve werking tot gevolg zou kunnen hebben. Indien een dergelijk gebruik toch essentieel is, dan moet dit apparaat en andere apparaten worden gecontroleerd om ervoor te zorgen dat ze correct werken.
- Draagbare hoogfrequente communicatie-apparatuur (radio's, mobiele telefoons, enz.) en hun toebehoren (zoals antennekabels en externe antennes) mogen niet worden gebruikt op een afstand kleiner dan 30 cm tot de elektrische onderdelen en kabels van het bed. Niet-naleving kan leiden tot een vermindering van de prestaties van het apparaat.

Het bed is bedoeld voor gebruik in de hieronder gespecificeerde elektromagnetische omgeving. De exploitant of de gebruiker van het bed dient zorg te dragen dat het bed in een dergelijke omgeving wordt gebruikt.

Dit product voldoet aan de volgende EMC-normen voor storingsemissies en immuniteit:

Milieugerelateerde grenswaarden van de storingsemissies	
Verschijsels	Thuiszorgomgeving
Geleide en uitgestraalde storingsemissies	CISPR 11, groep 1; klasse B
Verstoringen veroorzaakt door stroomresonanties	zie IEC 61000-3-2, Klasse B
Spanningsschommelingen en flikkering	zie IEC 61000-3-3

Behuizing		
Verschijsels	EMC-basisnorm of testmethode	Immuniteitstest
		Thuiszorgomgeving
Ontlading elektrostatische elektriciteit (ESD)	IEC 61000-4-2	+/- 8 kV contact
		+/- 2 kV, +/- 4 kV, +/- 8 kV, +/- 15 kV lucht
Hoogfrequente elektromagnetische velden	IEC 61000-4-3	10 V/m; (80 MHz tot 2,7 GHz; 80% AM bij 1 kHz)
Hoogfrequente elektromagnetische velden in de directe nabijheid van draadloze communicatie-apparaten	IEC 61000-4-3	Zie aparte tabel zz (aan het einde van dit hoofdstuk)
Magnetische velden met energietechnisch toegekende frequenties	IEC 61000-4-8	Zie aparte tabel zz (aan het einde van dit hoofdstuk)

Wisselstroompoort voor de voedingsingang		
Verschijsels	EMC-basisnorm	Immuniteitstest
		Thuiszorgomgeving
Snelle transiënte elektrische storingen / bursts	IEC 61000-4-4	+/- 2 kV; 100 kHz herhaalfrequentie
Stootspanningen: Kabel tegen aarde	IEC 61000-4-5	+/- 0,5 kV; +/- 1kV; +/- 2 kV;

Wisselstroompoort voor de voedingsingang		
Verschuifings	EMC-basisnorm	Immunitiestest
		Thuiszorgomgeving
Geleide storingen, geïnduceerd door hoogfrequente velden	IEC 61000-4-6	3 V; 0,15 MHz tot 80 MHz; 6V in ISM- en amateurzendfrequenties tussen 0,15 MHz en 80 MHz 80% AM bij 1 kHz)
Spanningsdalingen	IEC 61000-4-11	0% UT; ½ periode; bij 0, 45, 90, 135, 180, 225, 270 en 315 graden
		0% UT; 1 periode; en 70% UT; 25/30 perioden; enkele fase bij 0 graden
Spanningsonderbrekingen	IEC 61000-4-11	0% UT; 250/300 perioden

Gelijkstroompoort voor de voedingsingang		
Verschuifings	EMC-basisnorm	Immunitiestest
		Thuiszorgomgeving
Snelle transiënte elektrische storingen / bursts	IEC 61000-4-4	+/- 2 kV; 100 kHz herhaalfrequentie
Stootspanningen: Kabel tegen kabel	IEC 61000-4-5	+/- 0,5 kV; +/- 1kV; +/- 2 kV;
Geleide storingen, geïnduceerd door hoogfrequente velden	IEC 61000-4-6	3 V; 0,15 MHz tot 80 MHz; 6V in ISM- en amateurzendfrequenties tussen 0,15 MHz en 80 MHz 80% AM bij 1 kHz

Poorten van patiënt-aansluitingen		
Verschuifings	EMC-basisnorm	Immunitiestest
		Thuiszorgomgeving
Ontlading elektrostatische elektriciteit (ESD)	IEC 61000-4-2	+/- 8 kV; contact +/- 2 kV, +/- 4 kV , +/- 8 kV, +/- 15 kV lucht

Poorten van patiënt-aansluitingen		
Verschijnsels	EMC-basisnorm	Immunitiestest
		Thuiszorgomgeving
Geleide storingen, geïnduceerd door hoogfrequente velden	IEC 61000-4-6	3 V; 0,15 MHz tot 80 MHz; 6V in ISM- en amateurzendfrequenties tussen 0,15 MHz en 80 MHz 80% AM bij 1 kHz

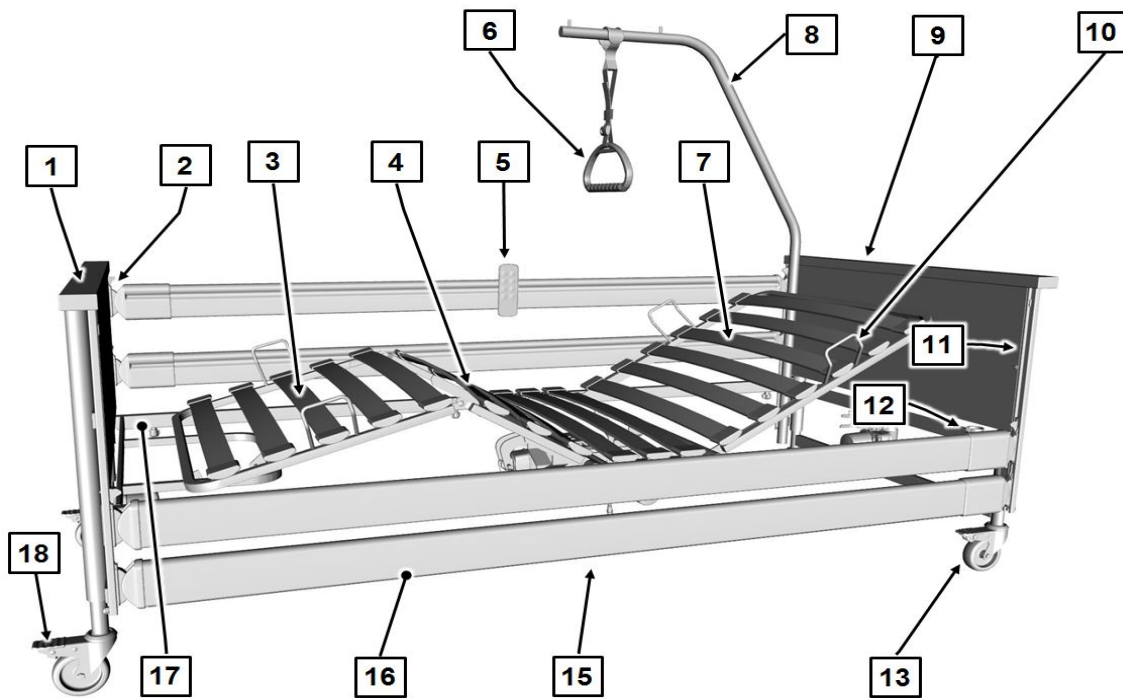
Poorten van signaalings-/signaaluitgangsdelen		
Verschijnsels	EMC-basisnorm	Immunitiestest
		Thuiszorgomgeving
Ontlading elektrostatische elektriciteit (ESD)	IEC 61000-4-2	+/- 8 kV; contact +/- 2 kV, +/- 4 kV , +/- 8 kV, +/- 15 kV lucht
Snelle transiënte elektrische storingen / bursts	IEC 61000-4-4	+/- 1 kV; 100 kHz herhaalfrequentie
Geleide storingen, geïnduceerd door hoogfrequente velden	IEC 61000-4-6	3 V; 0,15 MHz tot 80 MHz; 6V in ISM- en amateurzendfrequenties tussen 0,15 MHz en 80 MHz 80% AM bij 1 kHz

Tabel zz: Testspecificaties voor immuñiteit van behuizing tegen hoogfrequente draadloze communicatie-apparatuur						
Testfrequentie MHz	Frequentieband	Communicatiedienst	Modulatie	Max. vermogen W	Verwijdering m	Immunitiestest v/m
385	380 tot 390	TETRA 400	Pulsmodulatie 18 Hz	1,8	0,3	27
450	430 tot 470	GMRS 460 FRS460	FM +/- 5% slag, 1kHz sinus	2	0,3	28
710	704 tot 787	LTE Band 13, 17	Pulsmodulatie 217 Hz	0,2	0,3	28
745						
780						

Tabel zz: Testspecificaties voor immuniteit van behuizing tegen hoogfrequente draadloze communicatie-apparatuur

Testfrequentie MHz	Frequentieband	Communicatiedienst	Modulatie	Max. vermogen W	Verwijdering m	Immuniteitstest v/m
810	800 tot 960	GSM 800/900 TETRA 800 iDEN820, CDMA 850, LTE Band 5	Pulsmodulatie 18 Hz	0,2	0,3	28
870						
930						
1720	1700 tot 1990	GSM 1800 CDMA 1900, GSM 1900, DECT, LTE Band 1;3; 4; 25; UMTS	Pulsmodulatie 18 Hz	2	0,3	28
1845						
1970						
2450	2400 tot 2570	Bluetooth, WLAN 802.11 b/g/n, RFID 2450, LTE Band 7	Pulsmodulatie 217 Hz	2	0,3	28
5240	5100 tot 5800	WLAN 802.11 a/n	Pulsmodulatie 217 Hz	2	0,3	9
5500						
5785						

Deel B: Exploitant en technisch personeel



[1] Onderstel voeteneinde	[2] Ontgrendelingsknoppen voor zijhek (4 stuks)
[3] Onderbeensteun	[4] Handschakelaar
[5] Bovenbeensteun	[6] Driehoekige handgreep
[7] Rugsteun	[8] Oprichter
[9] Onderstel hoofdeinde	[10] Matrasbeugels (4 stuks)
[11] Geleiderails (4 stuks)	[12] Oprichterhulzen (2 stuks)
[13] Wielen (4 stuks)	[14] Besturingsapparaat (verborgen in de afbeelding)
[15] Aandrijfmotoren voor rug- en bovenbeensteun (niet zichtbaar in afbeelding)	[16] Zijsteunbalken
[17] Ligvlakframe	[18] Voetpedaal rem

i De in deze gebruiksaanwijzing met rechte haken [] aangegeven vetgedrukte cijfers of letters hebben betrekking op de bedieningsvoorzieningen van het verpleegbed die in deze afbeelding zijn weergegeven.

Inhoudsopgave

Deel B: Exploitant en technisch personeel

1	Doelgroepen, kwalificaties en plichten.....	1
1.1	Exploitant.....	1
1.1.1	Verplichtingen van de exploitant.....	1
1.2	Gekwalificeerd personeel.....	2
2	Veiligheidsinstructies.....	3
2.1	Algemene instructies.....	3
2.2	Veiligheidsinstructies voor de bediening van het bed.....	3
2.2.1	Elektrische bedrading en aansluitingen.....	4
2.2.2	Gebruiksduur voor elektrische aandrijvingen.....	5
2.2.3	Handschakelaar.....	5
2.2.4	Bluetooth-handschakelaar.....	6
2.2.5	Voedingseenheid.....	7
2.2.6	Verstelling van het bed.....	7
2.3	Specifieke soorten gevaren.....	8
2.3.1	Brandgevaar.....	8
2.3.2	Batterijen.....	9
2.4	Veiligheidsvoorschriften voor montage-onderdelen en accessoires.....	9
2.4.1	Gebruik van tilliften voor de bewoners.....	9
2.5	Veiligheidsinstructies voor accessoires.....	10
2.6	Veiligheidsvoorschriften voor verwijdering.....	10
3	Montage van het verzorgingsbed.....	11
3.1	Montage van het verpleegbed.....	11
3.2	Gereedschap.....	11
3.3	Levering.....	12
3.4	Eisen aan de opstellingsplaats.....	12
3.5	Ligvlakframe.....	13
3.6	Onderstel.....	13
3.7	Zijhek.....	15

3.8	Elektrische aansluiting	18
3.8.1	Stekkertoewijzing (Standard/CBSTI 01).....	21
3.8.2	Stekkertoewijzing (Dali econ/CA 40).....	21
3.8.3	Aansluiting op de stroomadapter.....	22
4	Ingebruikname	23
4.1	Aansluiting van de voeding.....	23
4.2	Bluetooth-handset koppelen.....	24
4.3	Bereiken van de bedrijfsgereedheid.....	25
5	Reiniging en desinfectie	26
5.1	Veiligheidsinstructies voor reiniging en desinfectie.....	26
5.2	Reinigings- en desinfectieplan.....	27
5.2.1	Handmatige reiniging.....	27
5.2.2	Machinale reiniging (Dali wash).....	28
5.3	Instructie van verpleegkundig en gespecialiseerd personeel.....	28
5.4	Reinigings- en desinfectiemiddelen.....	29
5.5	Omgang met reinigings- en desinfectiemiddelen.....	30
6	Onderhoud	32
6.1	Wettelijke bepalingen.....	32
6.2	Inspecties en functionele testen.....	33
6.2.1	Lekstroomtestprocedure.....	34
6.2.2	Testrapport.....	35
6.3	Reserveonderdelen.....	41
7	Vervanging van elektrische componenten	42
7.1	Veiligheidsinstructies.....	42
7.2	Handschakelaarkabel vervangen.....	43
7.3	Bluetooth-handschakelaar vervangen.....	44
7.4	Batterij - Bluetooth-handschakelaar vervangen.....	44
8	Verhelpen van storingen	46
8.1	Fouten en problemen oplossen.....	46
9	Demontage van het verzorgingsbed	47
9.1	Demonteer het ligvlakframe.....	48

9.2	Monteer het gedemonteerde bed op de opslaghulp.....	49
10	Afvalverwijdering.....	50
10.1	Verwijdering van het bed.....	50
10.2	Verwijdering van de verpakking.....	50
10.3	Verwijdering van elektrische componenten.....	50
11	Appendix.....	51
11.1	Toebehoren.....	51
11.1.1	Vereisten voor de matras.....	51
11.1.2	Vereisten voor zijhekkens.....	52
11.2	EG-conformiteitsverklaring.....	52



1 Doelgroepen, kwalificaties en plichten

1.1 Exploitant

Exploitant (bijv.: winkel met medische hulpmiddelen, gespecialiseerde dealers, zorgverzekeraars) is elke natuurlijke of rechtspersoon die het verpleegbed Dali gebruikt of namens wie het wordt gebruikt. De exploitant is verantwoordelijk voor de juiste instructie van het verplegend personeel.

1.1.1 Verplichtingen van de exploitant

Kom uw verplichtingen als exploitant conform de Medizinprodukte-Betreiberverordnung (de Duitse verordening inzake de exploitatie van medische producten, afgekort MPBetreibV) na, om een duurzame en veilige werking van dit medisch hulpmiddel te garanderen, zonder dat dit risico's voor bewoners, verzorgend personeel en derden oplevert. In andere landen moeten de desbetreffende nationale normen omtrent de verplichtingen van de exploitant in acht worden genomen!

Laat uitsluitend goed geïnstrueerde personen het bed bedienen!

- In Duitsland: Vertel het verzorgend personeel conform MPBetreibV, § 9, waar de gebruikshandleiding wordt bewaard! In andere landen moet de van toepassing zijnde nationale regelgeving in acht worden genomen!
- Toon het verzorgend personeel aan de hand van deze gebruikshandleiding, die samen met het verzorgingsbed wordt geleverd, vóór de eerste ingebruikname hoe het verzorgingsbed veilig wordt bediend!
- Wijs het verzorgend personeel op de mogelijke gevaren bij niet-correct gebruik van het verzorgingsbed. Dit geldt in het bijzonder met betrekking tot de omgang met de elektrische aandrijvingen en de zijhekken!
- Zorg ervoor dat ook het vervangend personeel goed geïnstrueerd is in het bedienen van het verzorgingsbed!

Controleer of uw personeel zich aan de veiligheidsinstructies houdt!

Voer na langdurig gebruik van het verzorgingsbed na een redelijke periode een controle uit op functie en zichtbare gebreken volgens hoofdstuk [Deel B: Onderhoud](#) » [32](#)!

Als het verzorgingsbed van eigenaar wisselt, moet de gebruikshandleiding worden meegegeven.

Verzekeer u ervan dat bij het aanbrengen van andere apparaten (bijv. compressoren van luchtlagersystemen enz.), deze apparaten veilig zijn bevestigd en correct werken.

Richt u bij onduidelijkheden tot de fabrikant van de betreffende apparaten of tot Burmeier.

1.2 Gekwalificeerd personeel

Gekwalificeerd personeel is personeel van de exploitant dat door zijn opleiding of instructie gerechtigd is het verzorgingsbed te leveren, te monteren, te demonteren en te vervoeren. Bovendien worden ze geïnstrueerd in de voorschriften voor reiniging en desinfectie.

2 Veiligheidsinstructies

2.1 Algemene instructies

Vóór de eerste ingebruikname van het verpleegbed:

- Lees deze gebruikershandleiding volledig door. Dit voorkomt schade aan personen of materiaal als gevolg van onjuiste bediening.
- Let op de instructies voor toegestane matrassen volgens DIN 13014, (zie [Deel B: Vereisten voor de matras » 51](#)).
- Reinig en desinfecteer het verzorgingsbed voorafgaande aan de eerste ingebruikname.

De gebruiker moet zich conform MPBetreibV § 2 voorafgaande aan het gebruik van een verpleegbed vergewissen van de correcte werking en staat van het verpleegbed en de gebruikershandleiding in acht nemen. Hetzelfde geldt voor accessoires.

Dit verpleegbed voldoet aan alle eisen van de richtlijn voor medische producten (EU) 2017/745 (MDR). Het is volgens de Medizinproduktegesetz (Duitse afkorting MPG) (wet op medische producten) § 13 als actief medisch hulpmiddel van klasse I geclassificeerd.

Het Dali-verpleegbed is door een onafhankelijk testinstituut op productveiligheid getest. Bij ieder technisch, elektrisch apparaat kan ondeskundige bediening gevaren opleveren.

Kom uw verplichtingen als exploitant conform de Medizinprodukte-Betreiberverordnung (de Duitse verordening inzake de exploitatie van medische producten, afgekort MPBetreibV) na, om een duurzame en veilige werking van dit medisch hulpmiddel te garanderen, zonder dat dit risico's voor bewoners, verplegend personeel en derden oplevert.

Deze gebruikershandleiding bevat veiligheidsinstructies die in acht moeten worden genomen. Alle personen die aan en met het verpleegbed Dali werken, moeten de inhoud van dit verpleegbed kennen en de veiligheidsinstructies opvolgen.

2.2 Veiligheidsinstructies voor de bediening van het bed

Dit verzorgingsbed is niet geschikt voor patiënten met een lichaamslengte beneden de 146 cm en voor kleine kinderen.

Dit verzorgingsbed mag uitsluitend worden bediend door geïnstrueerde personen aangewezen door de exploitant.

Elektrische verstellingen zijn alleen mogelijk wanneer het verzorgingsbed correct op het stroomnet is aangesloten.

2.2.1 Elektrische bedrading en aansluitingen




WAARSCHUWING

Risico op een elektrische schok

Een beschadigd netsnoer kan een levensgevaarlijke elektrische schok veroorzaken. Neem de volgende voorzorgsmaatregelen in acht om het gevaar van elektrische schokken of storingen te voorkomen.

- Als een beschadigde netsnoer verder wordt gebruikt, kan dit tot een elektrische schok, brand en andere gevaren en functiestoringen leiden. Een beschadigd netsnoer dient onmiddellijk te worden vervangen!
- Leg het netsnoer en alle andere kabels van extra apparatuur zodanig, dat ze bij het gebruik van het bed niet kapot getrokken, overreden of door bewegende delen in gevaar kunnen komen, kunnen worden geplet of anderszins kunnen worden beschadigd.
- Trek de stekker altijd uit het stopcontact voordat u met het bed gaat rijden.
- Hang het netsnoer zodanig in de netsnoerhouder aan het hoofdeinde van het onderstel dat het netsnoer tegen vallen is beveiligd en het de vloer niet raakt.
- Controleer of het netsnoer tijdens het bedrijf ten minste een keer per week op schade (beschadigingen, blootliggende draden, knikken, deuken, enz.), en na elke optreden van mechanische belasting, bijv. na het rijden over het netsnoer met het bed zelf of met trolley, na zware trek- en buigspanningen zoals het weggrollen van het bed met een ingestoken stekker en na elke wijziging van de locatie of elke keer dat u het bed hebt verplaatst voordat u de stekker in het stopcontact steekt.
- Controleer regelmatig of de schroeven van de trekontlasting van het netsnoer goed vast zitten.
- Leg geen meervoudige contactdozen onder het bed. Anders zou er door beschadigde netsnoer of door binnendringend vloeistof een elektrische schok of brandgevaar kunnen ontstaan.
- Stoppen met het gebruik van het bed wanneer het vermoeden bestaat dat het netsnoer kan zijn beschadigd.

2.2.2 Gebruiksduur voor elektrische aandrijvingen

-  Een continubedrijf van twee minuten mag niet worden overschreden. Daarna een pauze van minimaal 18 minuten aanhouden. Wordt het elektrische aandrijfsysteem beduidend langer bediend, bijv. als de bewoner voortdurend “speelt” met de handschakelaar, dan schakelt de ingebouwde temperatuurbeveiliging het besturingsapparaat permanent uit. Afhankelijk van hoe groot de overbelasting was, kan het enkele minuten duren voordat u verdere aanpassingen kunt uitvoeren. Let ook op de overige instructies in hoofdstuk [Deel C: Tabel voor het verhelpen van stringen](#) » 27.

2.2.3 Handschakelaar

Berg de handschakelaar bij niet-gebruik steeds zo op dat deze niet per ongeluk naar beneden kan vallen (aan de haak ophangen). Zorg ervoor dat de kabel (optioneel) niet door bewegende delen van het verpleegbed in gevaar kan komen.

VOORZICHTIG

Gevaar voor letsel

Vergrendel de bedienfuncties voor de bewoner op de handschakelaar, als

- de bewoner niet in staat is het bed veilig te bedienen of zich zelf uit gevaarlijke posities te bevrijden,
- voor de bewoners bij verstelde zijhekkens een verhoogd risico van beknelling bestaat bij het verstellen van de rug- en bovenbeensteun,
- de bewoner door ongewilde verstelling van de aandrijvingen in gevaar zou kunnen worden gebracht,
- kinderen zonder toezicht in de kamer met het verzorgingsbed zijn.

VOORZICHTIG


Knelgevaar

Bij het verstellen van het bed kunnen de ledematen van de bewoner worden afgeknelld of vastgeklemd.

- Let er bij alle verstellingen op dat er zich geen ledematen van bewoner, verplegend personeel en andere personen, in het bijzonder spelende kinderen, onder de zijsteunen of het ligvlak bevinden, die hierbij zouden kunnen worden ingeklemd of verwond.

- Laat kinderen niet zonder toezicht achter in de kamer met het bed.
- De verstellingen mogen dan uitsluitend door een geïnstrueerde persoon of in aanwezigheid van een geïnstrueerde persoon worden uitgevoerd!

2.2.4 Bluetooth-handschakelaar

-  Neem naast de veiligheidsinstructies voor de normale, bedrade handschakelaar in het hoofdstuk [Deel B: Handschakelaar](#) » 5, ook de navolgende instructies in acht bij gebruik van de draadloze Bluetooth-handschakelaar.

VOORZICHTIG

Knelgevaar

Het verwisselen van de Bluetooth-handschakelaar of het verwijderen ervan uit de kamer waarin het bed is opgesteld, kan leiden tot ongecontroleerde bewegingen van het bed, bijv. vanuit naburige kamers of gangen, en daarmee tot de kans van beknelling en ernstig letsel van de persoon die in het bed ligt.

- Zorg ervoor dat de draadloze Bluetooth-handschakelaar zich altijd in dezelfde kamer bevindt als het bed, zodat de elektrische verstelfuncties direct kunnen worden bediend en indien nodig kunnen worden gestopt.
- Is dat niet mogelijk, gebruik dan voor thuisgebruik naar behoefte en bij gebruik van meerdere bedden in professionele zorginstellingen IN HET ALGEMEEN het oogje aan de onderzijde van de handschakelaar. Door een aan het oog bevestigd stabiel koord (niet inbegrepen bij de levering) kan zo een vaste verbinding met / toewijzing aan het bed worden verzekerd.

2.2.5 Voedingseenheid

LET OP

Omgevingstemperatuur

Het niet nakomen hiervan kan leiden tot storingen en schade aan eigendommen.

- De stroomadapter moet na transport/opslag in een koude omgeving pas weer worden gebruikt als de kamertemperatuur weer is bereikt.

2.2.6 Verstelling van het bed

LET OP

Schade aan eigendommen

Dit kan tot schade aan het verzorgingsbed leiden die de levensduur van het bed of de verstelfuncties negatief beïnvloedt.

Zorg ervoor dat

- er geen obstakels zoals nachtkastjes, rails, andere apparatuur, stoelen en wandbeschermingsstrips of plafondstrips in de weg staan,
- er geen voorwerpen onder het bed liggen,
- er op licht omhooggezette delen van de rugleuning, bovenbeen- en onderbeensteun geen mensen gaan zitten.

VOORZICHTIG

Asynchrone aandrijving

Hefaandrijvingen die niet synchroon bewegen, leiden tot een hellende positie van het ligvlak.

- Zet de ligvlakhoogte wanneer dit nodig is, maar ten minste 1 x per dag in de bovenste of onderste eindpositie. Hiermee voert u een automatische afstelling van de twee onafhankelijke hefaandrijvingen uit, en daarmee van een horizontaal ligvlak.

 **LET OP**

Materiële schade aan het bed/de objecten

Als het bed bij overbelasting of obstakels (bijv. vensterbanken) in de verstelbaan verder wordt versteld (omhoog), kan dit tot materiële schade aan het bed of andere objecten leiden, omdat het aandrijfsysteem geen elektronische overbelastingsbeveiliging heeft.

- Vermijd daarom het bed met meer dan het toegestane gewicht te belasten.
- Zorg ervoor dat het gehele verstell bereik van het bed vrij van obstakels is. Er mogen zich geen meubels, vensterbanken, schuine daken enz. in de verstell bereiken bevinden.

2.3 Specifieke soorten gevaren

2.3.1 Brandgevaar

 **WAARSCHUWING**

Brandgevaar

Diverse omgevingsfactoren kunnen brand veroorzaken. Neem om het risico op brand te verminderen de volgende maatregelen.

- Gebruik indien mogelijk alleen brandvertragende matrassen en beddengoed.
- Wijs de bewoner erop dat roken in bed niet is toegestaan.
- Gebruik alleen geschikte, niet te zachte matrassen volgens DIN 13014. Bovendien moeten deze matrassen vlamvertragend zijn volgens DIN 597, delen 1 en 2.
- Gebruik alleen technisch perfecte hulpapparatuur (bijv. elektrische dekens) en andere elektrische apparaten (bijv. verlichting, radio's) en zorg ervoor dat de verbindingkabels niet kunnen beschadigen door de bewegende delen van het bed.

- Zorg ervoor dat deze apparaten alleen worden gebruikt voor het beoogde doel.
- Zorg ervoor dat deze apparaten niet per ongeluk op of onder het beddengoed kunnen raken (kans op oververhitting)! Gebruik indien mogelijk alleen LED-lampen, omdat deze aanzienlijk minder warmte afgeven dan normale gloei- / halogeenlampen.
- Vermijd absoluut het gebruik van stekkerkoppelingen aan verlengkabels of meervoudige contactdozen onder het bed (brandgevaar door binnendringende vloeistoffen).

2.3.2 Batterijen

WAARSCHUWING

Gevaar door batterijen (Bluetooth-handschakelaar)

Het niet nakomen hiervan kan leiden tot zwaar letsel.

De batterij van de Bluetooth-handschakelaar kan een gevaar vormen voor baby's en peuters, omdat de batterij kan worden ingeslikt.

- Houd de handschakelaar altijd uit de buurt van baby's en kinderen.
- Laat baby's en kinderen niet zonder toezicht in de buurt van het bed.

2.4 Veiligheidsvoorschriften voor montage-onderdelen en accessoires

2.4.1 Gebruik van tilliften voor de bewoners

LET OP

Schade aan eigendommen

Als het ligvlak in de diepste positie staat, dan kan het gebruik van tilliften schade aan kabels en aandrijvingen veroorzaken.

- Zet de bewonerslift niet onder het verzorgingsbed als het bed zich in de onderste ligstand bevindt.
- Zet het ligvlak zo hoog dat er gemakkelijk met de bewonerslift onder kan worden gereden.

2.5 Veiligheidsinstructies voor accessoires

VOORZICHTIG

Schade aan eigendommen

Let op de volgende algemene aanwijzingen voor de selectie van accessoires om de mogelijkheid van materiële schade te minimaliseren

- Let erop dat bij het gebruik van externe elektrische componenten zoals bijv. tilliften, leeslampjes of compressoren voor opslagsystemen, de netsnoeren niet in de bewegende delen van het bed vast komen te zitten of beschadigd kunnen worden.
- Alleen met het gebruik van originele Burmeier-accessoires dat op het specifieke bedmodel is afgestemd, wordt een honderd procent veilige werking en een maximale bescherming van de patiënt bereikt.

2.6 Veiligheidsvoorschriften voor verwijdering

WAARSCHUWING

Infectiegevaar

Niet-gedesinfecteerde bedden, beddengoed of accessoires kunnen gezondheidsrisico's voor mensen opleveren.

- Bij alle af te voeren componenten dient de exploitant zich ervan te verzekeren dat deze niet infectueus of gecontamineerd zijn.

3 Montage van het verzorgingsbed

3.1 Montage van het verpleegbed



- Dit hoofdstuk is bedoeld voor gekwalificeerde personen van de exploitant / de vakhandel.
- U kunt ook handige instructievideo's voor de montage van het bed vinden op www.burmeier.com/de/information/downloads of Direct op YouTube. Scan hiervoor de volgende QR-code met uw mobieltje:



3.2 Gereedschap

Een montagesleutel is inbegrepen.

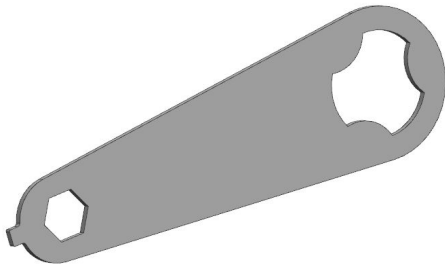


Let op: De levering van het bed omvat een montagesleutel.

Om ervoor te zorgen dat alle bedonderdelen goed passen, moeten alle kartelschroeven van het bed worden vastgedraaid met behulp van de bijgeleverde montagesleutel (zie afbeelding).

Het met de hand vastdraaien van de schroeven is niet voldoende en kan ertoe leiden dat er componenten van het bed tijdens het gebruik losraken.

→ Draai alle kartelschroeven van het bed vast met de meegeleverde montagesleutel.



3.3 Levering

Het bed wordt gedemonteerd geleverd, gemonteerd op een opberghulpmiddel. De montage wordt ter plaatse uitgevoerd door het gespecialiseerde personeel van de exploitant. De montage kan door een of twee personen plaatsvinden.

Verwijder al het verpakkingsmateriaal en kabelbinders voordat u begint met monteren. Zie hiervoor de aanwijzingen voor afvalverwijdering in hoofdstuk [Deel B: Afvalverwijdering](#) » [50](#).

3.4 Eisen aan de opstellingsplaats

Let op de volgende veiligheidsrelevante punten bij het kiezen van de plaats voor het bed:

- Voor het volledige verstelbereik van het bed moet voldoende plaats voorhanden zijn. Er mogen geen meubels, vensterbanken, schuine daken enz. in de weg staan.
- De ruimte onder het bed moet vrij blijven.
- Controleer vóór gebruik op parketvloeren of de beschermlaag ervan kan verkleuren door de zwenkwielen. Het bed kan zonder problemen op tegels, vloerbedekking/tapijt, laminaat en linoleum worden gebruikt. BURMEIER kan niet aansprakelijk worden gesteld voor schade aan de vloer die zou kunnen worden veroorzaakt door dagelijks gebruik.
- Een correct geïnstalleerd 230 volt stopcontact moet (indien mogelijk) in de buurt van het bed aanwezig en voor iedereen toegankelijk zijn.
- Zorg ervoor dat bij het bevestigen van andere accessoires (zoals compressoren van ligsystemen, enz.) de veilige bevestiging en werking van alle hulpapparatuur is gegarandeerd. Let hierbij in het bijzonder op het veilig wegwerken van alle bewegende aansluitkabels, slangen, enz. Bij vragen en onduidelijkheden kunt u contact opnemen met de fabrikant van de apparatuur of de firma BURMEIER.

LET OP

Schade aan de vloer

Bij de montage of demontage van het bed kan schade aan de vloer ontstaan door de scherpe randen van het onderstel of het ligvlak.

- Monteer of demonteer het bed voorzichtig op een beschermend oppervlak om schade aan de vloer te voorkomen.

3.5 Ligvlakframe

Ga als volgt te werk om het ligvlakframe op het onderstel te monteren:

1. Verwijder de zijsteunbalken **[16]** en de oprichter **[8]** van de opslaghulp en leg ze eerst opzij.
2. Verwijder de twee helften van het ligvlakframe **[17]** van de opslaghulp.
3. Plaats het hoofdeind van het ligvlakframe verticaal op de vloer. De twee oprichterhulzen **[12]** wijzen naar beneden terwijl de 2 aandrijvingen naar boven wijzen.
4. Draai de 4 kartelschroeven in de hoofdeindehelft van het ligvlakframe los. Draai de kartelschroeven niet helemaal los, maar laat de kartelschroeven ca. 2 slagen in de schroefdraad zitten.
5. Pak de voeteneindehelft van het ligvlakframe en til dit boven de hoofdeindehelft van het ligvlakframe. Steek de twee helften van het ligvlakframe in elkaar.
6. Draai de 4 kartelschroeven alleen met de hand vast (geen tang gebruiken!).
7. Verbind de hefstang van de aandrijfmotor met de houders van het ligvlakframe aan het voeteneinde. Steek hiertoe de borgpen door de houder en de hefstang en maak de splitpen vast door de klembeugel om te klappen.
8. Leg het samengevoegde ligvlakframe vlak op de vloer.

3.6 Onderstel

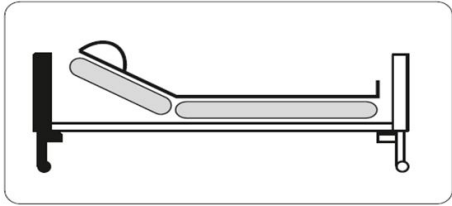
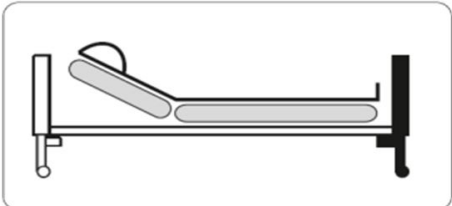
WAARSCHUWING

Gevaar door Trendelenburg-positie

Als u dit niet doet, kan dit leiden tot ernstig letsel van de persoon die in bed ligt.

De twee onderstellen **[1]** en **[9]** mogen niet verwisseld worden! Een verwarring leidt tot een ongewenste Trendelenburgpositie in plaats van een anti-Trendelenburgpositie.

- Zorg ervoor dat het onderstel niet verwisseld wordt bij de montage van het bed
- Let op de verschillende stickers voor de identificatie van het onderstel. Deze bevinden zich in het midden van de dwarsbuizen, in de buurt van de aandrijfmotor en in het midden van de dwarsbuizen van het ligvlakframe

<p>Sticker op onderstel-hoofdeinde</p>	
<p>Sticker op onderstel-voeteneinde</p>	

Ga als volgt te werk om het ligvlakframe op het onderstel te monteren:

1. Draai de twee kartelschroeven los die zich onder in het ligvlakframe bevinden naast de twee oprichterhulzen **[12]**. Draai de schroeven niet helemaal los.
2. Voeg het onderstel-hoofdeinde **[9]** samen met het ligvlakframe **[17]**. Zorg dat de stickers bij elkaar passen!
 - Til het ligvlakframe van het hoofdeinde op en schuif de twee pennen van het onderstel-hoofdeinde zover mogelijk in de buizen van het ligvlakframe.
Let op: Er moet een maximale afstand van 5 mm zijn tussen het ligvlak en de hoekstijlen van het onderstel.
3. Draai de 4 kartelschroeven met de hand vast. Gebruik voor het vastschroeven geen tang!
4. Herhaal deze procedure voor het onderstel-voeteneinde **[1]**.

3.7 Zijhek

Om de bewoner te beschermen tegen uit bed vallen, heeft het bed afhankelijk van de uitvoering een houten of metalen zijhek. De zijhekken bestaan uit spijlen (van hout of metaal) met kunststof doppen en kunnen eenvoudig op het bed vast worden geklikt. Indien nodig kunnen ze door het verplegend personeel handmatig worden versteld of verlaagd.

Op het onderstel **[3]**+ **[9]** bevinden zich links en rechts een geleiderails **[11]**. In elk van deze loopt een zijhekgeleiding met 2 houders. De zijhekgeleidingen zijn in de fabriek voorgemonteerd. De spijlen kunnen snel en met weinig inspanning op de houders worden bevestigd dankzij de eenvoudige klikbevestiging.

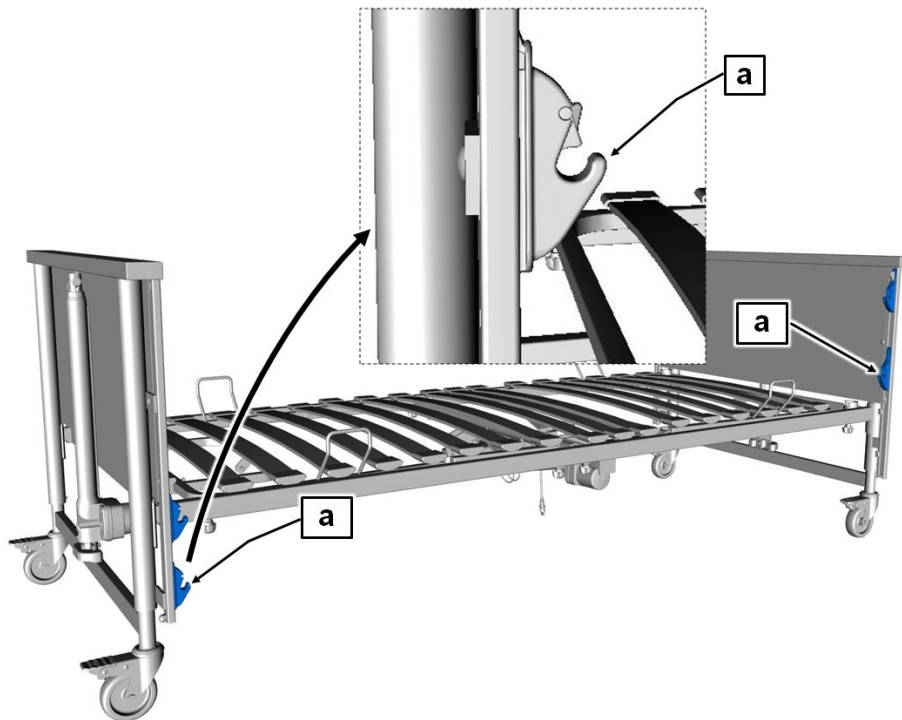
Montage van de houten zijhekken

LET OP

Zijsteunbalken

Verkeerd gemonteerde zijhekken kunnen vallen en materiële schade of licht lichamelijk letsel veroorzaken.

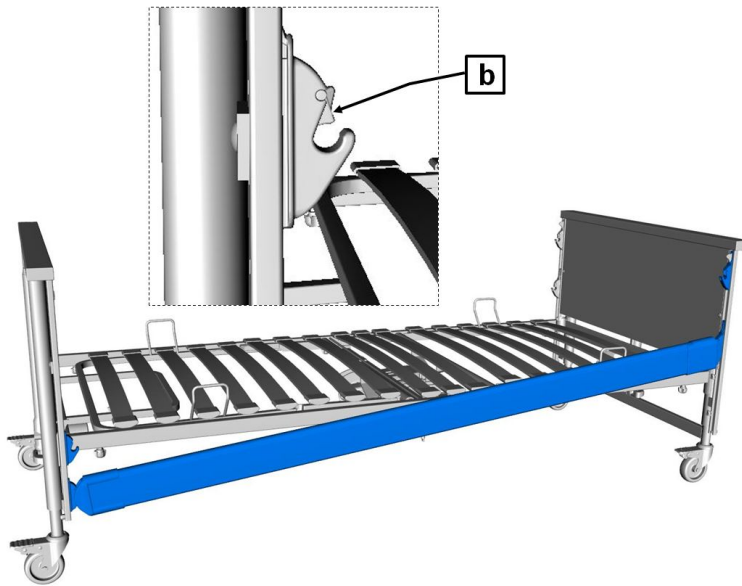
- Controleer na elke montage van een zijhek of het correct is vergrendeld in de houder.
- Voer een functietest uit om te bepalen of de zijhekken correct zijn gemonteerd. Bediening van het zijhek, zie [Deel C: Zijhek](#) » [21](#)



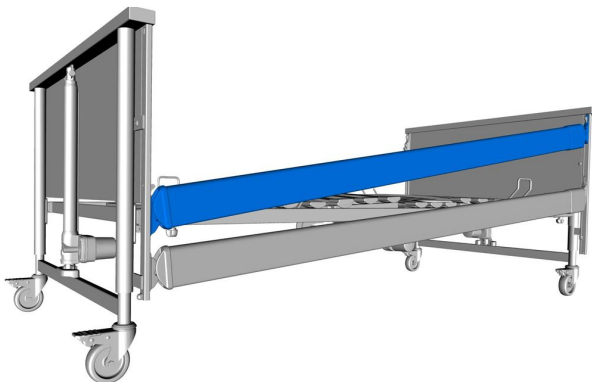
Belangrijk: De geleiderails [11] moeten diagonaal ten opzichte van elkaar staan voordat met de montagewerkzaamheden wordt begonnen (zie afbeelding). Om dit te doen, tilt u de geleiderails aan het hoofdeinde op en laat u de geleiderail aan de voeteneinde zakken.

Begin bij het hoofdeinde van het onderstel aan de rechterkant van het bed en ga als volgt te werk:

- Bevestig een uiteinde van de houten spijl aan de onderste houder [a].
 - Let op: De holte op de spijl moet naar binnen wijzen en de afgeronde kant van de spijl naar boven.



- Steek een uiteinde van de spijl in de onderste houder (hoofdeinde).
- Steek het andere uiteinde van de spijl in de onderste houder (voeteneinde).
 - De spijl moet stevig worden vastgeklemd door middel van de ontgrendelknop [b].
 - Zorg ervoor dat de spijl goed is vergrendeld door hem met uw hand op en neer te bewegen.



- Herhaal de laatste stappen om de tweede, derde en vierde spijl te monteren.

Montage van de metalen zijhekken

- Doe hetzelfde als bij de montage van de houten zijhekken.

3.8 Elektrische aansluiting

Voordat u de kabels aansluit, moet u het verpakkingsmateriaal van alle kabels verwijderen.

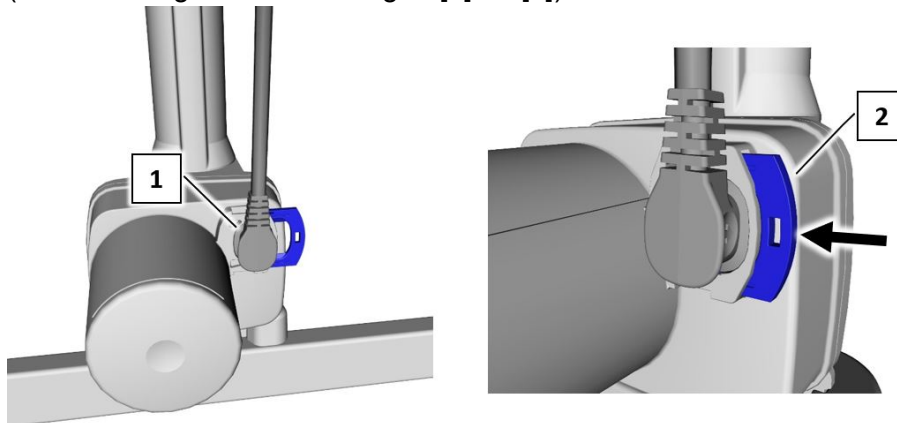
De 4 aandrijfmotoren worden aangedreven door de voeding. Alle stekkers van de aandrijfmotoren zijn in de fabriek aangesloten op de besturing en beveiligd met een afdekking om te voorkomen dat ze per ongeluk worden verwijderd. Twee stekkers aan de uiteinden van de spiraalkabels moeten op de juiste aandrijfmotoren van het onderstel-hoofdeinde of onderstelvoeteneinde onder het ligvlakframe worden aangesloten.

VOORZICHTIG

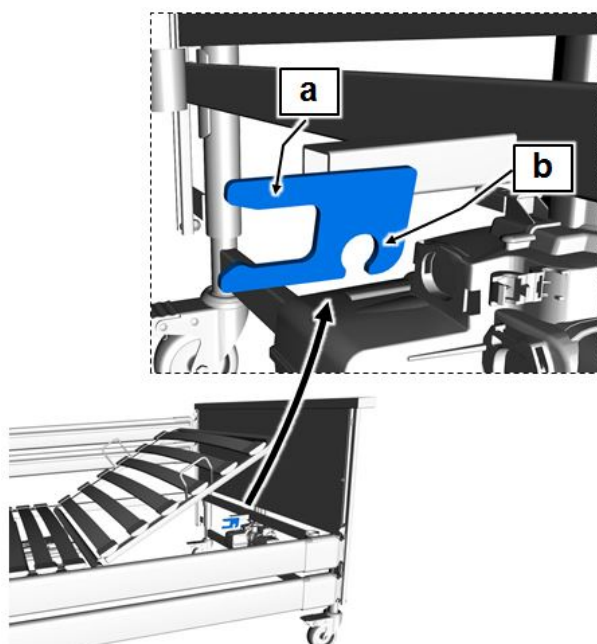
Materiële schade door onjuiste plaatsing van de kabels

- Breng alle kabels zorgvuldig aan.
- Zorg ervoor dat geen kabels beschadigd raken, er geen lussen gevormd worden en de kabels niet bekneld raken door bewegende delen.
- De toevoerleiding mag niet onder de wielen komen wanneer u het bed verplaatst!

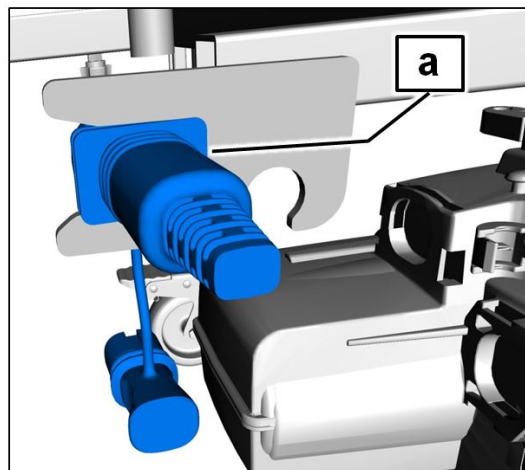
- Steek de haakse stecker [1] voor de aandrijfmotor tot de aanslag in het onderstelhoofdeinde of het onderstelvoeteneinde en zet deze vast met de uittrekbare bescherming [2] (zie de navolgende afbeeldingen [1] en [2]).



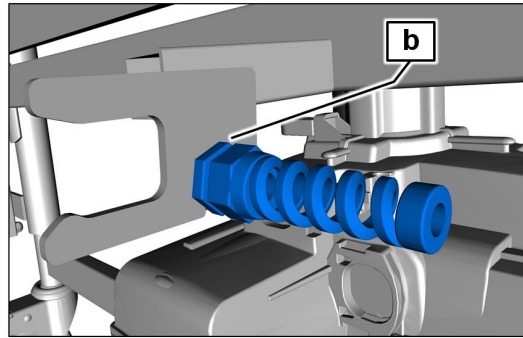
- Alleen op aanvraag (meestal is de aansluitbus vooraf geïnstalleerd in de fabriek): Bevestig de aansluitbus aan de trekontlasting, die zich onder het ligvlak aan het hoofdeinde bevindt (zie volgende afbeelding [a] en [b]).



- De trekontlasting is voorzien van twee open lipjes: [a] voor de bedvarianten Dali-standaard, wash, low-econ en low-entry-econ en [b] voor Dali econ.
- Voor Dali-standaard, wash, low-econ en low-entry-econ: Steek de aansluitbus met zijn smalle kant in het open lipje van de trekontlasting [a].



- Bij Dali econ, low-econ, low-entry-econ: Schroef de 230 volt-kabel vast aan het open lipje van de trekontlasting, zoals afgebeeld [b].



Let op: ALLEEN voor Dali low-entry en dali low-entry-econ

- **Verkeerde kabelplaatsing!**

De aansluitkabel kan door de beweging van het ligvlak buigen. Bovendien schuurt de dwarsbalk van het ligvlak tegen het uiteinde.



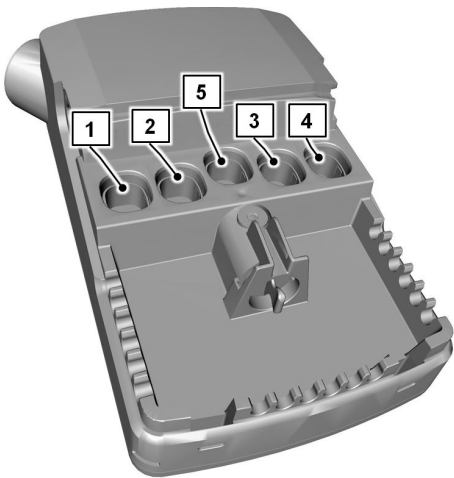
- **Juiste kabelplaatsing!**

De aansluitkabel wordt van onderen over de "achterkant" van de behuizing geleid en aangesloten. De stekker moet met de uittrekbeveiliging worden beveiligd.



3.8.1 Stekkertoewijzing (Standard/CBSTI 01)

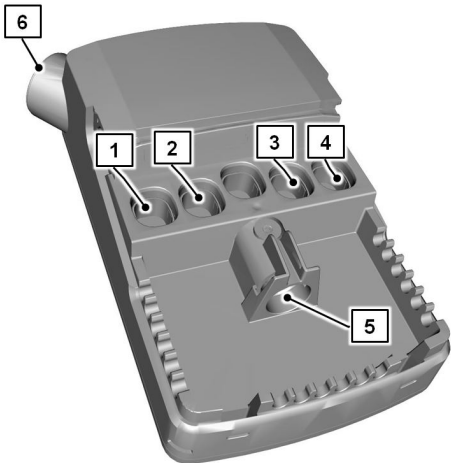
Stekkertoewijzing voor aandrijfsysteem met Bluetooth-handschakelaar.	
1	Rugsteunmotor
2	Hefmotor onderstel hoofdeinde
3	Bovenbeensteun
4	Hefmotor onderstel voeteneinde
5	Voeding



i Let op: Om een verkeerde aansluiting van de hefmotoren te voorkomen, zijn de kabels van de hoofd- en voetbediende hefmotor genummerd (2 voor de hefmotor aan het hoofdeinde en 4 voor de hefmotor aan het voeteneinde). Deze nummers zijn terug te vinden op de aansluitkabels van de hefmotoren. Denk eraan de nummers op de kabels met de nummers op de hefmotoren te vergelijken voordat u ze aansluit.

3.8.2 Stekkertoewijzing (Dali econ/CA 40)

Stekkertoewijzing voor aandrijfsysteem met kabel-handschakelaar	
1	Rugsteunmotor
2	Hefmotor onderstel hoofdeinde
3	Bovenbeensteun
4	Hefmotor onderstel voeteneinde
5	Handschakelaar met kabel
6	Voeding



- i** Let op: Om een verkeerde aansluiting van de hefmotoren te voorkomen, zijn de kabels van de hoofd- en voetbediende hefmotor genummerd (2 voor de hefmotor aan het hoofdeinde en 4 voor de hefmotor aan het voeteneinde). Deze nummers zijn terug te vinden op de aansluitkabels van de hefmotoren. Denk eraan de nummers op de kabels met de nummers op de hefmotoren te vergelijken voordat u ze aansluit.

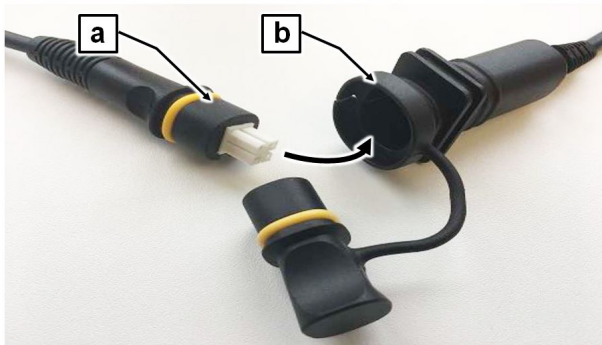
3.8.3 Aansluiting op de stroomadapter

LET OP

Defecte verbinding

Het systeem kan niet worden gebruikt als de voedingsadapter niet goed is aangesloten op de overeenkomstige aansluiting. De beschermgraad IPX4 kan niet worden gegarandeerd.

- De aansluitbus van de voedingsadapter **[a]** moet correct zijn aangesloten op de aansluiting **[b]** (de stekker past slechts in één richting. Als u de stekker niet kunt insteken, gebruik dan niet veel kracht, maar draai de stekker een halve slag en probeer het nogmaals).



- Sluit de 6-pins stekker van de stroomadapter **[a]** aan op de overeenkomstige aansluiting van de voeding **[b]** die uit de besturingseenheid komt.
- Controleer of de stekker goed is ingestoken.

4 Ingebruikname

4.1 Aansluiting van de voeding

VOORZICHTIG

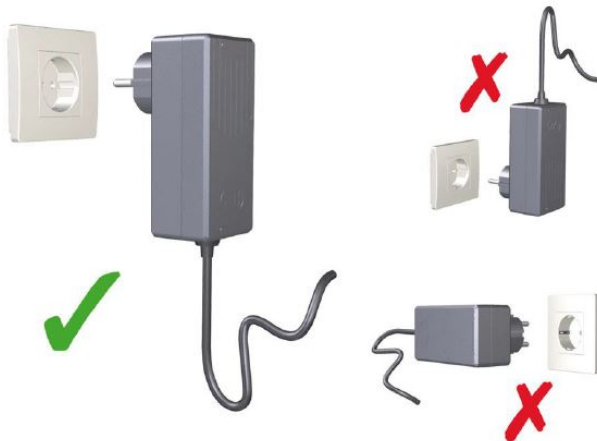
Materiële schade aan de stroomadapter

Als u dit niet doet, kan dit leiden tot onherstelbare schade aan de stroomadapter en kortsluiting in het stopcontact.

- Een contactdoos waarop u de stroomadapter wilt aansluiten, mag niet onder het bed staan. Bij horizontale verstelwerkzaamheden kan het ligvlakframe de voedingseenheid uit de contactdoos trekken.
- Hang de voedingseenheid alvorens met het bed te gaan rijden aan de kabelhouder aan het onderstel bij het hoofdeinde. Er is een kabelhouder aan het netsnoer bevestigd.
- Controleer de kabellengte voordat u het bed verplaatst; verwijder eerst de voedingseenheid.
- Voorzichtig bij de hoogteverstelling: Houd voldoende afstand aan de zijkant tussen het bed en de voedingseenheid om beschadiging te voorkomen. Gebruik indien nodig wandafstandwielen.

Ga als volgt te werk:

1. Steek de stekker van de stroomadapter in een stopcontact.
 - De kabeluitgang moet naar beneden wijzen (zie diagram).
2. Steek de stekker van de laagspanningskabel in de aansluitbus.




Deel B: Afb.1:
Aansluiting van de voeding

4.2 Bluetooth-handset koppelen

Voor Dali standard, wash en low-entry.

Voordat de bedfuncties kunnen worden versteld, moet de handset zijn gekoppeld (verbonden) aan de besturing.

Ga als volgt te werk:

 Verwijder eerst de magneet uit de handschakelaar om storingen te voorkomen.

1. Steek de stekker van de voedingseenheid in het stopcontact.
 - Als de stekker al in het stopcontact zat, trek de stekker dan uit het stopcontact, wacht ongeveer 10 seconden en steek de stekker opnieuw in het stopcontact.

2. Druk binnen 20 sec. en gedurende minstens 5 sec. tegelijkertijd op de twee knoppen

Hoogte ligvlak omhoog/omlaag. 

Wacht vervolgens 20 s.

⇒ De LED op de besturing licht 4 seconden oranje op als het koppelen gelukt is.

⇒ De LED op de besturing knippert 4x oranje als het koppelen niet gelukt is. Herhaal in dit geval stappen 1 en 2.

Hoe u de handschakelaar kunt bedienen en de batterij kunt vervangen, leest u in de informatie in [Deel C: Handschakelaar » 9](#)

4.3 Bereiken van de bedrijfsgereedheid

Laat het bed ongeveer 20 minuten op kamertemperatuur komen als het op de laagste of hoogste toegestane temperatuur wordt bewaard.

Voer na de montage een controle uit volgens hoofdstuk [Deel B: Onderhoud](#) » [32](#).

Reinig en desinfecteer het bed voor het eerste gebruik en voor elk hergebruik volgens hoofdstuk [Deel B: Reiniging en desinfectie](#) » [26](#).

Na het succesvol voltooien van de procedure en het volgen van alle stappen in het hoofdstuk Montage van het verzorgingsbed, is het bed klaar voor gebruik.

5 Reiniging en desinfectie

5.1 Veiligheidsinstructies voor reiniging en desinfectie

De reiniging is de belangrijkste maatregel en voorwaarde voor een succesvolle chemische ontsmetting.

Over het algemeen is een routinereiniging van het bed bij gebruik door dezelfde bewoner hygiënisch toereikend.

Een desinfectie van het bedframe is alleen noodzakelijk in het geval van een zichtbare contaminatie met infectueus of mogelijk infectueus materiaal (bloed, ontlasting, etter) of als de arts aangeeft dat er sprake is van een infectieziekte.

Het bed moet worden gereinigd en veeggedesinfecteerd bij een verandering van bewoner!



VOORZICHTIG

Bij het niet naleven van de volgende voorschriften, zijn aanzienlijke schade aan het bed en de elektrische eenheden en daaruit voortvloeiende fouten niet uit te sluiten!

- Trek de stekker uit het stopcontact en leg deze op een plek waar deze niet met overmatig veel water of reinigingsmiddelen in contact kan komen (in plastic zakje doen).
- Zorg ervoor dat alle stekkers van het besturingsapparaat en de aandrijfmotoren van het bed correct zijn aangesloten.
- Geen van de elektrische componenten mag extern zijn beschadigd; anders kan er water of reinigingsmiddel binnendringen. Dit kan leiden tot storingen, schade aan de elektrische componenten.
- Zorg er voorafgaande aan de hernieuwde ingebruikname voor, dat er geen restvocht achterblijft op de elektrische contacten. Dit wordt gedaan door de stekker af te drogen of droog te blazen.

- De elektrische componenten mogen niet worden blootgesteld aan een waterstraal, een hogedrukreiniger o.i.d.! Alleen reinigen met een vochtige doek (maximaal met drukloos sproeiwater)!
- Als het vermoeden bestaat dat er water of ander vocht in elektrische componenten is binnengedrongen, trek dan onmiddellijk de netstekker uit het stopcontact of steek deze niet opnieuw in het stopcontact. Markeer het bed duidelijk als 'Defect' en gebruik het bed niet meer. Meld het onmiddellijk aan de exploitant.
- Indien deze voorschriften niet worden nageleefd, zijn aanzienlijke schade aan het bed of elektrische aggregaten en latere fouten niet uit te sluiten!

5.2 Reinigings- en desinfectieplan

5.2.1 Handmatige reiniging

- Haal het beddengoed af en laat het wassen.
- Reinig alle oppervlakken van de lattenbodem en het ligvlak van kunststof inzetstukken of spiraalveren met een mild en milieuvriendelijk schoonmaakmiddel. Hetzelfde geldt voor de handschakelaar.
- Als het bed is verontreinigd met zichtbare verontreinigingen, zoals infectieus of mogelijk infectieus materiaal, moet u het bed na de reiniging behandelen met veegdesinfectie. Gebruik geschikte ontsmettingsmiddelen voor het betreffende oppervlak, in overeenstemming met de vermelde producten van DGHM (Deutsche Gesellschaft für Hygiene und Mikrobiologie). Hetzelfde geldt voor alle bedden van bewoners met meldingsplichtige ziekten volgens § 6 van het Infektionsschutzgesetzes (IfSG, wet op infecties), kolonies of infecties door multiresistente ziekteverwekkers (bijv. MRSA, VRE) en alle bedden van de intensive care- en isolatie-afdelingen. Daarbij moeten de in de DGHM-lijst aangegeven concentraties worden aangehouden.
- Een desinfectie van de wielen is alleen bij zichtbare besmetting met infectueus of mogelijk infectueus materiaal noodzakelijk.



Een voortdurende ontsmetting is alleen voor bewoners met multiresistente ziekteverwekkers (bijv. MRSA) in een ziekenhuis noodzakelijk.



Als alternatief kan het bed ook handmatig worden gereinigd na de desinfectie en hygiënische voorbereiding van het Destech-proces. Voor meer informatie verwijzen wij u naar de documenten van de firma Destech.

5.2.2 Machinale reiniging (Dali wash)

Om nadelige effecten voor het bed te voorkomen, moet het bed speciaal worden voorbereid op machinale reiniging. De volgende stappen zijn nodig om de levensduur en functionaliteit te waarborgen.

- Zet het verpleegbed in de laagste stand.
- Controleer of de behuizingen van de aandrijfcomponenten onbeschadigd zijn (visuele inspectie).
- Verwijder de zijhekbalken. Als het oppervlak beschadigd is, zal de mechanische reiniging ertoe leiden dat vocht in de balken dringt en deze permanent beschadigt.
- Verwijder de oprichter. Deze mag niet machinaal gereinigd worden.
- Monteer het verpleegbed op de meegeleverde opslaghulp (zie [Deel B: Demontage van het verzorgingsbed » 47](#)).
- Verwijder de voedingseenheid. De stroomadapter mag niet machinaal gereinigd worden.

Voorzichtig! Zorg er vervolgens voor dat de aansluiting voor het netsnoer met een plug is afgesloten.

- Sluit de stekker van de aandrijfmotoren aan op de hefaandrijvingen.
Voorzichtig! Zorg ervoor dat de stekkers correct zijn aangesloten om te voorkomen dat er water in de aandrijvingen komt.
- Controleer of alle stekkerverbindingen volledig en veilig zijn geplaatst.
- Gebruik alleen goedgekeurde reinigingsmiddelen en ontsmettingsmiddelen.
- Selecteer alleen gevalideerde reinigings- en desinfectieprocedures.
- De uitlaatdruk van het mondstuk (rechtstreeks aan de uitlaat van het mondstuk) mag niet hoger zijn dan 3 bar.
- Tijdens het was- en droogproces mag de oppervlaktetemperatuur van 55°C niet worden overschreden. Een te lage wastemperatuur moet vanwege de daaruit voortvloeiende slechte drogingsgraad eveneens worden voorkomen.
- De reinigings- en desinfectiecyclus mag niet langer zijn dan 20 minuten. Afhankelijk van het programma duurt een wascyclus met wassen en desinfecteren 6 tot 20 minuten.
- Het laten 'schrikken' met koud water is niet toegestaan.

5.3 Instructie van verpleegkundig en gespecialiseerd personeel

Om de juiste handelwijze bij de reiniging en desinfectie te garanderen, adviseren wij u om uw gebruikers en vakpersoneel de juiste instructies te geven. Hierbij dient te worden aangegeven dat er met de volgende punten rekening moet worden gehouden:

- Het schone bed moet zo in de woning van de bewoner worden gezet dat het in de tussentijd niet verontreinigd of besmet kan raken.
- Bij het demonteren van het bed, raden we aan het onmiddellijk te reinigen en te vee-gdesinfecteren. Het geschoolde personeel moet bij reinigings- en desinfectiewerkzaamheden over de bijzonderheden zijn geïnformeerd en de voorbereiding dienovereenkomstig betrouwbaar uitvoeren (aangeven van de werkprocessen of afzonderlijke stappen door de exploitant). Het is belangrijk dat alleen door de DGHM goedgekeurde desinfectiemiddelen worden gebruikt in de aangegeven concentraties.
Het desinfectiemiddel moet voor het desbetreffende oppervlak geschikt zijn.
- Het vakpersoneel dient voor deze werkzaamheden met vloeistofdoordringbare (wegwerp-) schorten en handschoenen te zijn uitgerust.
- Er dient alleen gebruik te worden gemaakt van frisse, schone doeken, die daarna weer worden gewassen.
- Na de werkzaamheden moet het vakpersoneel voordat de montageplek worden verlaten eerst de handen ontsmetten alvorens met ander werk verder te gaan. Het vakpersoneel moet over een geschikte dispenser (met dispenser) voor het ontsmetten van de handen kunnen beschikken.

De directe reiniging van het bed ter plekke heeft het voordeel dat er geen "onschone" bedden of bedonderdelen met schone bedden vervoerd worden in dezelfde vrachtwagen. Een verspreiden van mogelijk besmettelijke ziektekiemen die zich eventueel aan het gebruikte bedframe hebben gehecht, wordt op deze manier voorkomen. Het overdragen van ziektekiemen in de vorm van een nosocomiale infectie wordt bij consequente opvolging van deze instructies zeker voorkomen.

Worden de bedden niet meteen weer gebruikt, dan dienen deze tegen stof, vervuiling en contaminatie beschermd en afgedekt te worden opgeslagen.

5.4 Reinigings- en desinfectiemiddelen

Opdat het bed zo lang mogelijk kan worden gebruikt, dienen de volgende adviezen in acht te worden genomen:

- De oppervlakken moeten onbeschadigd zijn, iedere beschadiging moet onmiddellijk worden hersteld.
- Wij adviseren de reiniging met een (vochtige) doek. Bij de keuze van het reinigingsmiddel dient erop gelet te worden dat het zacht (niet schadelijk voor huid en oppervlak) en milieuvriendelijk is. Over het algemeen kan een normaal huishoudelijk reinigingsmiddel worden gebruikt.
- Voor de reiniging en het onderhoud van de gelakte metalen delen is een vochtige doek met een zacht en normaal huishoudelijk reinigingsmiddel geschikt.
- Voor wisdesinfectie moet het gebruikte ontsmettingsmiddel goedgekeurd zijn voor de toepassing volgens de DGHM-lijst (met de aanbevolen concentratie). Middelen en concentraties, zoals gespecificeerd in de lijst van het Robert Koch Instituut (voorheen het

Bundesgesundheitsamt), mogen alleen in overeenstemming met de regelgeving voor bescherming tegen infecties van de bevoegde dienst voor de gezondheid worden gebruikt.


- Ondanks de zeer goede mechanische bestendigheid dienen krassen die door de hele laklaag gaan weer met geschikte reparatiemiddelen tegen binnendringen van vocht te worden gedicht. Vraag ernaar bij BURMEIER of bij een vakhandel.

VOORZICHTIG

Schade aan eigendommen

Schade aan het oppervlak van het bed of accessoires

- Maak geen gebruik van schuurmiddelen en schuurmiddelhoudende reinigingsmiddelen of schuursponzen.

 Desinfectiemiddelen van oppervlakken op aldehyde-basis hebben in de regel het voordeel dat ze uiterst effectief zijn, een relatief klein eiwitgebrek hebben en milieuvriendelijk zijn. Hun voornaamste nadeel is dat ze mogelijk allergische reacties en irritaties veroorzaken. Preparaten op basis van glucoprotamine hebben dit nadeel niet en zijn eveneens uiterst werkzaam, maar meestal prijzig. Desinfectiemiddelen op basis van chloorafspijten-verbindingen kunnen echter op onderdelen van metaal, kunststof, rubber en ander materiaal bij veelvuldig contact of bij te hoge concentraties corrosie veroorzaken. Bovendien hebben deze middelen een hoger zogenaamd eiwitgebrek, werken ze prikkelend op de slijmvliezen en zijn ze slecht voor het milieu.

5.5 Omgang met reinigings- en desinfectiemiddelen

- Volg de gebruiksaanwijzingen voor de respectieve producten en hun fabrikant. Let op de exacte dosering! Wij adviseren automatische doseerapparaten.
- Meng de oplossing altijd met koud water om te voorkomen dat slijmvliesirriterende dampen ontstaan.
- Draag handschoenen om direct huidcontact te voorkomen.
- Laat gemengde desinfectiemiddeloplossingen met daarin de reinigingsdoeken niet open en bloot achter, maar sluit deze af!
- Gebruik afsluitbare flessen met dispenser/doseerpomp voor het bevochtigen van de reinigingsdoeken.

- Lucht de ruimte na uitgevoerde oppervlaktereiniging.
- Voer een veegdesinfectie uit, geen sproeidesinfectie! Bij een sproeidesinfectie komt een groot gedeelte van het desinfectiemiddel als sproeinevel vrij en kan worden ingeademd.
- Daarnaast speelt het veegeffect een belangrijke rol.
- Gebruik alcohol niet voor grotere oppervlakken.

6 Onderhoud

6.1 Wettelijke bepalingen

Exploitanten van verpleegbedden zijn in Europa overeenkomstig de nieuwe richtlijn medische hulpmiddelen (EU) 2017/745 (MDR) en de bestaande nationale wet- en regelgeving, bijvoorbeeld in Duitsland op dit moment volgens

- Medizinprodukte-Betreiberverordnung (de Duitse verordening inzake de exploitatie van medische producten), § 4 (Instandhouding)
- Berufsgenossenschafts-Vorschrift DGUV-voorschrift 3 (Voorschrift van de bedrijfsvereniging BGV A3: controle van verplaatsbare elektrische bedrijfsmiddelen voor professioneel gebruik)

verplicht, de veilige toestand van medische producten voor de totale gebruiksduur in stand te houden. Daartoe behoort ook regelmatig uitgevoerd vakkundig onderhoud, evenals regelmatige veiligheidscontroles.

Bij particuliere aanschaf van een bed (geen commercieel gebruik) is de reguliere veiligheidscontrole niet verplicht, maar deze wordt wel aanbevolen door de fabrikant.



Instructies voor de exploitant

Dit bed is zodanig ontworpen en gebouwd dat het gedurende een lange periode veilig functioneert. Met de juiste bediening en gebruik heeft dit bed een verwachte levensduur van 2 tot 8 jaar. De levensduur is afhankelijk van de omstandigheden en frequentie van gebruik.

Alle "ernstige incidenten" ¹ die met betrekking tot het product optreden, moeten worden gemeld aan de fabrikant en de bevoegde autoriteit van de lidstaat waar de gebruiker en/of ingezetene is gevestigd (in Duitsland: www.BfArM.de)

¹: Voorval dat direct of indirect een van de volgende gevolgen heeft gehad of had kunnen hebben: a) het overlijden van een patiënt, gebruiker of andere persoon; b) de tijdelijke of blijvende ernstige verslechtering van de gezondheidstoestand van een patiënt, gebruiker of andere persoon; c) een ernstige bedreiging voor de volksgezondheid, (Bron: MDR, art. 2, par. 65)

VOORZICHTIG

Risico's door materiële schade

Defecten en tekenen van slijtage kunnen voorkomen door herhaald transport, montage en demontage, onjuist gebruik en langdurig gebruik. Deze gebreken kunnen tot gevaren leiden.

- Deze gebreken kunnen tot gevaren leiden wanneer ze niet tijdig worden vastgesteld en verholpen.

Daarom bestaan er juridische grondslagen voor het uitvoeren van periodieke controles om de veilige toestand van dit medische hulpmiddel permanent te garanderen. Conform § 4 van de Medizinprodukte- Betreiberverordnung (verordening voor exploitanten van medische hulpmiddelen) ligt de verantwoording voor het onderhoud bij de exploitant. Om deze reden moeten de hierna beschreven regelmatige inspecties en controles door de exploitant worden uitgevoerd.

Bij gebruik in andere landen buiten Duitsland/ de EU moet de van toepassing zijnde nationale regelgeving in acht worden genomen!

De exploitant is ook verplicht om het verplegend personeel op de hoogte te stellen van de onderhoudswerkzaamheden die moeten worden uitgevoerd. Onderhoudswerkzaamheden die moeten worden uitgevoerd door het verplegend personeel, vindt u in het hoofdstuk [Deel C: Onderhoud](#) » 30.

6.2 Inspecties en functionele testen

De exploitant van dit bed is conform MPBetreibV § 4, verplicht om bij elke nieuwe opbouw, elk onderhoud of bij lopend gebruik regelmatig controles uit te voeren en de veilige toestand van dit bed te garanderen.

Deze controles moeten door regelmatig onderhoud, afhankelijk van de bedrijfsomstandigheden voorgeschreven volgens de MPBetreibV § 4 en beroepsverenigingen voor elektrische apparatuur in commercieel gebruik voorgeschreven volgens DGUV voorschrift 3 worden herhaald.

Alle service- en onderhoudsmaatregelen mogen alleen worden uitgevoerd als het bed onbezet is.

- Respecteer deze volgorde bij de controle overeenkomstig DIN EN 62353:
 1. Visuele inspectie
 2. Elektrische meting
 3. Functionele test
- De uitvoering van functionele tests, evenals de evaluatie en documentatie van de testresultaten, mag in overeenstemming met MPBetreibV § 4 alleen plaatsvinden door ter zake kundige personen, die over de benodigde basis en middelen voor een goede uitvoering beschikken.
- De elektrische meting moet worden uitgevoerd met geschikte meetinstrumenten volgens DIN EN 62353 met een geautomatiseerde meetprocedure. Dan mag deze meting ook worden uitgevoerd door een persoon die is opgeleid in de elektrotechniek (zoals gedefinieerd door DGUV 3) met aanvullende medische en apparaatspecifieke kennis.
- De evaluatie en documentatie van de testresultaten mag uitsluitend door vakmensen met voldoende medische en apparaatspecifieke opleiding, kennis en ervaring plaatsvinden.
- Alleen voor modellen met externe voeding:
 - De elektrische meting omvat alleen een lekstroomtest van de externe voeding, niet het bed zelf. Zodoende is het bed na vervanging van de voeding door een intacte voeding weer bedrijfsklaar.
 - BURMEIER biedt de lekstroommeting van de voeding als dienst aan. Hiervoor moet de voeding naar BURMEIER worden gestuurd. U ontvangt in ruil een geteste voeding terug. Neem voor meer informatie contact met ons op; adres zie [Deel B: Reserveonderdelen](#) » 41.

6.2.1 Lekstroomtestprocedure

Vorbereiding

- Bij uitvoering met een externe voeding, moet dit onafhankelijk van het bed worden gecontroleerd:

- Haal de voeding uit het stopcontact.
- Koppel de 24-volt kabel van de voeding los van de contactdoos.
- Steek de stekker van de 24-volt-kabel in de meetadapter (speciale toebehoren; op aanvraag bij BURMEIER verkrijgbaar).
- Verbind de meetadapter met de aansluiting „testpunt, sonde“ o.i.d. van het testapparaat.
- Steek de adapter in de aansluiting van het testapparaat.
- Indien uitgerust met CA40-besturingsapparaat of met externe voeding:
 - Steek de netstekker/de voeding van het bed in het contact van het meetapparaat.
 - Sluit de sonde van de tester aan op een blankmetalen, geleidend deel van het bedframe (bijv. schroef)

Testmethode:

- Lekstroomtest: Gelijk- of wisselstroom volgens DIN EN 62353
- Voer een lekstroomtest volgens de aanwijzingen van de fabrikant van het testapparaat uit.

Grenswaarde:

- Lekstroom I kleiner dan 0,1 mA.

Controlecyclus:

We raden een jaarlijkse inspectie en functietest aan. Als deze test is doorstaan, is bij een uitvoering met een externe voeding een elektrische meting om de tien jaar voldoende. Indien uitgerust met een CA 40-besturingsapparaat, moet de elektrische meting jaarlijks worden uitgevoerd met regelmatige inspectie en functionele testen. Bij bewezen naleving van het 2% storingsquotum (zie ook DGUV voorschrift 3: § 5, tabel 1B) kan de testcyclus van de elektrische test en de inspectie en functietest op eigen verantwoordelijkheid worden verlengd naar maximaal twee jaar.

Het testrapport op de volgende pagina's moeten worden gebruikt.

6.2.2 Testrapport

Hieronder vindt u het testrapport voor het testen van elektromedische apparaten volgens DIN EN 62353 (huidige editie):

Testrapport
Opdrachtgever/ Med. inrichting/ Praktijk:
Adres:

Testrapport				
Er werd uitgevoerd: <input type="checkbox"/> Herhalingstest		<input type="checkbox"/> Test bij de eerste ingebruikname (referentiewaarde)		
		<input type="checkbox"/> Test na reparatie/herstel		
Type apparaat: <input type="checkbox"/> Ziekenhuisbed <input checked="" type="checkbox"/> Verpleegbed		Veiligheidsklasse: <input type="checkbox"/> I <input checked="" type="checkbox"/> II		
Type bed: Dali		Inventarisnummer:		
Locatie:		Serienummer:		
Gebruiksklasse (IEC60601-2-52): <input type="checkbox"/> 1 <input type="checkbox"/> 2 <input checked="" type="checkbox"/> 3 <input checked="" type="checkbox"/> 4 <input type="checkbox"/> 5				
Fabrikant: Burmeier GmbH & Co. KG		Gebruiksonderdelen: Ligvlakken, bedhoofden, zijhekkens		
Gebruikte testapparaten (type/ inventarisnummer):		1:		
Classificatie volgens MPG: Klasse I		2:		
I. Visuele controle		ok	niet ok	Beschrijving van het probleem
Visuele controle van de elektrische componenten				
Wat?	Hoe?			
Stickertjes en typeplaatjes	Aanwezig, leesbaar			
Bijgewerkte, bij het product passende gebruikerhandleiding	Aanwezig, leesbaar			
Behuizing van het besturingsapparaat, de voedingseenheid	Correcte bevestiging, schade, tekenen van gemorste vloeistoffen/vervuilingen die de isolatie kunnen aantasten			
Behuizing en hefhuizen van de motoren				
Handschakelaar: Behuizing en toetsenbordfolie				
Motor- en handschakelaarkabel	Beschadiging, kabelwegwerking			
Stekker van de kabelboom/voeding	Aanwezig, correcte bevestiging			
Visuele controle van de mechanische componenten				
Stickertjes en typeplaatjes	Aanwezig, leesbaar			

Testrapport				
Veilige werklast/patiëntgewicht	Aanwezig, leesbaar			
Oprichter, -bevestigingen	Beschadiging, vervormingen			
Bedframe	Beschadiging, vervormingen			
Houten lattenbodem	Beschadiging, splintervorming			
Wielen				
	Beschadiging			
Ligvlak	Beschadiging, vervormingen			
Houten ombouw	Beschadiging, splintervorming			
Lasnaden	Gescheurde lasnaden			
Zijsteunbalken	Beschadiging, splintervorming			
Kartelschroeven	Goede bevestiging			
Slijtdelen, scharnierpunten	Beschadiging			
II. Elektrische meting (Alleen meetapparaten conform DIN EN 62353 (VDE 0751-1) gebruiken)				
Opmerking: Leid de meetkabels zo ver mogelijk weg en niet parallel aan de stroom- en handschakelaarkabels van het bed om meetfouten tot een minimum te beperken. Neem ook de gebruikshandleiding van de gebruikte meetinstrumenten in acht.				
Isolati weerstand: alleen uit te voeren als er twijfels zijn over de elektrische isolatie, zoals bijv.:				
wanneer de aardlekschakelaar van de klant meerdere malen heeft gereageerd				
Als er defecte elektrische behuizingen en tegelijkertijd tekenen van gemorste vloeistoffen/vervuiling die de isolatie zouden kunnen aantasten, worden vastgesteld				

Testrapport								
<ol style="list-style-type: none"> 1. Netsnoer / voedingseenheid in het teststopcontact van het meetapparaat steken 2. De sonde aansluiten op het gemeenschappelijke meetpunt van alle toepassingsonderdelen: = blanke schroef van het rugsteundraaischarnier onder de rugsteun op het ligvlakframe 3. Meetproces op het meetapparaat starten; meetspanning = 500 VDC 								
	Grenswaarde	Actuele waarde						
Resultaat: Bed SK II (type BF)	≥ 70 MΩ	MΩ						
Apparaatlekstroom, (gelijkstroom- of wisselstroommeting) (Type:BF)			ok	niet ok				
Ga als volgt te werk:				Beschrijving van het probleem				
<ol style="list-style-type: none"> 1. Netsnoer / stekker van de voeding in het testcontact van de meter steken. 2. Sluit de sonde van het meetapparaat aan op het bed; meetpunt: Blank metalen schroef onder de rugleuning in het bedframe 3. Voor de duur van de metingen de motoren met de handschakelaar activeren 4. Meetprocedure op het meetapparaat starten. 								
	Grenswaarde	Huidige actuele waarde						
Resultaat: Bed SK II (type BF)	0,1 mA	mA (genormaliseerd naar nominale waarde netspanning)						
Bij gemeten spanning buitengeleider - aarde		Volt:						

Testrapport				
III. Functionele test		ok	niet ok	Beschrijving van het probleem
Functiecontrole van de elektrische componenten				
Wat?	Hoe?			
Eindpuntschakeling van de motoren	Automatisch uitschakeling			
Bluetooth-handschakelaar koppelen aan besturingsapparaat	controleren volgens Deel B: Bluetooth-handset koppelen » 24			
Extern netapparaat/ handschakelaar	Geen "gerammel" bij schudden?			
Handschakelaar: Bedieningsfunctie, blokkeerfunctie	Test volgens Deel C: Handschakelaar » 9 uitvoeren			
Motoren	Abnormaal geluid (gerammel, ongelijk lopen)			
Trekcontlasting van het netsnoer (als er een netsnoer aanwezig is)	Netsnoer vastgeschroefd			
Functiecontrole van de mechanische componenten				
Scharnieren en draaipunten	Soepelheid			
Handgreep met riem	Veilige bevestiging			
Wielen	Rijden en remmen			
Handmatig neerlaten van de rugsteun	Test volgens gebruikshandleiding			
Zijhek	Veilig vergrendelen, veilige bevestiging, ontgrendelen			
Onderbeensteun	Vastklikken			
Accessoires (bijvoorbeeld oprichter, handgreep)	Bevestiging, beschadiging, geschiktheid			
Resultaat van de test:				

Testrapport		
<p>Test doorstaan; vinkje aangebracht:</p> <p><input type="checkbox"/> Geen veiligheids- of functieproblemen vastgesteld</p> <p><input type="checkbox"/> Geen direct risico, de ontdekte gebreken kunnen snel worden verholpen</p> <p>Test niet doorstaan; vinkje niet aangebracht:</p> <p><input type="checkbox"/> Apparaat moet uit de circulatie worden gehaald om de gebreken te verhelpen!</p> <p><input type="checkbox"/> Apparaat voldoet niet aan de eisen - wijzigingen /vervanging van onderdelen/buitengebruikstelling wordt aanbevolen!</p>		
<p>Alle waarden in het toegelaten bereik: <input type="checkbox"/> ja <input type="checkbox"/> nee</p>		<p>Volgende controledatum:</p>
<p>Als de keuring niet is doorstaan:</p> <p><input type="checkbox"/> defect, bed niet gebruiken! => reparatie</p> <p><input type="checkbox"/> defect, bed niet gebruiken! => afzonderen</p> <p><input type="checkbox"/> Bed voldoet niet aan de veiligheidseisen</p>		
<p>Keuringsmarkering werd aangebracht: <input type="checkbox"/> ja <input type="checkbox"/> nee</p>		
<p>Bij dit controleprotocol horen:</p> <p><input type="checkbox"/> Installatie: Afmetingencontrole zijsteunen volgens de specificaties van de bevoegde instanties</p> <p><input type="checkbox"/></p>		
<p>Opmerkingen:</p>		
<p>Gekeurd op:</p> <p>.</p> <p>.</p>	<p>Keurder:</p>	<p>Handtekening:</p>
<p>Geëvalueerd op:</p> <p>.</p> <p>.</p>	<p>Exploitant/ vakman:</p>	<p>Handtekening:</p>

6.3 Reserveonderdelen

De bijbehorende reserveonderdelen zijn bij de firma BURMEIER verkrijgbaar onder vermelding van het artikel-, order- en serienummer. De benodigde informatie vindt u op het typeplaatje en het PID-nummer, dat zich aan het hoofdeinde van het ligvlakframe bevindt, meer hierover vindt u onder [Deel A: Typeplaatje » 9](#) en in [Deel A: PID-nummer » 10](#).

Om een goede werking van het product te kunnen garanderen en om aanspraak te kunnen maken op garantie, mogen uitsluitend originele BURMEIER-reserveonderdelen worden gebruikt! Voor bestellingen van reserveonderdelen, vragen aan de klantenservice en bij andere vragen kunt u contact opnemen met

Burmeier GmbH & Co. KG

(Een bedrijf van de Stieglmeyer-groep)

Pivitsheider Straße 270, 32791 Lage/Lippe

Tel.: +49 (0) 5232 9841- 0

Fax: +49 (0) 52 32 9841- 41

E-mail: info@burmeier.com

7 Vervanging van elektrische componenten

7.1 Veiligheidsinstructies

WAARSCHUWING

Gevaar door elektrische schok!

- Haal alvorens met de werkzaamheden te beginnen eerst de netstekker uit het stopcontact!
- Werkzaamheden aan het elektrisch systeem mogen uitsluitend door de klantendienst, de fabrikant van de aandrijving of gekwalificeerd en bevoegd elektrovakpersoneel met inachtneming van alle belangrijke VDE- en veiligheidsvoorschriften worden uitgevoerd!

WAARSCHUWING

Beknellinggevaar door vallende ligvlakonderdelen!

- Voer de verwijdering van de aandrijfmotoren alleen uit in de basisstand van het bed (horizontale ligpositie), anders bestaat er kans op beknelling door vallende delen van het ligvlak.

WAARSCHUWING

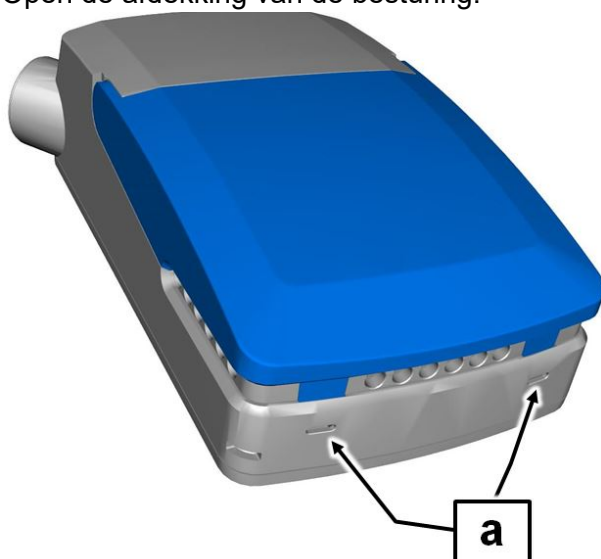
Gevaar voor letsel als gevolg van gebrekkig onderhoud!

- Alle componenten van het aandrijfsysteem zijn onderhoudsvrij en mogen niet worden geopend. Bij een functiestoring moeten de desbetreffende componenten compleet worden vervangen!

7.2 Handschakelaarkabel vervangen



Ga als volgt te werk:

1. Indien mogelijk het bed in de hoogste stand zetten om de werkzaamheden te vereenvoudigen.
2. Haal de netstekker van de stroomadapter uit het stopcontact.
3. Open de afdekking van de besturing.



- De besturing bevindt zich direct op de rugsteunmotor.
Gebruik een platte schroevendraaier om de vergrendelingsklemmen aan de voorkant van de besturing [a] in te drukken en open de afdekking.
4. Open de afdekking en trek de stekker van de handschakelaar uit de aansluiting.
 5. Steek de stekker van de nieuwe handschakelaar in de aansluiting (aansluitschema zie [Deel B: Stekkertoewijzing \(Dali econ/CA 40\) » 21](#)).
 - Op de stekker van de handschakelaar zit een uitsparing.
Let er bij het insteken van de stekker op dat de uitsparing naar boven wijst. Zorg ervoor dat de O-ring op de stekker niet is beschadigd; anders is deze aansluiting niet beschermd tegen vocht.
 6. Sluit de afdekking van de besturing.
 - Controleer of alle stekkerklemmen goed vastzitten.
 7. Let er bij het neerleggen van de kabel van de handschakelaar op dat de kabel niet door bewegende delen van het bed kan beschadigen.
 8. Voer vervolgens na het vervangen een functionele test van de elektrische verstellingen uit!

7.3 Bluetooth-handschakelaar vervangen

-  Verwijder eerst de magneet uit de handschakelaar om storingen te voorkomen.
- Vervang de oude handschakelaar door een nieuwe.
 - Nadat u de Bluetooth-handschakelaar hebt vervangen, moet deze eerst worden gekoppeld met de bediening van het bed. Zie hiervoor [Deel B: Bluetooth-handset koppelen](#) » [24](#).
- Voer vervolgens na het vervangen een functionele test van de elektrische verstellingen uit!
-  Het koppelen van de nieuwe handschakelaar zorgt ervoor dat de oude handschakelaar automatisch van de besturing wordt ontkoppeld.

7.4 Batterij - Bluetooth-handschakelaar vervangen

WAARSCHUWING

Gevaar door batterijen

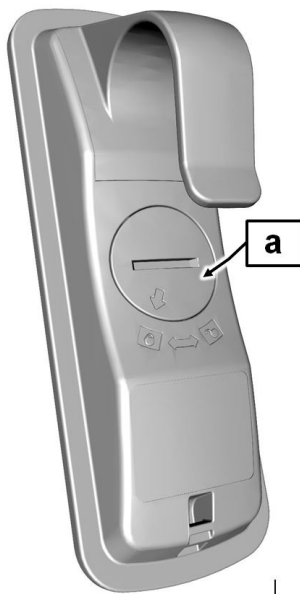
Het niet nakomen hiervan kan leiden tot zwaar letsel.

De batterij van de Bluetooth-handschakelaar kan een gevaar vormen voor baby's en peuters, omdat de batterij kan worden ingeslikt.

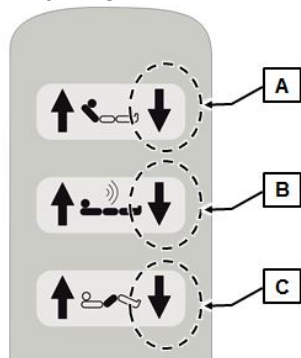
- Houd de handschakelaar altijd uit de buurt van baby's en kinderen.
- Laat baby's en kinderen niet zonder toezicht in de buurt van het bed.

Let op: Gebruik de handschakelaar met een **CR 2032 Lithium-batterij**.

Ga als volgt te werk:



- Open de afdekking van het batterijvakje [a] op de achterkant van de handschakelaar.
 - Steek bijvoorbeeld een muntje in de gleuf van de deksel en draai dan linksom.
- Verwijder de oude batterij.
- Plaats de nieuwe batterij (let op de polen).
- Sluit het batterijvakje met de deksel (draai rechtsom).
- De Bluetooth-handschakelaar als volgt resetten:
 - De knoppen A, B en C (zie afbeelding) gedurende minstens 4 seconden tegelijkertijd ingedrukt houden.



⇒ De handschakelaar is alleen gereset.

8 Verhelpen van storingen

8.1 Fouten en problemen oplossen

Eenvoudige oplossingen voor fouten en storingen kunnen vaak met behulp van deze gebruiksaanwijzing worden opgelost door gekwalificeerd verzorgend personeel aan de hand van de tabel voor het verhelpen van storingen, zie [Deel C: Tabel voor het verhelpen van storingen](#) » [27](#). In alle andere gevallen is de exploitant of het gespecialiseerd personeel verantwoordelijk voor het onderhoud en reparatie van dergelijke storingen of defecte onderdelen.

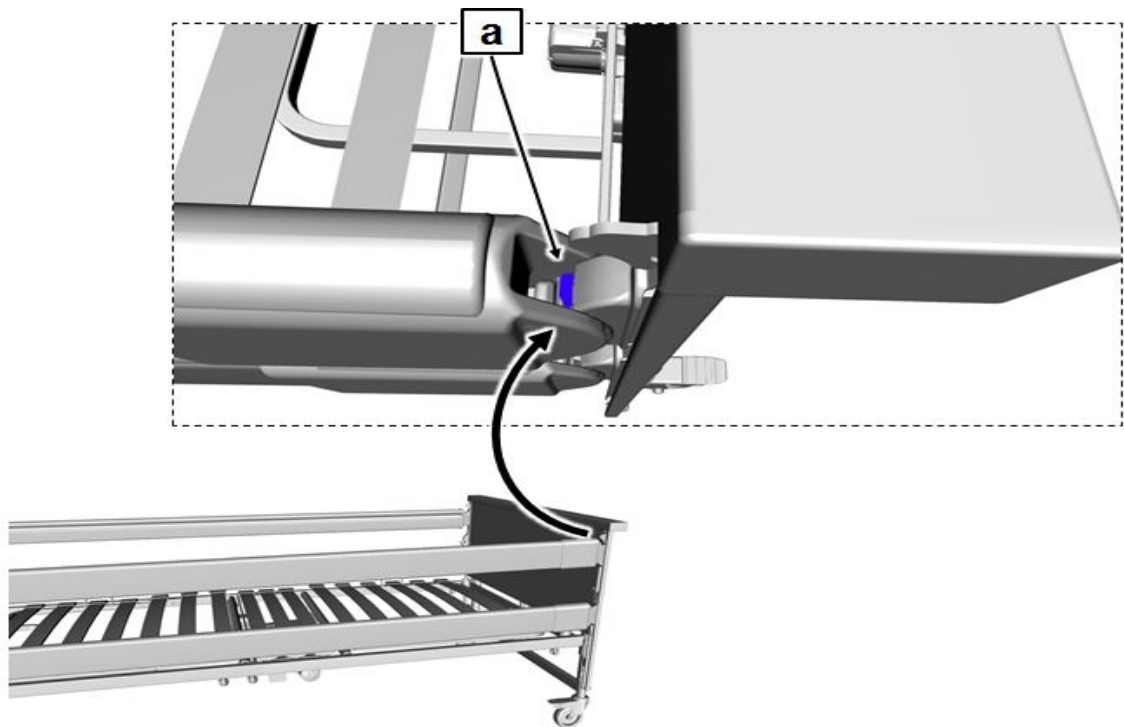
- Vraag eerst de zorgverleners om storingen en fouten op te lossen met behulp van de tabel voor het verhelpen van storingen voordat u contact opneemt met de exploitant of gekwalificeerd personeel.

9 Demontage van het verzorgingsbed

i De legenda [x] in de volgende paragraaf staat in de afbeeldingen van het hoofdstuk Montage van het bed. Raadpleeg het hoofdstuk voor het uitvoeren van demontagewerkzaamheden om de verbinding tot stand te brengen.

Ga als volgt te werk om het verpleegbed te demonteren:

1. Rem de wielen van het bed.
2. Verwijder de oprichter.
3. Verwijder de beide zijhebalken na elkaar.
 - Druk de bedieningsknop [a] (zie volgende afb.) in de zijheggeleider met uw vinger naar beneden en verwijder de balk naar boven toe.
 - Herhaal deze stap op alle balken.
4. Zet het bed in de laagste horizontale stand.
5. Trek de stekker van de stroomadapter (bij standard, Low entry en wash) / stekker (bij econ, low-econ, low-entry-econ) uit het stopcontact.
6. Bij standard, low, Low-entry en wash: Trek de stekker van de voedingskabel uit de aansluiting en sluit de aansluiting af met de dop.
7. Bij econ, low-econ, low-entry-econ: schroef het netsnoer los.
8. Trek de trekontlasting en de stekker uit de aandrijfmotoren van het hoofd- en voeteneinde.
9. Maak de kartelschroeven op het frame van het ligvlak aan het voeteneinde los om het voeteneinde van het onderstel te verwijderen; draai de losgedraaide kartelschroeven in het opslag hulpmiddel.
10. Maak de kartelschroeven op het frame van het ligvlak aan het hoofdeinde los om het hoofdeinde van het onderstel te verwijderen; draai de losgedraaide kartelschroeven in het opslag hulpmiddel.



9.1 Demonteer het ligvlakframe

Ga als volgt te werk:

1. Plaats het ligvlakframe rechtop tegen een muur, hoofdeinde omlaag.
2. Verwijder de splitpen van de hefstang van de aandrijfmotor voor de bovenbeensteun.
3. Draai de kartelschroeven los aan de beide verbindingen van het ligvlakframe.
4. Trek de framedelen uit elkaar.
5. Draai de losgedraaide kartelschroeven weer in het ligvlakframe zodat ze niet kwijtra-
ken.

9.2 Monteer het gedemonteerde bed op de opslaghulp

De opslaghulp verbindt de twee onderstellen en draagt de twee helften van het ligvlakframe. Daarnaast biedt het houders voor de zijsteunbalken en de oprichter. Ga als volgt te werk:

- Schroef de twee delen van de opslaghulp op de pennen van het onderstel.
 - Alle kartelschroeven van de opslaghulp moeten omlaag wijzen. De houders voor het ligvlakframe moeten naar boven wijzen; de mand van de zijsteunbalk moet naar binnen wijzen en de houder voor de oprichter moet naar buiten wijzen. Gebruik de kartelschroeven van het ligvlak.
- Schroef het tweede onderstel vast.
- Steek eerst de ene helft van het ligvlakframe (rugsteun) op de korte houders, zodat het hoofdeinde (oprichterhulzen) omlaag gericht is. De matrasbeugels **[10]** zijn naar binnen gericht.
- Steek daarna de andere helft van het ligvlakframe (voeteneinde) op de langere houders, zodat het voeteneinde omlaag gericht is. De matrasbeugels zijn naar binnen gericht.
- Beveilig de hefstangen van de aandrijfmotoren tegen omklappen met kabelbinders of iets dergelijks
- Draai nu alle kartelschroeven vast.
- Steek de zijsteunbalken in de mand tussen de twee ligvlakhelften.
- Steek de oprichter in de huls.

⇒ Het bed is nu klaar voor transport of opslag.

10 Afvalverwijdering

10.1 Verwijdering van het bed

In het geval van verwijdering van het bed moeten kunststof en metalen onderdelen worden gescheiden en weggegooid worden volgens de geldende wet- en regelgeving van de gemeente en van elk land. Als u vragen heeft, neem dan contact op met uw plaatselijke gemeenten, afvalbedrijven of onze service- afdeling.

Bij alle af te voeren componenten dient de exploitant zich ervan te verzekeren dat deze niet infectueus/ gecontamineerd zijn. De volgende opmerkingen zijn van toepassing binnen de EU. In andere landen buiten Duitsland/de EU moeten de van toepassing zijnde nationale richtlijnen in acht worden genomen.

10.2 Verwijdering van de verpakking

Het verpakkingsmateriaal moet gesorteerd worden op recyclebare onderdelen en afgevoerd in overeenstemming met de milieuvoorschriften van het land voor recycling. Voor hergebruik of verwijdering geldt in de Europese Unie, de EU-kaderrichtlijn afvalstoffen 2008/98 / EG.

10.3 Verwijdering van elektrische componenten

Dit bed is – voor zover elektrisch verstelbaar – als elektrisch apparaat voor bedrijfsdoeleinden (b2b) geclassificeerd conform de WEEE-richtlijn 2012/19/EG (In Duitsland bepaald door de Elektro-wet).

De gebruikte elektrische componenten zijn overeenkomstig de RoHS II-richtlijn 2011/65/EU vrij van verboden schadelijke stoffen.

Vervangen elektrische componenten (aandrijvingen, regelapparaten, handschakelaars, enz.) van deze bedden dienen als elektrisch afval conform de WEEE-richtlijn 2012/19/EU te worden behandeld en overeenkomstig te worden afgevoerd.

De exploitant van het bed is wettelijk verplicht bij het afvoeren van elektrische componenten deze niet bij plaatselijke verzamelpunten af te geven maar rechtstreeks naar de fabrikant te sturen. Burmeier en zijn service- en verkooppartners nemen die onderdelen terug. Voor deze terugnames gelden onze Algemene voorwaarden.

De batterijen van de draadloze handschakelaar moeten op de juiste manier worden weggegooid in overeenstemming met richtlijn 2006/66/EG (batterijverordening) en mogen niet met het huisvuil worden weggegooid.

11 Appendix

11.1 Toebehoren

Alleen originele BURMEIER-accessoires mogen op het bed worden gebruikt. Bij gebruik van andere accessoires, aanvaarden wij geen aansprakelijkheid voor resulterende ongevallen, defecten en gevaren.

WAARSCHUWING

Mogelijkheid van gevaar voor de bewoners door oneigenlijk gebruik van accessoires

Voorzichtigheid is geboden bij het gebruik van zijhekkens, infuusstandaarden, enz. bij elektrisch verstelbare bedden: Door plaatsing van dit soort toebehoren mogen tijdens het verstellen van rug- en beensteunen geen situaties ontstaan die een gevaar voor kneuzing of beknelling van de bewoner kunnen opleveren. Als dit niet kan worden gegarandeerd, moet het verplegend personeel voorkomen dat de bewoner de rug- en beensteun kan verstellen.

- Blokkeer de verstelfuncties van de handschakelaar in dergelijke gevallen.

11.1.1 Vereisten voor de matras

Basisafmetingen:

Lengte x breedte	200 x 90 cm
Dikte / hoogte	10 - 15 cm
Dichtheid van het schuim	min. 38 kg/m ³
Druksterkte	min. 4,2 kPa
Normen die moeten worden gevolgd:	DIN 13014
	DIN 597 delen 1 en 2

11.1.2 Vereisten voor zijhekken

Vereisten voor zijhekken	
Hoogte boven matras	> 220 mm
Afstand tussen spijlen en ligvlak	< 120 mm
Dichtheid van het schuim	min. 38 kg/m ³
Afstand tussen zijhek en onderstel hoofdeinde	< 60 mm
Afstand tussen zijhek en onderstel voeteneinde	>318 mm

Te gebruiken toebehoren-zijhek:

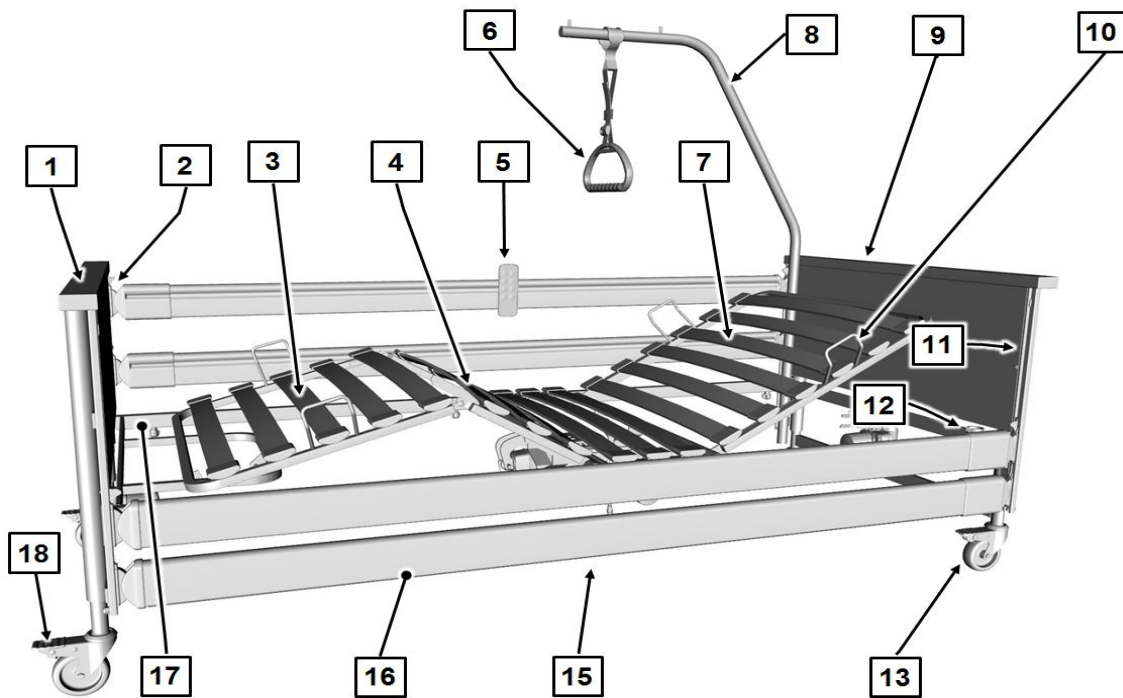
Type/ Model	"ASG"
Artikelnr.: (rechterkant)	250198
Artikelnr.: (linkerkant)	250139

11.2 EG-conformiteitsverklaring

Hierbij verklaren wij, Burmeier GmbH & CO. KG, onder de exclusieve verantwoordelijkheid als fabrikant, dat dit product voldoet aan de bepalingen van RICHTLIJN (EU) 2017/745 VAN HET EUROPEES PARLEMENT EN DE RAAD van 5 april 2017 (MDR).

U kunt de momenteel geldige, volledige en bijgewerkte conformiteitsverklaring aanvragen bij ons klantencentrum (voor contactgegevens zie hoofdstuk [Deel A: Adres, klanteninformatie, marktinformatie](#) » 1) of op onze website in het dealergedeelte.

Deel C: Verplegend personeel en bewoners



- | | |
|---|--|
| [1] Onderstel voeteneinde | [2] Ontgrendelingsknoppen voor zijhek (4 stuks) |
| [3] Onderbeensteun | [4] Handschakelaar |
| [5] Bovenbeensteun | [6] Driehoekige handgreep |
| [7] Rugsteun | [8] Oprichter |
| [9] Onderstel hoofdeinde | [10] Matrasbeugels (4 stuks) |
| [11] Geleiderails (4 stuks) | [12] Oprichterhulzen (2 stuks) |
| [13] Wielen (4 stuks) | [14] Besturingsapparaat (verborgen in de afbeelding) |
| [15] Aandrijfmotoren voor rug- en bovenbeensteun (niet zichtbaar in afbeelding) | [16] Zijsteunbalken |
| [17] Ligvlakframe | [18] Voetpedaal rem |

i De in deze gebruiksaanwijzing met rechte haken [] aangegeven vetgedrukte cijfers of letters hebben betrekking op de bedieningsvoorzieningen van het verpleegbed die in deze afbeelding zijn weergegeven.

Inhoudsopgave

Deel C: Verplegend personeel en bewoners

1	Doelgroepen, kwalificaties en plichten.....	1
1.1	Verplegend personeel.....	1
1.1.1	Plichten van verplegend personeel.....	1
1.2	Bewoner.....	2
2	Veiligheidsinstructies.....	3
2.1	Veiligheidsinstructies voor de bediening van het bed.....	3
2.1.1	Elektrische bedrading en aansluitingen.....	3
2.1.2	Gebruiksduur voor elektrische aandrijvingen.....	4
2.1.3	Handschakelaar.....	4
2.1.4	Bluetooth-handschakelaar.....	5
2.1.5	Verstelling van het bed.....	6
2.1.6	Voedingseenheid.....	6
2.2	Veiligheidsvoorschriften voor montage-onderdelen en accessoires.....	7
2.2.1	Gebruik van tilliften voor de bewoners.....	7
2.3	Veiligheidsinstructies voor accessoires.....	8
2.4	Veiligheidsinstructies voor gebruikers en bewoners.....	8
3	Bediening.....	9
3.1	Handschakelaar.....	9
3.1.1	Bluetooth-handschakelaar.....	10
3.1.2	Handschakelaar met kabel.....	11
3.1.3	Blokkeerfuncties.....	12
3.2	Statusindicatie via LED.....	15
3.2.1	LED-voedingseenheid.....	15
3.2.2	LED-besturing.....	16
3.2.3	LED-Bluetooth-handset.....	16
3.3	Zwenkwielen.....	17
3.4	Netsnoerhouder.....	18
3.5	Oprichter.....	18

3.5.1	Plaatsen/verwijderen.....	19
3.5.2	Zwenkbereik.....	20
3.6	Driehoekige handgreep.....	20
3.6.1	Levensduur.....	20
3.6.2	Aanpassingsbereik van de handgreep.....	21
3.7	Zijhek.....	21
3.8	Onderbeensteun.....	23
3.8.1	Omhoog zetten met de handschakelaar.....	23
3.8.2	Omlaag zetten met behulp van de handschakelaar.....	23
3.8.3	Met de hand optillen (optie).....	23
3.8.4	Met de hand laten zakken (optie).....	24
3.9	Handmatig neerlaten van de rugsteun.....	24
4	Tabel voor het verhelpen van storingen.....	27
5	Onderhoud.....	30
5.1	Instandhouding.....	30
6	Reiniging en desinfectie.....	33
6.1	Schoonmaken - privéruimte.....	33

1 Doelgroepen, kwalificaties en plichten

1.1 Verplegend personeel

Verplegend personeel zijn personen die op grond van hun opleiding, ervaring of instructie dit verpleegbed Dali onder eigen verantwoordelijkheid mogen bedienen of er werkzaamheden aan verrichten of die in het onderhoud van het bed zijn geïnstrueerd. Verder kan het verzorgend personeel mogelijke gevaren herkennen en vermijden en de klinische toestand van de bewoner beoordelen.

1.1.1 Plichten van verplegend personeel

- Laat u door de exploitant instrueren om het verzorgingsbed veilig te kunnen bedienen.
- In Duitsland: Ze zijn als verplegend personeel volgens MPBetreibV § 2 verplicht voor ieder gebruik van een verzorgingsbed zichzelf te overtuigen van de werking en de toestand van het verzorgingsbed en de instructies voor het gebruik en het onderhoud - vooral de veiligheid - dienen in acht worden genomen.
Alleen dan kan een verkeerde bediening worden voorkomen en een correcte werking worden gegarandeerd om letsel en schade te voorkomen aan het materiaal.
- In andere landen moeten de desbetreffende nationale normen omtrent de verplichtingen van het verzorgend personeel in acht worden genomen! Volg ook de gebruiksaanwijzing van accessoires die aan het bed zijn aangebracht.
- Besteed bijzondere aandacht aan het veilig plaatsen van alle bewegende verbindingkabels, slangen, enz. Zorg ervoor dat er geen obstakels zoals nachtkastjes, rails of stoelen in de weg staan.
- Controleer bij het aanbrengen van andere apparaten (bijv. compressoren van ligsystemen enz.) of alle apparaten goed bevestigd zijn en of ze goed functioneren.
- Richt u bij onduidelijkheden tot de fabrikant van de betreffende apparaten of tot Burmeier.

VOORZICHTIG

Gevaar voor letsel

- Stel het bed buiten gebruik wanneer het vermoeden van schade of storingen bestaat:

- Haal onmiddellijk de netstekker uit het stopcontact.
- Markeer het verplegingsbed duidelijk als "DEFECT".
- Meld dit direct aan de verantwoordelijke exploitant.

⇒ Een checklist voor de beoordeling van de correcte werking vindt u in [Deel C: Onderhoud » 30](#).

1.2 Bewoner

In deze gebruikshandleiding wordt met het begrip bewoner een hulpbehoevende of gebrekkige persoon bedoeld die in dit verzorgingsbed ligt.

Het wordt ten zeerste aanbevolen dat de exploitant of de gebruiker elke nieuwe bewoner instrueert in de voor hem/haar belangrijke functies van het bed.

2 Veiligheidsinstructies

2.1 Veiligheidsinstructies voor de bediening van het bed

2.1.1 Elektrische bedrading en aansluitingen

WAARSCHUWING


Risico op een elektrische schok

Een beschadigd netsnoer of stroomadapter kan een levensgevaarlijke elektrische schok veroorzaken. Neem de volgende voorzorgsmaatregelen in acht om het gevaar van elektrische schokken of storingen te voorkomen.

- Als een beschadigde netsnoer of stroomadapter verder wordt gebruikt, kan dit tot een elektrische schok, brand en andere gevaren en functiestoringen leiden. Een beschadigd netsnoer/stroomadapter dient onmiddellijk te worden vervangen!
- Sluit het bed alleen aan op een correct geïnstalleerde contactdoos.
- Leg het netsnoer en alle andere kabels van extra apparatuur zodanig, dat ze bij het gebruik van het bed niet kapot getrokken, overreden of door bewegende delen in gevaar kunnen komen, kunnen worden geplet of anderszins kunnen worden beschadigd.
- Trek de stekker altijd uit het stopcontact voordat u met het bed gaat rijden.
- Hang het netsnoer/voedingseenheid zodanig in de netsnoerhouder aan het onderstel bij het hoofdeinde dat het netsnoer tegen vallen is beveiligd en het de vloer niet raakt.
- Controleer of het netsnoer/voedingseenheid tijdens het bedrijf ten minste een keer per week op schade (beschadigingen, blootliggende draden, knikken, deuken, enz.), en na elke optreden van mechanische belasting, bijv. na het rijden over het netsnoer met het bed zelf of met trolley, na zware trek- en buigspanningen zoals het wegrollen van het bed met een ingestoken stekker en na elke wijziging van de locatie of elke keer dat u het bed hebt verplaatst voordat u de stekker in het stopcontact steekt.
- Controleer regelmatig of de schroeven van de trekontlasting van het netsnoer goed vast zitten.

- Leg geen meervoudige contactdozen onder het bed. Anders zou er door beschadigde netsnoer of door binnendringend vloeistof een elektrische schok of brandgevaar kunnen ontstaan.
- Stoppen met het gebruik van het bed wanneer het vermoeden bestaat dat het netsnoer/de stroomadapter kan zijn beschadigd.
- Zorg ervoor dat het netsnoer en het snoer van de handschakelaar niet afgekneeld of anderszins beschadigd kunnen raken (bijv. knagen van huisdieren) en dat kinderen zichzelf er niet mee kunnen wurgen.

2.1.2 Gebruiksduur voor elektrische aandrijvingen

-  Een continubedrijf van twee minuten mag niet worden overschreden. Daarna een pauze van minimaal 18 minuten aanhouden. Wordt het elektrische aandrijfsysteem beduidend langer bediend, bijv. als de bewoner voortdurend “speelt” met de handschakelaar, dan schakelt de ingebouwde temperatuurbeveiliging het besturingsapparaat permanent uit. Afhankelijk van hoe groot de overbelasting was, kan het enkele minuten duren voordat u verdere aanpassingen kunt uitvoeren. Let ook op de overige instructies in hoofdstuk [Deel C: Tabel voor het verhelpen van stringen](#) » 27.

2.1.3 Handschakelaar

Hang de handschakelaar na gebruik met de elastische haak aan het bed, zodat de schakelaar niet per ongeluk kan vallen of het toetsenbord aan de buitenzijde van het bed onbeschermd is. Botsingen met andere voorwerpen of apparaten kunnen anders leiden tot onbedoelde activering van de verstelfuncties.

Let er bij het neerleggen van de kabel van de handschakelaar op (alleen bij handschakelaar met kabel) dat de kabel niet door bewegende delen van het bed in gevaar kan komen:

- Hang de handschakelaar met de toetsen naar de binnenkant van het bed.
- Zorg er verder voor dat de kabel niet door bewegende delen van het bed bekneld, uitgerekt of anders in gevaar kan komen.

Zo voorkomt u onnodige risico's door de automatische activering van ontgrendelde elektrische aanpassingen en systeemstoringen veroorzaakt door geblokkeerde elektrische verstelsystemen.

Breng om de bewoner en vooral kinderen te beschermen tegen ongewenste elektrische aanpassingen de LCD-handschakelaar buiten hun bereik aan (bijvoorbeeld bij het voeteinde) of blokkeer de verstelfuncties.

De verstellingen mogen dan uitsluitend door een geïnstrueerde persoon of in aanwezigheid van een geïnstrueerde persoon worden uitgevoerd!


VOORZICHTIG

Gevaar voor letsel

Vergrendel de bedienfuncties voor de bewoner op de handschakelaar, als

- de bewoner niet in staat is het bed veilig te gebruiken,
- de bewoner niet in staat is zichzelf uit gevaarlijke posities te bevrijden,
- voor de bewoners bij verstelde zijhekken een verhoogd risico van beknelling bestaat bij het verstellen van de rug- en bovenbeensteun,
- de bewoner door ongewilde verstelling van de aandrijvingen in gevaar zou kunnen worden gebracht,
- kinderen zich zonder toezicht in een ruimte bevinden waarin het bed staat.

2.1.4 Bluetooth-handschakelaar

 Neem naast de veiligheidsinstructies voor de normale, bedrade handschakelaar in het hoofdstuk [Deel C: Handschakelaar](#) » 4, ook de navolgende instructies in acht bij gebruik van de draadloze Bluetooth-handschakelaar.

VOORZICHTIG

Knelgevaar

Het verwisselen van de Bluetooth-handschakelaar of het verwijderen ervan uit de kamer waarin het bed is opgesteld, kan leiden tot ongecontroleerde bewegingen van het bed, bijv. vanuit naburige kamers of gangen, en daarmee tot de kans van beknelling en ernstig letsel van de persoon die in het bed ligt.

- Zorg ervoor dat de draadloze Bluetooth-handschakelaar zich altijd in dezelfde kamer bevindt als het bed, zodat de elektrische verstelfuncties direct kunnen worden bediend en indien nodig kunnen worden gestopt.
- Is dat niet mogelijk, gebruik dan voor thuisgebruik naar behoefte en bij gebruik van meerdere bedden in professionele zorginstellingen IN HET ALGEMEEN het oogje aan de onderzijde van de handschakelaar. Door een aan het oog bevestigd stabiel koord (niet inbegrepen bij de levering) kan zo een vaste verbinding met / toewijzing aan het bed worden verzekerd.

2.1.5 Verstelling van het bed

VOORZICHTIG

Gevaar voor letsel

- Let er bij alle verstellingen op dat er zich geen ledematen van de bewoner, verplegend personeel en andere personen, in het bijzonder spelende kinderen, onder de zijsteunen of het ligvlak bevinden, die hierbij zouden kunnen worden ingeklemd of verwond.

LET OP

Zorg ervoor dat

- er geen obstakels zoals nachtkastjes, rails, andere apparatuur, stoelen en wandbeschermingsstrips in de weg staan,
- er niets op het onderstel ligt,
- er op recht gezette delen van de rugleuning en het beengedeelte geen mensen zitten.

⇒ Dit kan tot schade leiden van het verzorgingsbed en/of van het hefframe die de levensduur van het verzorgingsbed of de verstelfuncties negatief beïnvloeden.

2.1.6 Voedingseenheid

WAARSCHUWING

Gevaar door beschadigde voedingseenheid

Het niet nakomen hiervan kan leiden tot letsel door een elektrische schok. Een beschadigde stroomvoorziening mag niet worden gebruikt als,

- mechanische schade aan de kabel wordt opgemerkt
- mechanische schade aan de stekker en behuizing wordt opgemerkt

2.2 Veiligheidsvoorschriften voor montage-onderdelen en accessoires

2.2.1 Gebruik van tilliften voor de bewoners

VOORZICHTIG

- Alleen met het gebruik van originele Burmeier-accessoires dat op het specifieke bedmodel is afgestemd, wordt een honderd procent veilige werking en een maximale bescherming van de bewoner bereikt!

VOORZICHTIG

Gevaar voor letsel

- Door het aanbrengen van accessoires mogen bij het verstellen van de zijsteunen geen gevaarlijke situaties voor de bewoner ontstaan, bijv. kneuzings- of klemmingsgevaar. Indien dit niet kan worden gegarandeerd, moet u de betreffende verstelfuncties blokkeren! (Gebruik de vergrendelfunctie van de handschakelaar.)

LET OP

Schade aan de toebehoren

- Let erop dat bij het gebruik van externe elektrische componenten zoals bijv. tilliften, leeslampjes of compressoren voor opslagsystemen, de netsnoeren niet in de bewegende delen van het bed vast komen te zitten of beschadigd kunnen worden.

2.3 Veiligheidsinstructies voor accessoires

VOORZICHTIG

Gevaar voor letsel

- Alleen met het gebruik van originele Burmeier-accessoires dat op het specifieke bedmodel is afgestemd, wordt een honderd procent veilige werking en een maximale bescherming van de bewoner bereikt!
-

2.4 Veiligheidsinstructies voor gebruikers en bewoners

Laat u door de exploitant/vakhandel instrueren om het bed veilig te kunnen bedienen.



Vraag advies aan een gezondheidsdeskundige als u niet zeker bent over het mogelijke gebruik van zijhekkens of de noodzaak om de vergrendelingsfuncties van de elektrische verstellingen te activeren.

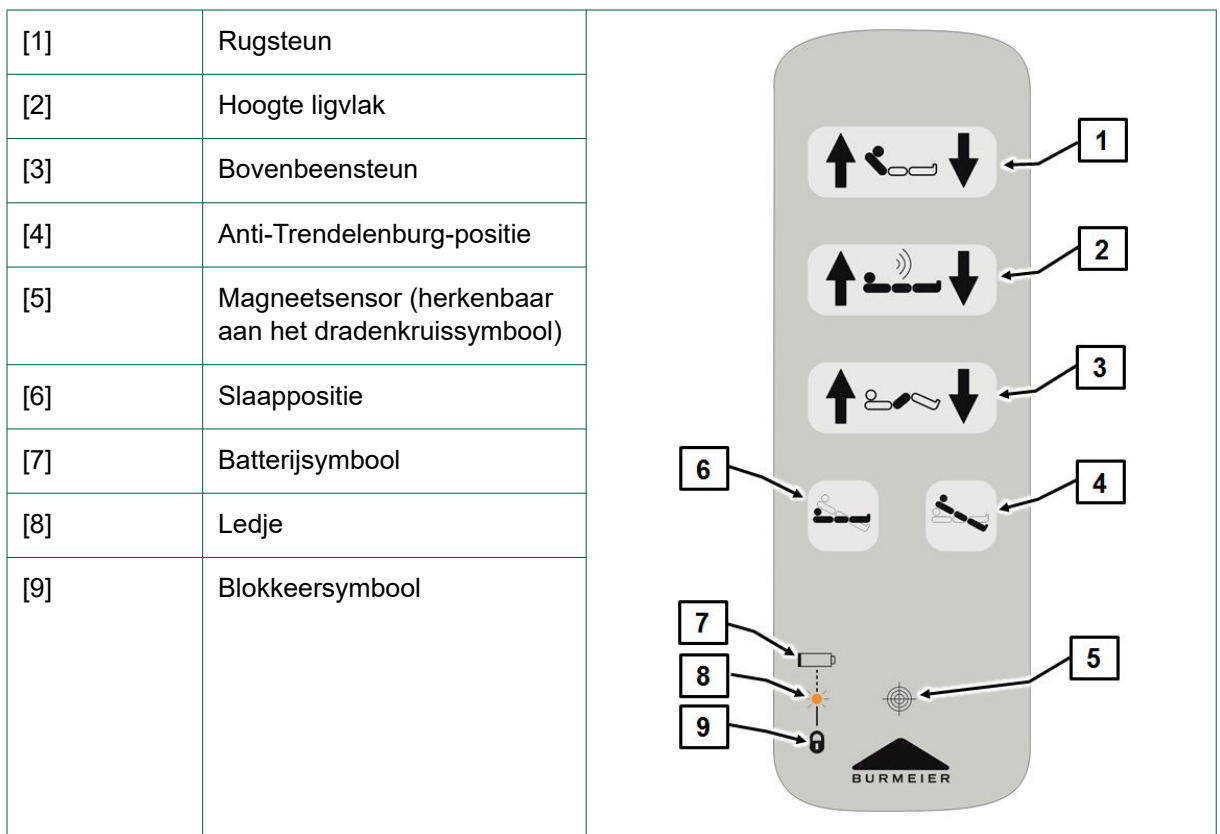
3 Bediening

3.1 Handschakelaar

Afhankelijk van de uitvoering kan het Dali-verpleegbed worden uitgerust met een Bluetooth-handschakelaar of een handschakelaar met kabel. Alle elektrische verstellingen kunnen met de handschakelaar **[5]** worden gedaan. Het verstelbereik van alle functies is elektrisch/mechanisch beperkt binnen de toegestane bereiken. Om veiligheidsredenen zijn in de handschakelaar blokkeerfuncties ingebouwd. De verstelprocessen kunnen dus worden uitgeschakeld op de handschakelaar om de bewoner te beschermen als de klinische toestand van de bewoner dit naar mening van de behandelend arts vereist.

- De handschakelaar kan met een elastische haak aan het bed worden opgehangen.
- De handschakelaar is waterdicht en kan worden schoongewist.
- Instrueer de bewoner in de functies van de handschakelaar!
- De aandrijfmotoren draaien zolang de desbetreffende toetsen worden ingedrukt.
- De verstelmogelijkheden zijn in beide richtingen mogelijk, behalve de anti-Trendelenburgpositie en de slaappositie.

- Principieel geldt bij de toetsen:  Omhoog,  Omlaag



i Beweeg de ligvlakhoogte wanneer dit nodig is, maar ten minste éénmaal per dag in de bovenste of onderste eindpositie. Hiermee voert u een automatische afstelling van de twee onafhankelijke instelaandrijvingen uit, en daarmee van een horizontaal ligvlak.

! LET OP

Materiële schade aan het bed/de objecten

Als het bed bij overbelasting of obstakels (bijv. vensterbanken) in de verstelbaan verder wordt versteld (omhoog), kan dit tot materiële schade aan het bed of andere objecten leiden, omdat het aandrijfsysteem geen elektronische overbelastingsbeveiliging heeft.

- Vermijd daarom het bed met meer dan het toegestane gewicht te belasten.
- Zorg ervoor dat het gehele verstelbereik van het bed vrij van obstakels is. Er mogen zich geen meubels, vensterbanken, schuine daken enz. in de verstelbereiken bevinden.

3.1.1 Bluetooth-handschakelaar

De Bluetooth-handschakelaar biedt grote bewegingsvrijheid (2 tot 3 meter in de kamer).

	<p>Verstellen van de rugsteun</p> <p>Druk op deze knop als u de verstelhoek van de rugleuning wilt aanpassen.</p>
	<p>Verstellen van de ligvlakhoogte</p> <p>Druk op deze knop als u de hoogte van het ligvlak wilt verstellen.</p>
	<p>Verstellen van de bovenbeensteun</p> <p>Druk op deze knop als u de verstelhoek van de bovenbeensteun wilt aanpassen.</p>
	<p>Anti-Trendelenburg-positie: Het ligvlak kan als de knop ingedrukt wordt gehouden tot ongeveer 16° worden gedraaid.</p>
	<p>Slaappositie: Het ligvlak beweegt bij ingedrukt gehouden knop in de laagste positie.</p>

i De Bluetooth-handschakelaar wordt gebruikt met een CR -2032 Lithium-batterij. Wanneer de batterij bijna leeg is, knippert de leedaanduiding op de handschakelaar 4x geel telkens wanneer op de knop wordt gedrukt. De batterij moet dan binnen enkele dagen worden vervangen. De handschakelaar moet vervolgens gereset worden, zie [Deel B: Batterij - Bluetooth-handschakelaar vervangen](#) » 44.

3.1.2 Handschakelaar met kabel

De bediening van de handschakelaar met kabel is hetzelfde als de bediening van de Bluetooth-handschakelaar, zie [Deel C: Bluetooth-handschakelaar](#) » 10.

3.1.3 Blokkeerfuncties

WAARSCHUWING

Gevaar voor letsel

De bediening van de blokkeerfunctie is alleen toegestaan voor verplegend personeel!

- Als de klinische toestand van de bewoner zo kritiek is, dat voor hem/haar een gevaar bestaat door de verstelling van het bed met de handschakelaar, moet de gebruiker deze onmiddellijk blokkeren. Het bed blijft staan in de positie zoals op het moment van de uitschakeling.

3.1.3.1 Bluetooth-handschakelaar

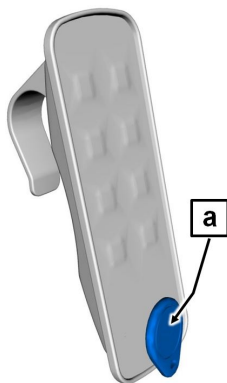
Let op:

Onder aan de handschakelaar bevindt zich een magneetsensor, zie [Deel C: Bluetooth-handschakelaar](#) » [10](#).

Voor de vergrendeling of ontgrendeling van functies is een magneet vereist (onderdeel van de levering).






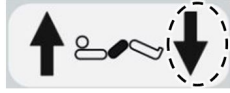


De meegeleverde magneet moet bij de magneetsensor geïntegreerd in de handschakelaar worden gehouden. De functie kan vervolgens worden vergrendeld of ontgrendeld.

Ga als volgt te werk om de functies op de handschakelaar te vergrendelen/ontgrendelen:



1. Houd de meegeleverde magneet [a] bij de magneetsensor die is geïntegreerd in de handschakelaar (zie afb.).
2. Vergrendel/ontgrendel vervolgens de gewenste functie.
 - Druk op de rechterknop van de handschakelaar om te vergrendelen. Druk op de linkerknop om te ontgrendelen (zie de volgende tabel).

i U moet de magneetprocedure herhalen (stap 1) voor elke nieuwe functie die moet worden vergrendeld; er kan niet meer dan één functie tegelijk worden vergrendeld.

Ontgrendelen	Functie	Vergrendelen
	Rugsteun	
	Hoogte ligvlak	
	Bovenbeensteun	
	Slaappositie/anti-Trendelenburg-positie	

3.1.3.2 Handschakelaar met kabel

 **VOORZICHTIG**

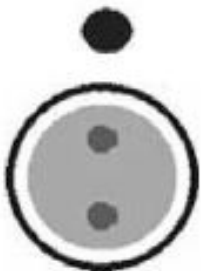
Schade aan de kabel van de handschakelaar


- Draai de blokkeersleutel niet met geweld door de aanslag van het blokkeerslot! Het blokkeerslot of de handschakelaar kan beschadigd worden.

 **LET OP**

Misbruik van de blokkeersleutel

- De blokkeersleutel bevindt zich bij levering van het bed, beveiligd met een kabelbinder, op de handschakelaar. De blokkeersleutel is niet bedoeld voor gebruik door de bewoner. De blokkeersleutel moet van de handschakelaar worden verwijderd. Het verplegend personeel of een persoon die door de arts is geïnstrueerd, moet de blokkeersleutel in bewaring nemen.

	<p>Draai het desbetreffend blokkeerslot op de handschakelaar door middel van de blokkeersleutel met de klok mee in de geblokkeerde positie.</p> <p>De kleur van de weergave verandert van groen naar geel.</p>
	<p>Aandrijving vrijgegeven:</p> <ul style="list-style-type: none"> • Blokkeerslot is verticaal • Kleur van de aanduiding: groen • Toetsen kunnen bediend worden („klik-geluid“)

	<p>Aandrijving geblokkeerd:</p> <ul style="list-style-type: none"> • Blokkeerslot wordt ongeveer 15° met de klok mee gedraaid • Kleur van de aanduiding: geel • Knoppen zijn geblokkeerd
---	--

3.2 Statusindicatie via LED

De voeding, de besturing en de handschakelaar hebben allemaal een LED die afhankelijk van de bedrijfsstatus oranje, geel of groen knippert / brandt. Zie de informatie in de volgende tabellen voor de betekenis van de statusweergave van het besturingssysteem.

3.2.1 LED-voedingseenheid

LED-kleur	Toestand	Duur	Betekenis
geel	brandt	langdurig	Vrijgave van de spanning voor de besturing. Functies kunnen worden uitgevoerd
groen	brandt	langdurig	De stroomadapter bevindt zich in de slaapmodus
LED uit	brandt niet		<p>Stroomadapter is:</p> <ul style="list-style-type: none"> • niet aangesloten op het lichtnet • defect • oververhit

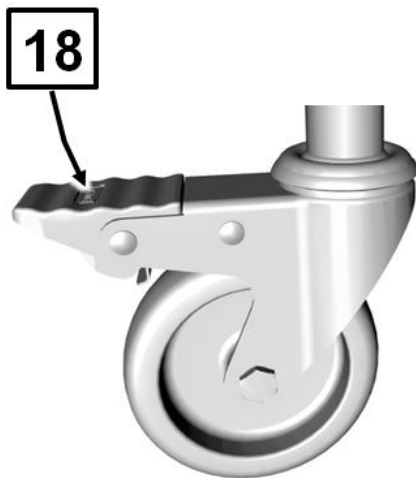
3.2.2 LED-besturing

LED-kleur	Toestand	Duur	Betekenis
groen	brandt	langdurig	De besturing wordt van spanning voorzien
oranje	brandt	4 s	Koppeling was succesvol
oranje	knippert 4x	0,5 s aan / 0,5 s uit	Koppeling was niet succesvol
oranje	brandt	2 s	Functie was succesvol
oranje	knippert 2x	0,5 s aan / 0,5 s uit	Functie was niet succesvol
oranje	brandt	langdurig	Fatale fout
oranje	knippert gedurende 20 sec	0,1 s aan / 0,4 s uit	De bediening bevindt zich in de koppelingsmodus met de handschakelaar
LED uit	brandt niet		Besturing heeft geen spanning

3.2.3 LED-Bluetooth-handset

LED-kleur	Toestand	Duur	Betekenis
geel	knippert 4x	0,5 s aan / 0,5 s uit	Batterij is zwak
geel	brandt (wanneer ingedrukt)	1 s	geeft aan dat de functie is vergrendeld

3.3 Zwenkwielen



Deel C: Afb.1:
Zwenkwielen

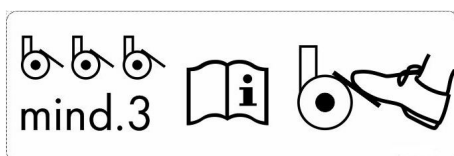
Het bed staat op vier bestuurbare wielen [11], die allemaal zijn uitgerust met een vergrendeling. **Remmen:**voetpedaal [18] met de voet omlaag drukken.

Rijden:voetpedaal [18] met de voet omhoog zetten.

WAARSCHUWING

Gevaar voor letsel

- Draag dichte schoenen tijdens het bedienen van het bed om verwonding aan de tenen te voorkomen.
- Zorg ervoor dat ten minste drie rollen op de rem staan.



Deel C: Afb.2:
De wielen op de rem zetten

VOORZICHTIG

- Verplaats het bed alleen wanneer het ligvlak zich in de laagste positie bevindt.
- Controleer voordat u het bed verplaatst of de voedingseenheid goed aan het bed is geplaatst, zodat deze niet kan vallen.
- Controleer voor het verplaatsen van het bed of alle wielen van de rem zijn gezet om verhoogde slijtage van het wieloppervlak en sporen van slijtage op de vloer te voorkomen.

3.4 Netsnoerhouder

De kabel van de stroomadapter is voorzien van een voedingskabelhouder. De houder bevindt zich direct op de voedingskabel.

VOORZICHTIG

Gevaar voor letsel

- Hang de netsnoerhouder voordat u met het bed gaat rijden aan het onderstel-hoofdeinde, om te voorkomen dat het netsnoer wordt overreden, bekneld raakt of wordt uitgetrokken. Deze beschadigingen kunnen tot elektrische gevaren en functiestoringen leiden.

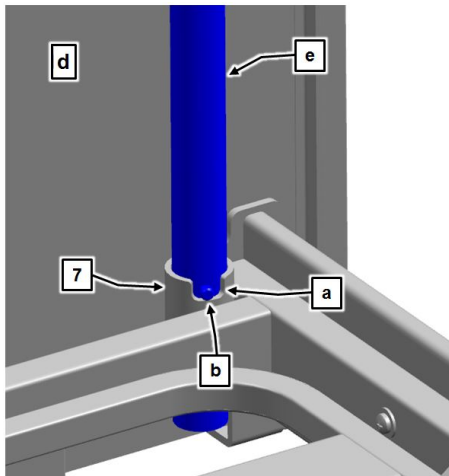
3.5 Oprichter

WAARSCHUWING

Gevaar voor letsel

- De maximale draagcapaciteit van de oprichter bedraagt aan het voorste einde 75 kg.

Een oprichter [e] die aan het bed is bevestigd, laat de bewoner gemakkelijker in- en uitstappen.



Deel C: Afb.3:
Oprichterhulzen

In de twee hoeken van het ligvlakframe, aan de kopzijde [d], bevinden zich twee ronde oprichterhulzen [12]. De oprichterhuls heeft bovenaan een uitsparing [a] die, samen met de pen [b], het zwenkbereik [c] van de oprichter begrenst. De oprichter moet aan de kant van het bed worden gemonteerd waar de bewoner in en uit bed stapt.

3.5.1 Plaatsen/verwijderen

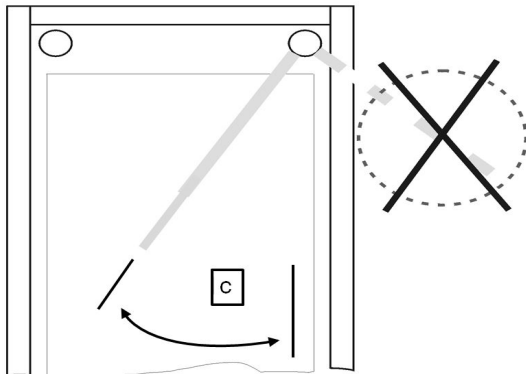
Plaatsen

- Plaats de oprichter in de huls. De metalen pen [b] moet zich in de uitsparing [a] van de houder bevinden.

Verwijderen

- Trek de oprichter recht omhoog uit de huls.

3.5.2 Zwenkbereik



Deel C: Afb.4:
Zwenkbereik van de oprichter

WAARSCHUWING

Gevaar voor letsel

- Zwaai de oprichter niet buiten het bed. Er bestaat de kans dat het bed kantelt wanneer er aan de oprichter wordt getrokken. De metalen pen van de oprichter moet zich altijd in de uitsparing bevinden!

3.6 Driehoekige handgreep

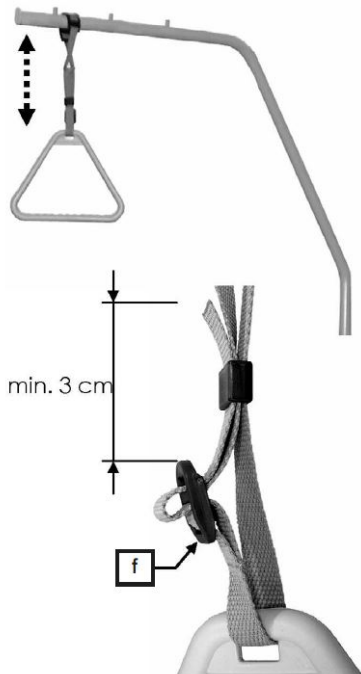
Aan de oprichter is een driehoekige handgreep te bevestigen. Aan deze handgreep kan de bewoner zich optrekken en zichzelf in een andere positie brengen. Controleer de driehoekige handgreep en de riem regelmatig op beschadigingen (zie [Deel C: Onderhoud » 30](#)). Een beschadigde greep of beschadigde riem moeten onmiddellijk worden vervangen.

3.6.1 Levensduur

Op de driehoekige handgreep staat een datum vermeld. De greep heeft een houdbaarheid van ten minste vijf jaar bij normaal gebruik. Daarna moet regelmatig een visuele inspectie en functionele test wordt uitgevoerd om te bepalen of verdere gebruik is toegestaan.

3.6.2 Aanpassingsbereik van de handgreep

De hoogte van de greep kan worden aangepast door de verstelbare riem in het bereik van ongeveer 55 cm tot 70 cm (gemeten vanaf de bovenrand van de matras) aan te passen.



Deel C: Afb.5:
Aanpassingsbereik van de oprichter

- Schuif de vaste lus van de driehoekige handgreep over de eerste bout van de oprichter.
- Controleer door de handgreep stevig naar beneden te trekken of hij goed vastzit

i De maximale draagcapaciteit van de oprichter bedraagt aan het voorste einde 75 kg.

- De greep kan door middel van de riem in hoogte worden ingesteld.
- Zorg ervoor dat de riem goed door de gesp zit.
- Zorg ervoor dat het uiteinde van de riem minstens 3 cm voorbij de gesp [f] steekt.

3.7 Zijhek

Zijhekken vormen een goede bescherming tegen het onbedoelde val uit bed vallen van bewoners. Ze zijn echter niet geschikt om het doelbewust verlaten van het bed te verhinderen.

Omhoog zetten

 **VOORZICHTIG**

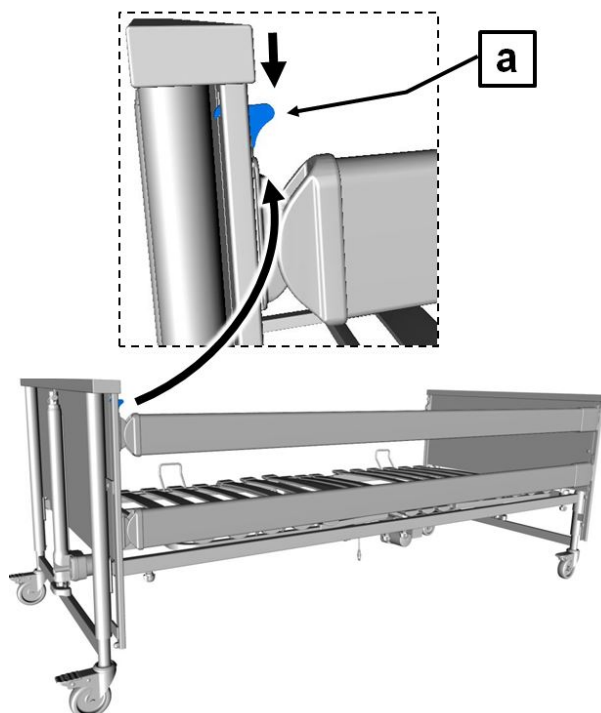
Gevaar voor letsel

- Zorg er als de zijhekken en de rugsteun omhoog zijn gezet voor dat er geen ledematen van bewoners, verzorgend personeel en andere personen (met name kinderen die onder de rugsteun en het ligvlak spelen) tussen de matrasbeugels en de zijhekken kunnen worden ingeklemd en verwond.

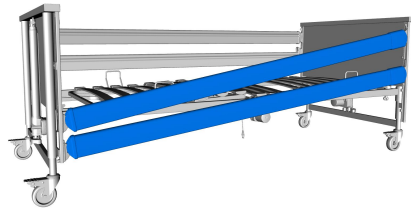
1. Trek de zijsteunbalken **[16]** één voor één na elkaar omhoog, tot ze aan beide uiteinden in de bovenste positie vergrendelen. Omhoog of omlaag verschuiven moet niet mogelijk zijn.
2. Controleer de vergrendeling door vanaf de bovenkant op de zijhekliggers te drukken.

Omlaag zetten

1. Til de zijsteunbalken iets op.
2. Druk de ontgrendelingshendel **[a]** omlaag.



3. Laat de zijsteunbalken langzaam zakken.



4. Herhaal stap 2 en 3 aan het andere uiteinde van de balk.



3.8 Onderbeensteun

3.8.1 Omhoog zetten met de handschakelaar

Als de bovenbeensteun met de handschakelaar hoger wordt gezet, daalt de onderbeensteun automatisch mee.

3.8.2 Omlaag zetten met behulp van de handschakelaar

Als de gebruikte bovenbeensteun door middel van een handschakelaar wordt neergelaten, springt de onderbeensteun in verschillende tussenposities. Bij het hoger zetten van de bovenbeensteun houdt de onderbeensteun dezelfde positie.

3.8.3 Met de hand optillen (optie)

Als de bovenbeensteun omhoog is gezet [4] kan de onderbeensteun [3] afzonderlijk worden ingesteld. Voor dit doel is er een verstelbare vergrendeling (optioneel) onder de onderbeensteun, die de onderbeensteun op zijn plaats vergrendelt.

De bovenbeensteun moet ingeschakeld zijn om de onderbeensteun te kunnen afstellen.

- Til de onderbeensteun bij het voeteneinde - niet bij de matrasbeugel - tot de gewenste positie omhoog. De onderbeensteun klikt uit zichzelf vast.


3.8.4 Met de hand laten zakken (optie)

WAARSCHUWING

Gevaar voor letsel

- Er bestaat letselgevaar als de onderbeensteun ongeremd valt.
- Laat de onderbeensteun voorzichtig zakken.

-
- Breng de onderbeensteun tot aan de bovenste aanslag omhoog.
 - Laat de onderbeensteun langzaam zakken.

 Als de bovenbeensteun lager wordt gezet, daalt de onderbeensteun automatisch mee.

3.9 Handmatig neerlaten van de rugsteun

WAARSCHUWING

Gevaar voor letsel

Als u deze veiligheids- en gebruiksinstructies niet in acht neemt, kan een ongecontroleerde val van de rugsteun gebruikers en bewoners ernstig letsel toebrengen.

1. Deze enkel in het uiterste noodgeval uit te voeren handeling mag alleen door gebruikers worden uitgevoerd die de hierna beschreven bediening voldoende beheersen. Wij adviseren u dringend dit handmatig neerlaten onder normale omstandigheden veelvuldig te oefenen. Zo kunt u in noodgevallen snel en juist reageren.

⚠ WAARSCHUWING

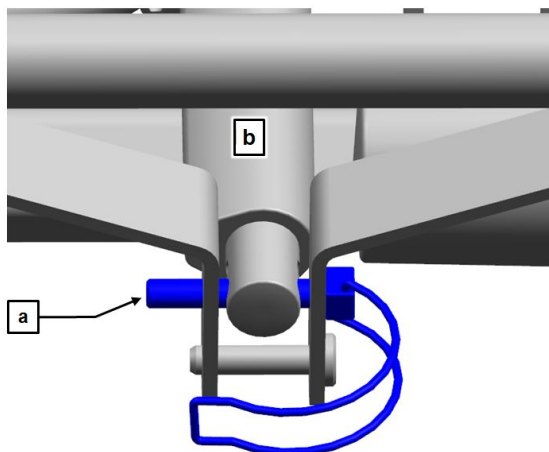
Gevaar voor letsel

Als de rugleuning ongecontroleerd omlaag zakt, kan de bewoner en/of de tweede gebruiker gewond raken

1. Handmatig neerlaten van de rugsteun moet door twee personen worden uitgevoerd!

Bij uitval van de stroomvoorziening of het elektrisch aandrijfsysteem kan een omhoog staande rugsteun met de hand neergelaten worden. Daarvoor zijn twee verzorgers nodig!

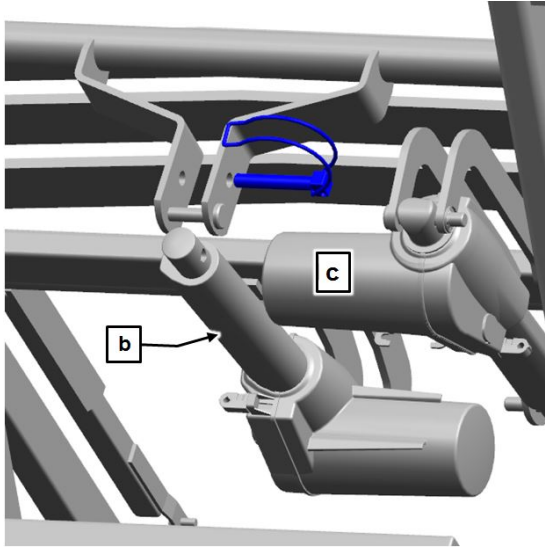
1. Ontlast de rugleuning voor de nooddaling.
2. Hiertoe tilt de eerste verzorger de rugsteun aan de buitenrand van het hoofdgedeelte licht omhoog en houdt hem in deze stand vast.



3. De tweede verzorger verwijdert nu de splitpen [a]. Schuif hiervoor de gebogen beugel weg en trek de borgpen samen met de beugel uit de hefstang van de rugsteunmotor [b].
4. De motor is nu gescheiden van de rugsteun en kan naar beneden worden geklapt.
5. Nu laat de eerste verzorger de rugsteun voorzichtig zakken.

Om het bed in zijn oorspronkelijke staat te herstellen:

6. Hefstang weer omhoog klappen en met de borgpen aan de houder bevestigen en de klembeugel terugklappen.



7. Steek de borgpen in vanaf de zijkant van de bovenbeensteunmotor [c] .

4 Tabel voor het verhelpen van storingen

De volgende tabel biedt u hulp bij het verhelpen van functiestoringen: Als er tijdens het gebruik storingen optreden die het verplegend personeel niet kan oplossen met behulp van de storingstabel, dan moet het gekwalificeerde personeel voor onderhoud en reparatie van de verantwoordelijke exploitant op de hoogte worden gesteld.

WAARSCHUWING

Levensgevaar / Gevaar voor letsel

- Het verplegend personeel mag in geen geval zelf proberen storingen aan de elektrische componenten te verhelpen!
- Werkzaamheden aan het elektrisch aandrijfsysteem mogen uitsluitend door de klantendienst, de fabrikant van de aandrijving of gekwalificeerde en bevoegde elektromonteurs met inachtneming van alle belangrijke VDE- en veiligheidsvoorschriften worden uitgevoerd!

Probleem	Mogelijke oorzaak	Oplossing
Handschakelaar/aandrijfsysteem werkt niet	<ul style="list-style-type: none"> • Handschakelaar-/netsnoer niet aangesloten • Handschakelaar of aandrijfsysteem defect • Bluetooth-handschakelaar en besturing niet gekoppeld • Functies op besturing geblokkeerd 	<ul style="list-style-type: none"> → Stekkerverbinding controleren → Informeer uw exploitant i.v.m. reparatie → Bluetooth-handschakelaar aan besturing koppelen (zie Deel B: Bluetooth-handset koppelen » 24) → Functies vrijgeven (zie Deel C: Blokkeerfuncties » 12) → Controleer of de magneet van de handschakelaar is verwijderd.

Probleem	Mogelijke oorzaak	Oplossing
Een eerder met succes gekoppelde Bluetooth-handschakelaar werkt soms niet op bepaalde posities in/op het bed of werkt met vertraging	<ul style="list-style-type: none"> • ongunstige uitlijning van de handschakelaarstand ten opzichte van het bed • personen/obstakels scherpen het zendvermogen af 	<ul style="list-style-type: none"> • verander de uitlijning/positie van de handschakelaar; verwijder obstakels tussen het bed en de handschakelaar en probeer het opnieuw
Aandrijvingen starten slechts kort bij een druk op knop	<ul style="list-style-type: none"> • te veel gewicht op het bed • Bed raakt een obstakel • Bluetooth-handschakelaar te ver verwijderd voor besturing 	<ul style="list-style-type: none"> → Belasting verminderen → Hindernis verwijderen → Afstand verkleinen
Ondanks de stroomtoevoer is gebruik niet mogelijk	<ul style="list-style-type: none"> • Besturing is wegens oververhitting tijdelijk uitgeschakeld • Besturingsapparaat defect 	<ul style="list-style-type: none"> → max. inschakelduur: Intermitterend bedrijf 2/18 min in acht nemen; het besturingsapparaat ca. ½ uur laten afkoelen. Voeding uit het stopcontact trekken → Besturingsapparaat vervangen. Informeer uw exploitant i.v.m. reparatie
Aandrijvingen draaien slechts in één richting	<ul style="list-style-type: none"> • Handschakelaar of aandrijfsysteem defect 	<ul style="list-style-type: none"> → Informeer uw exploitant i.v.m. reparatie
Rugsteun kan niet meer elektrisch worden versteld	<ul style="list-style-type: none"> • Batterij van Bluetooth-handschakelaar leeg • Stroomuitval • Aandrijving defect • Te hoog bewonergewicht (veilige werkbelasting) 	<ul style="list-style-type: none"> → Batterij vervangen (zie Deel B: Batterij - Bluetooth-handschakelaar vervangen » 44) → Nooddaalfunctie van de rugsteun gebruiken!
Functies doen het tegengestelde wat op de handschakelaar staat vermeld	<ul style="list-style-type: none"> • Interne motorstekker verwisseld 	<ul style="list-style-type: none"> → Informeer uw exploitant i.v.m. reparatie
Ledje op de Bluetooth-handschakelaar brandt gedurende één seconde (geel / oranje)	<ul style="list-style-type: none"> • Vergrendelen van de functie is geactiveerd 	<ul style="list-style-type: none"> → Functies vrijgeven (zie Deel C: Blokkeerfuncties » 12)

Probleem	Mogelijke oorzaak	Oplossing
Ledje op de Bluetooth-handschakelaar knippert 4x geel (0,5 s aan / 0,5 s uit)	<ul style="list-style-type: none"> Batterij van Bluetooth-handschakelaar leeg 	→ Batterij vervangen (zie Deel B: Batterij - Bluetooth-handschakelaar vervangen » 44)
Ledje op de besturing brandt langdurig oranje	<ul style="list-style-type: none"> Besturingsapparaat defect 	→ Besturingsapparaat vervangen, informeer uw exploitant i.v.m. reparatie
Ledje op de voeding brandt niet	<ul style="list-style-type: none"> Voeding niet goed op het lichtnet aangesloten Voeding oververhit Voeding defect 	→ Voeding er goed insteken → Voeding laten afkoelen → Voeding vervangen, informeer uw exploitant i.v.m. reparatie
Ledje op de voeding verandert niet van kleur van groen naar geel, ondanks het indrukken van de knop	Onderbreking van de active-ringslijn	→ Informeer uw exploitant i.v.m. reparatie
Voeding wordt uitgeschakeld; Ledje op de voeding is uit, ondanks de aansluiting op het lichtnet; Ledje op de voeding brandt geel, ook als er geen toets wordt ingedrukt	Kortsluiting in de toevoerkabel	→ Informeer uw exploitant i.v.m. reparatie

5 Onderhoud


5.1 Instandhouding

Naast het uitvoeren van regelmatige uitgebreide controles door gespecialiseerd technisch personeel moet ook de normale gebruiker (verpleegkundigen, mantelzorgers, enz.) met korte, regelmatige tussenpozen en voorafgaande aan elke nieuwe bezetting een minimale visuele en functionele controle uitvoeren.


 **WAARSCHUWING**

Gevaar voor letsel

- Als u vermoedt dat er sprake is van schade of een functionele storing, moet het bed direct uit bedrijf worden genomen en van het elektriciteitsnet losgekoppeld tot een vervanging of reparatie van defecte onderdelen heeft plaatsgevonden!
- Wend u voor vervanging of reparatie van defecte onderdelen tot de lokale exploitant.

 Alle "ernstige incidenten" ¹ in verband met het product moeten worden gemeld aan de fabrikant en de bevoegde autoriteit van de lidstaat waar de gebruiker en/of inwoner is gevestigd (in Duitsland: www.BfArM.de). In andere landen buiten Duitsland en de EU moeten de geldende nationale voorschriften worden opgevolgd!

¹: Voorval dat direct of indirect een van de volgende gevolgen heeft gehad of had kunnen hebben: a) het overlijden van een patiënt, gebruiker of andere persoon; b) de tijdelijke of blijvende ernstige verslechtering van de gezondheidstoestand van een patiënt, gebruiker of andere persoon; c) een ernstige bedreiging voor de volksgezondheid, (Bron: MDR, art. 2, par. 65).

 Aanbeveling: Alle elektrische en mechanische componenten eenmaal per maand controleren. Bovendien het netsnoer en de kabel van de handschakelaar na elke opgetreden mechanische belasting en plaatsing op een andere locatie controleren. De volgende checklist wordt voor dit doel gebruikt.

Controle		OK	Niet OK	Foutbeschrijving
Wat?	Hoe?			
Visuele controle van de elektrische componenten				

Controle		OK	Niet OK	Foutbeschrijving
Wat?	Hoe?			
Handschakelaar, -kabel	Beschadiging, kabelwegwerking			
Handschakelaar	Beschadiging, folie			
Voedingseenheid	Beschadiging, geen rammelende geluiden bij schudden, kabelplaatsing			
Visuele controle van de mechanische componenten				
Oprichter, handgreep	Beschadiging, vervormingen			
Bedframe	Beschadiging, vervormingen			
Houten lattenbodem	Beschadiging, splintervorming			
Houten ombouw	Beschadiging, splintervorming			
Ligvlakframe	Beschadiging, vervormingen			
Zijhekbalken	Beschadiging, splintervorming			
Functiecontrole van de elektrische componenten				
Handschakelaar	Functietest, blokkeerfunctie			
Functiecontrole van de mechanische componenten				
Handmatig neerlaten van de rugsteun	Test volgens gebruikershandleiding			
Wielen	Veilig remmen			
Kartelschroeven	Goede bevestiging			
Zijhek	Veilig vastklikken, ontgrendelen			

Controle		OK	Niet OK	Foutbeschrijving
Wat?	Hoe?			
Onderbeensteun	Vastklikken			
Toebehoren (bijv. oprichter, driehoekige greep)	Bevestiging, beschadiging			
Handtekening van de controleur: . .	Resultaat van de test:			Datum:

6 Reiniging en desinfectie

6.1 Schoonmaken - privéruimte

LET OP

Gevaar voor schade

Het niet nakomen hiervan kan leiden tot schade aan eigendommen.

- Trek de stekker uit het stopcontact en leg deze op een plek waar deze niet met overmatig veel water of reinigingsmiddelen in contact kan komen (in plastic zakje doen).
- Controleer of alle stekkers in de aandrijfmotoren overeenkomstig de voorschriften ingestoken zijn.
- Geen van de elektrische componenten mag extern zijn beschadigd; anders kan er water of reinigingsmiddel binnendringen. Dit kan leiden tot storingen of schade aan de elektrische componenten.
- De elektrische componenten mogen niet worden blootgesteld aan een waterstraal, een hogedrukreiniger o.i.d.! Enkel reinigen met een vochtige doek!
- Als het vermoeden bestaat dat er water of ander vocht in elektrische componenten is binnengedrongen, trek dan onmiddellijk de stroomadapter uit het stopcontact of steek deze niet opnieuw in het stopcontact. Markeer het bed duidelijk als "Defect", en stel het onmiddellijk buiten gebruik. Laat een controle uitvoeren door een gekwalificeerde elektromonteur.
- Indien deze voorschriften niet worden nageleefd, zijn aanzienlijke schade aan het frame of elektrische aggregaten en latere fouten niet uit te sluiten!

Opdat het bed zo lang mogelijk kan worden gebruikt, dienen de volgende adviezen in acht te worden genomen:

- Wij adviseren de reiniging met een (vochtige) doek. Bij de keuze van het reinigingsmiddel dient erop gelet te worden dat het zacht (niet schadelijk voor huid en oppervlak) en milieuvriendelijk is. Over het algemeen kan een normaal huishoudelijk reinigings- en desinfectiemiddel worden gebruikt.
- Voor de reiniging en het onderhoud van de gelakte metalen delen is een vochtige doek met een zacht en normaal huishoudelijk reinigingsmiddel geschikt.
- Ondanks de zeer goede mechanische bestendigheid dienen krassen die door de hele laklaag gaan weer met geschikte reparatiemiddelen tegen binnendringen van vocht te worden gedicht. Vraag ernaar bij Burmeier of bij een vakhandel.
- Maak geen gebruik van schuurmiddelen en schuurmiddelhoudende reinigingsmiddelen of schuursponzen. Hierdoor kan het oppervlak worden beschadigd.

Voor de handmatige desinfectie kunnen de meest gebruikte reinigings- en desinfectiemiddelen, zoals koud en warm water, detergents, alkaliën en alcoholen worden gebruikt.

Deze middelen mogen geen stoffen bevatten die de oppervlaktestructuur of de hechtingseigenschappen van de kunststofmaterialen veranderen.

De volgende middelen werden bij ons met succes getest en zijn vrijgegeven:

Fabrikant	Naam	Concentratie volgens fabrikant
Antiseptica	Biguacid-S	0,5%-oplossing
B. Braun	Meliseptol rapid, Meliseptol	Gebruiksoplossing 50 ml/m ²
Bode Chemie	Bacillol AF	Gebruiksoplossing 50 ml/m ²
Ecolab	Incidin Plus	0,5%-oplossing
Fresenius-Kabi	Ultrasol-F	0,5%-oplossing
Lysoform	Amocid	1,5 %-oplossing
Schülke	Buraton 10 F	5 %-oplossing

Voor het gebruik van andere middelen die hier niet staan vermeld, moet overleg met de fabrikanten plaatsvinden. Er mogen alleen qua samenstelling gelijkwaardige alternatieve middelen worden gebruikt om mogelijke schade aan het bed te voorkomen.



Burmeier GmbH & Co. KG

Pivitsheider Straße 270 / D-32791 Lage/Lippe

Telefoon: +49 (0) 5232 9841- 0 / Fax: +49 (0) 5232 9841- 41

E-mail: info@burmeier.com

www.burmeier.com

