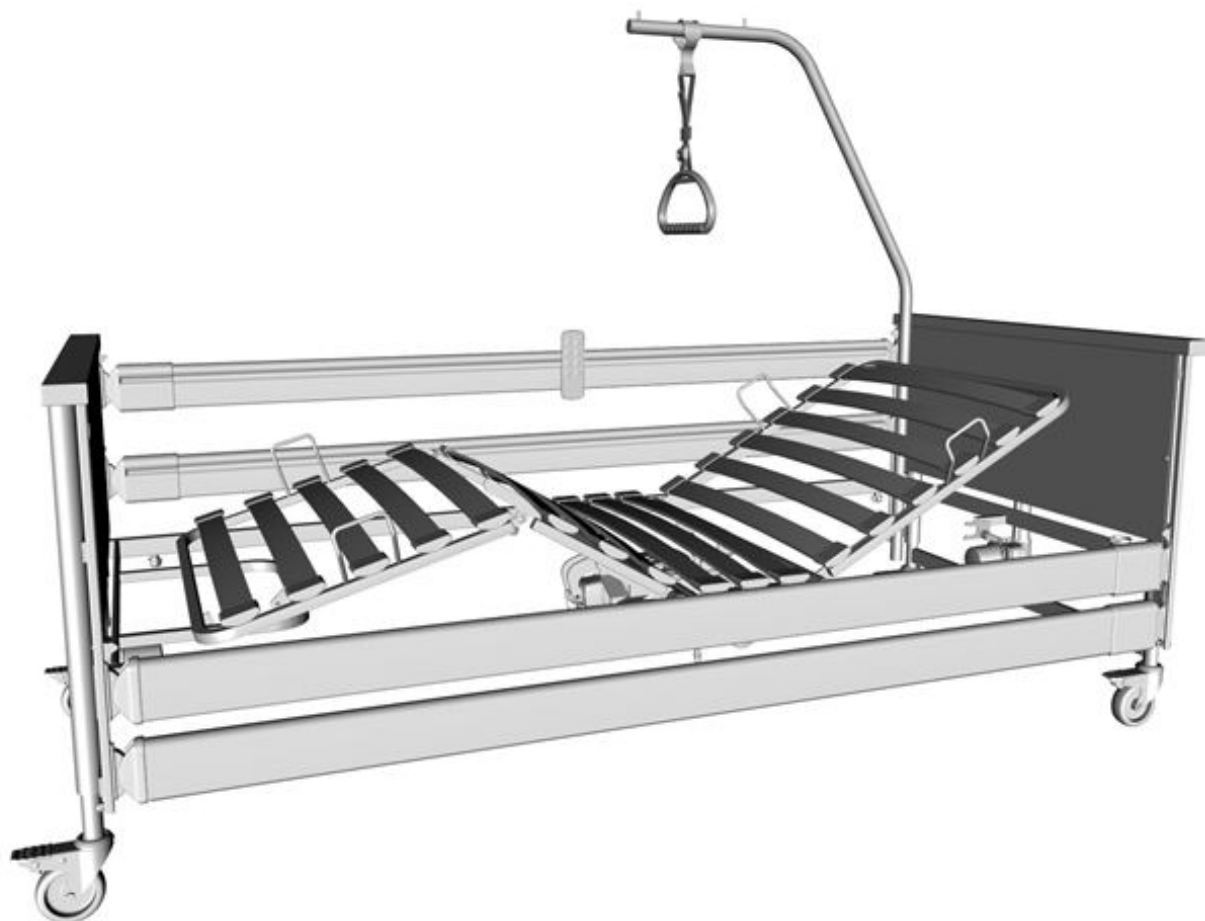


# Dali



## Instrucciones de uso

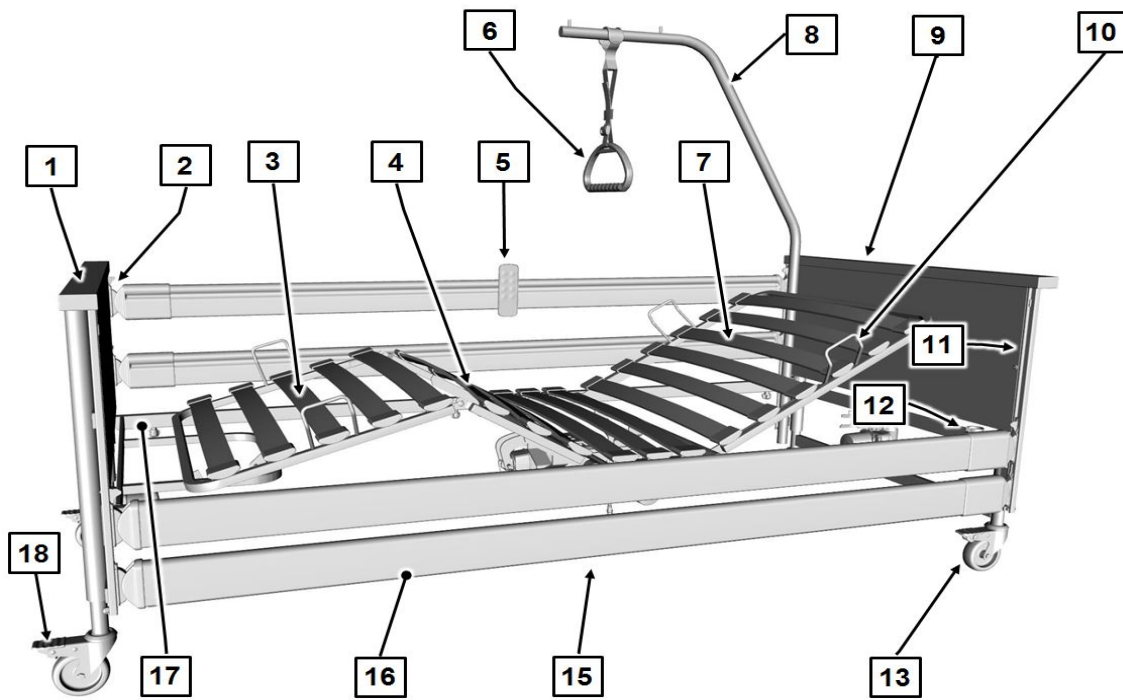
**Parte A: Información general**

**Parte B: Empresa explotadora y personal técnico**

**Parte C: personal responsable de los cuidados y encamado**



## **Parte A: Información general**



[1] Piecero del chasis

[2] Botones de desbloqueo para la protección lateral (4 unidades)

[3] Plano de gemelos

[4] Plano de muslos

[5] Mando manual

[6] Trapecio de sujeción

[7] Respaldo

[8] Base de trapecio

[9] Cabecero del chasis

[10] Arco del colchón (4 unidades)

[11] Carriles guía (4 unidades)

[12] Casquillos de la base de trapecio (2 unidades)

[13] Ruedas (4 unidades)

[14] Unidad de control (oculta en la imagen)

[15] Motores de accionamiento para el respaldo y el plano de muslos (ocultos en la imagen)

[16] Largueros de protección lateral

[17] Marco del somier

[18] Estribo de frenado



## Índice

### Parte A: Información general

<b>1</b>	<b>Dirección, información para el cliente, indicación de mercado.....</b>	<b>1</b>
<b>2</b>	<b>Prefacio.....</b>	<b>2</b>
<b>3</b>	<b>Convenciones en las presentes instrucciones.....</b>	<b>3</b>
3.1	Indicaciones de seguridad.....	3
3.2	Símbolos de aviso.....	4
<b>4</b>	<b>Descripción del producto.....</b>	<b>5</b>
4.1	Uso previsto.....	5
4.2	Contraindicaciones.....	6
4.3	Componentes de la cama.....	7
4.3.1	Marco del somier.....	7
4.3.2	Protección lateral (encajables).....	7
4.3.3	Sistema de ajuste eléctrico.....	7
4.4	Tamaños del somier.....	8
4.5	Datos técnicos.....	9
4.5.1	Placa de características.....	9
4.5.2	Número PID.....	11
4.5.3	Materiales utilizados.....	11
4.5.4	Medidas y pesos.....	11
4.5.5	Rangos de ajuste.....	12
4.5.6	Condiciones ambientales.....	13
4.5.7	Clasificación.....	14
4.5.8	Datos eléctricos: Dali standard, low-entry.....	14
4.5.9	Datos eléctricos: Dali econ, low-econ, low-entry-econ.....	16
4.5.10	Datos eléctricos: Dali wash.....	18
4.5.11	Información relativa a la compatibilidad electromagnética (CEM).....	20



# 1 Dirección, información para el cliente, indicación de mercado

## Fabricante

### **Burmeier GmbH & Co. KG**

*(una empresa del grupo Stiegemeyer)*

Industriestraße 53 / D-32120 Hiddenhausen

Tel.:+49 (0) 5223 9769 - 0

Fax:+49 (0) 5223 9769 - 090

Correo electrónico:info@burmeier.com

Internet:www.burmeier.com

## Centro de atención al cliente

En Alemania, diríjase a nuestro centro de atención al cliente para todo lo relacionado con el pedido de piezas de repuesto, solicitudes de asistencia de postventa y otras cuestiones:

### **Burmeier GmbH & Co. KG**

*(una empresa del grupo Stiegemeyer)*

Industriestraße 53 / D-32120 Hiddenhausen

Tel.:+49 (0) 5223 9769 - 0

Fax:+49 (0) 5223 9769 - 090

Correo electrónico:info@burmeier.com

Internet:www.burmeier.com

## Indicación de mercado

Los clientes de fuera de Alemania pueden dirigir sus consultas a nuestras distribuidoras en el país correspondiente. Encontrará los datos de contacto en nuestra página web.

Este producto no está homologado para el mercado norteamericano, en particular para los Estados Unidos de América. Quedan prohibidos por el fabricante la distribución y el uso de la cama para cuidados en estos mercados, también a través de terceros.

## 2 Prefacio

Estimado/a cliente:

La empresa Burmeier ha fabricado esta cama con el fin de facilitarle al máximo sus tareas y retos diarios relacionados con los cuidados en el hogar. Ponemos todo nuestro empeño e ilusión en desarrollar productos duraderos y de alta calidad. Nuestra intención es hacer con ellos más cómoda y segura la estancia del encamado y procurar que el trabajo de los cuidadores y parientes resulten también tan seguros y cómodos como sea posible. Por ello, antes de la entrega llevamos a cabo una comprobación de todas las funciones y de la seguridad eléctrica. Todas nuestras camas salen de fábrica en perfecto estado.

Para prolongar dicho estado se requiere un manejo y unos cuidados profesionales. Por ello le pedimos que lea y observe las presentes instrucciones de uso. Le ayudarán en la primera puesta en marcha de la cama y también durante el uso diario. Como empresa explotadora y usuario encontrará aquí toda la información sobre un manejo cómodo y una manipulación segura de la cama. Las instrucciones de uso son un práctico manual de consulta que siempre debe tenerse al alcance de la mano.

El comercio especializado en productos médicos que le ha suministrado la cama estará a su disposición durante el uso del producto para resolver cualquier duda relativa a prestaciones de servicio y posibles reparaciones.

Con esta cama queremos ofrecerle a usted y a cualquier persona que requiera cuidados un medio auxiliar seguro y práctico para ayudarle significativamente con los crecientes retos diarios asociados a los cuidados.

Muchas gracias por su confianza

Burmeier GmbH & Co. KG

[www.burmeier.com](http://www.burmeier.com)

# 3 Convenciones en las presentes instrucciones

## 3.1 Indicaciones de seguridad

La cama para cuidados Dali se corresponde con el estado más reciente de la tecnología en el momento del suministro y está certificada por un instituto de certificación independiente.

Utilice la cama para cuidados Dali solo cuando se encuentre en un estado impecable.

Explicación de los símbolos de seguridad utilizados

En estas instrucciones de uso, las indicaciones de seguridad se presentan de la siguiente forma:

### **ADVERTENCIA**

#### **ADVERTENCIA**

- ADVERTENCIA hace referencia a una situación potencialmente peligrosa que, de no evitarse, puede provocar lesiones graves o incluso letales.

### **PRECAUCIÓN**

#### **PRECAUCIÓN**

- PRECAUCIÓN hace referencia a una situación potencialmente peligrosa que, de no evitarse, puede provocar lesiones leves o moderadas.

### **ATENCIÓN**


#### **ATENCIÓN**

- Aviso de una situación perjudicial con las siguientes consecuencias posibles: el producto o algo en sus inmediaciones pueden resultar dañados.

El símbolo de seguridad utilizado no sustituye al texto de las indicaciones de seguridad. ¡Lea la indicación de seguridad y sígala al detalle!

### 3.2 Símbolos de aviso

Los avisos generales y las referencias cruzadas se representan simbólicamente de la siguiente manera:

 Avisos generales, consejos y procedimientos útiles.

Referencia cruzada o enlace activo: indica en qué parte de las instrucciones se encuentra el destino, nombre de capítulo y número de página. Ejemplo: [Parte B: Indicaciones de seguridad](#) » [3](#)

## 4 Descripción del producto

### 4.1 Uso previsto

- La cama para cuidados Dali, denominada en adelante cama, sirve como solución cómoda para el alojamiento y la facilitación de cuidados a personas que precisen de cuidados o dependientes en residencias para la tercera edad o centros de cuidados. Además, se ha desarrollado como solución cómoda para el cuidado en el hogar de personas que precisen de cuidados, con discapacidad o dependientes. Pretende prestar apoyo a la hora de realizar los cuidados.
- La cama para cuidados Dali está concebida tan solo para salas del grupo de aplicación 0 cuando se utiliza en hospitales.
- En el capítulo [Parte A: Condiciones ambientales](#) » 13 encontrará más información sobre el entorno de aplicación permitido. Puede consultar más indicaciones sobre posibles influencias electromagnéticas en el capítulo [Parte A: Información relativa a la compatibilidad electromagnética \(CEM\)](#) » 20
- Esta cama solo puede emplearse como cama individual.
- Esta cama puede emplearse para la prestación de cuidados bajo la supervisión de un médico, así como para el diagnóstico, el tratamiento y la observación del encamado. Por ello está dotada de una opción de bloqueo del mando manual.
- Esta cama no ofrece la posibilidad de conexión especial para una conexión equipotencial. Téngalo en cuenta antes de conectar equipos accesorios (sanitarios) alimentados por red.  
Encontrará más indicaciones sobre las medidas de protección adicionales que deben tomarse:

- En las instrucciones de uso de estos equipos accesorios alimentados por red (p. ej., sistemas de almacenamiento neumáticos, bombas de infusión, sondas de alimentación, etc.)
  - En la edición actual de la norma EN 60601-1 (seguridad de equipos electromédicos)
  - En la edición actual de la norma VDE 0107 (instalaciones de alta intensidad en hospitales)
- Esta cama puede someterse y utilizarse de forma ilimitada con una carga continua máxima de 185 kg (encamado y accesorios) (excepción: Dali low-entry y low-entry-econ para una carga máxima de 175 kg).
  - El peso permitido del encamado depende del peso total de los accesorios montados al mismo tiempo (p. ej., equipos respiratorios, infusiones, etc.).

Peso de los accesorios (con acolchado)	Peso máx. permitido del encamado	
	Dali (standard, low-econ, econ, wash)	Dali low-entry, Dali low-entry-econ
10 kg	175 kg	165 kg
20 kg	165 kg	155 kg

- Observe las indicaciones de seguridad del capítulo [Parte B: Indicaciones de seguridad](#) » [3](#) en especial en el caso de encamados en mal estado clínico.
- Esta cama solo puede ser manejada por personas instruidas.
- Esta cama es apta para ser reutilizada varias veces. Tenga en cuenta las condiciones necesarias para ello:
  - Véase el capítulo [Parte B: Limpieza y desinfección](#) » [29](#)
  - Véase el capítulo [Parte B: Mantenimiento](#) » [34](#)
- Cuando el encamado esté tumbado en la cama, esta puede desplazarse por el interior de la estancia. Para ello, coloque primero el somier en la posición inicial horizontal y a la altura **más baja**.
- Esta cama solo puede manejarse en las condiciones de uso descritas en estas instrucciones de uso. Todo empleo distinto al especificado se considera como no reglamentario.
- No se permite modificar la cama sin la autorización del fabricante.

## 4.2 Contraindicaciones

Esta cama solo es apta para encamados con las siguientes medidas corporales y pesos mínimos:

- Altura: 146 cm
- Peso: 40 kg
- Índice de masa corporal "IMC": 17

### Cálculo del IMC:

$$\text{IMC} = \text{peso del encamado (kg)} / \text{altura del encamado (m)}^2$$

#### Ejemplo a

$$41 \text{ kg} / (1,5 \text{ m} \times 1,5 \text{ m}) = 18,2 = \text{¡correcto!}$$

#### Ejemplo b

$$35 \text{ kg} / (1,5 \text{ m} \times 1,5 \text{ m}) = 15,6 = \text{¡incorrecto!}$$

### PRECAUCIÓN

#### **Peligro de lesiones**

En caso de no observación de estas indicaciones pueden producirse lesiones por aprisionamiento o aplastamiento del encamado.

- En el caso de encamados con medidas corporales y pesos inferiores, debido a las dimensiones menores de los miembros existe riesgo de aprisionamiento entre los huecos de las protecciones laterales, en caso de que éstas se utilicen.

## 4.3 Componentes de la cama

La cama se desmonta y se monta y distribuye con un dispositivo auxiliar para el almacenamiento. También puede transportarse sin problemas en edificios de viviendas múltiples. Consta de dos chasis (cabecero y piecero), un marco de somier dividido en la mitad, cuatro largueros de protección lateral y una base de trapecio con trapecio de sujeción. La cama se apoya sobre cuatro ruedas móviles, todas ellas equipadas con un freno de estacionamiento.

### 4.3.1 Marco del somier

El marco del somier está dividido en cuatro partes: un respaldo móvil, una parte central fija y un plano de muslos y de gemelos móvil. El respaldo y el plano de muslos pueden ajustarse con ayuda de motores eléctricos. El somier puede ajustarse en horizontal en altura o a diferentes inclinaciones de los pies. Todos los ajustes se accionan a través de un mando manual.

### 4.3.2 Protección lateral (encajables)

La cama tiene largueros de protección lateral encajables a ambos lados que pueden formar una barrera o bajarse en caso de que no sean necesarios. De esta forma, el encamado está protegido contra caídas involuntarias. La protección lateral encajable se caracteriza por su montaje y su manejo sencillos. En función del equipamiento de la cama, está disponible en madera o en metal.

### 4.3.3 Sistema de ajuste eléctrico

El sistema motriz eléctrico de esta cama es seguro al primer fallo y retardante a las llamas (V0) y consta de:

- una fuente de alimentación conmutada "externa".

La fuente de alimentación conmutada consta de: un transformador de tensión y un cable de conexión de baja tensión y puede utilizarse como medio para desconectar la cama del suministro eléctrico.

El transformador de tensión genera una tensión de baja intensidad que no es peligrosa para el encamado ni para el cuidador.

La fuente de alimentación conmutada suministra tensión de baja intensidad a todos los accionamientos (motores) a través de un cable de conexión. La hembrilla de conexión está protegida frente a la humedad.

- una unidad de control central. A la unidad de control central están acoplados/conectados todos los motores de accionamiento y el mando manual (mando manual con Bluetooth).
- Un mando manual con Bluetooth y gancho estable (acoplado a la unidad de control a través de una interfaz de Bluetooth), con Dali Standard y Dali wash.  
El usuario puede bloquear las opciones de regulación del mando manual si el mal estado clínico del encamado lo requiere.
- Un mando manual con cable y gancho estable, con Dali Standard y Dali low entry  
El usuario puede bloquear las opciones de regulación del mando manual si el mal estado clínico del encamado lo requiere.
- Dos motores de accionamiento para la regulación horizontal de la altura.
- Un motor de accionamiento para el plano de muslos.
- Un motor de accionamiento para el respaldo.

### **Y en los modelos Dali econ, low-econ y low-entry-econ consta de:**

- una unidad de control central. A la unidad de control central están conectados todos los motores de accionamiento y el mando manual por cable.
- Un cable de conexión a la red: un cable en espiral con revestimiento de EPR y conectores específicos para el país. Estos conectores pueden utilizarse como medio para desconectar la cama del suministro eléctrico. El cable de conexión a la red puede sustituirse por el personal de mantenimiento.
- Un mando manual con cable y gancho estable conectado a la unidad de control por enchufe.  
El usuario puede bloquear las opciones de regulación del mando manual si el mal estado clínico del encamado lo requiere.
- Dos motores de accionamiento para la regulación horizontal de la altura.
- Un motor de accionamiento para el plano de muslos.
- Un motor de accionamiento para el respaldo.

## 4.4 Tamaños del somier

La cama para cuidados Dali puede solicitarse en los siguientes tamaños.

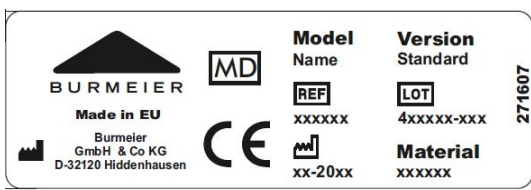

**i** Estas instrucciones de uso describen las posibles funciones o equipamiento no incluidos en su modelo de cama.

Dimensiones del somier (AnxLa)	Dimensiones exteriores (AnxLa)
90 x 200 cm (somier de madera o metal)	102 x 218 cm




## 4.5 Datos técnicos











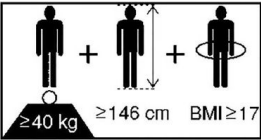
### 4.5.1 Placa de características

La placa de características se encuentra en el lado del cabecero del marco del somier. La placa de característica incluye los siguientes datos:

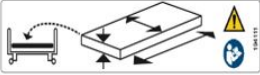

	
Placa de características, representación ejemplar	Placa de características (datos eléctricos), representación ejemplar

### Explicación de los símbolos empleados:

<b>Modelo</b>	Modelo de la cama
<b>Material</b>	Variante de material (si corresponde)
<b>Versión</b>	Variante (si corresponde)
	Número de artículo (Kmat)
	Número de encargo
	Fecha de fabricación (semana/año)

Explicación de los símbolos empleados:	
	El artículo es un producto sanitario.
	Equipo con componente de aplicación de tipo BF conforme a IEC 601-1 (protección especial contra electrocución)
	Equipo del grado de protección II, con aislamiento protector
	Solo para el uso dentro de estancias cerradas. No utilizar al aire libre
	Eliminar los componentes eléctricos conforme a la directiva RAEE. ¡No arrojar a la basura doméstica!
	¡Atención! Seguir las instrucciones de uso
<b>Total</b>  :	Peso total de la cama
<b>IP X4</b>	Protección del equipo eléctrico contra salpicaduras de todos los lados
	Marcado de conformidad según el REGLAMENTO (UE) sobre productos sanitarios 2017/745 (MDR)
	Carga de trabajo segura
	Peso máx. permitido del encamado
	Dimensiones y peso mínimos del paciente: Altura: 146 cm, peso: 40 kg, índice de masa corporal "IMC": 17

### Explicación de los símbolos empleados:

	<p>Emplear solo colchones autorizados por el fabricante.</p>
	<p>Bloquear el mando manual en caso de que ajustes eléctricos involuntarios pudieran suponer un riesgo para el encamado.</p>

### 4.5.2 Número PID

El número PID resume todos los datos del encargo relevantes para el fabricante. Tenga a mano el número PID cada vez que se ponga en contacto con su distribuidor. Encontrará el n.º PID en el lado del cabecero del marco del somier.




Parte A: Fig.1:  
Número PID

### 4.5.3 Materiales utilizados

La cama está fabricada en su mayor parte por perfiles de acero cuya superficie está recubierta con un revestimiento de polvo de poliéster o con una aleación metálica de cinc o de cromo. Los largueros de protección lateral y el somier son de madera o de metal dependiendo del equipamiento de la cama. Los chasis están compuestos por perfiles de acero con paneles de relleno de madera. Todas las superficies están selladas.

El contacto de la piel con las superficies mencionadas es totalmente inocuo.

### 4.5.4 Medidas y pesos

 Todos los datos sobre las medidas y los pesos de estas instrucciones son datos aproximados.

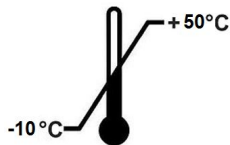

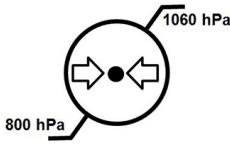
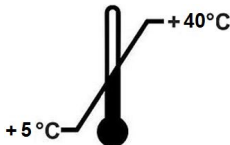
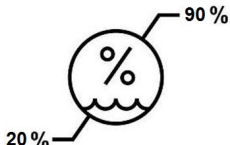
	Modelo de la cama		
	standard/econ	wash	low-entry, low-entry-econ/low - econ
<b>Cama montada con protecciones laterales:</b>			
Dimensiones del somier	<a href="#">Parte A: Tamaños del somier</a> » <a href="#">8</a>		
Peso total, dependiendo del modelo	92 a 97 kg		
Carga de trabajo segura	185 kg	185 kg	175 kg
<b>Cama desmontada:</b>			
Chasis con motores	34 kg		
Marco del somier de madera con motores	37 kg	-	37 kg
Marco del somier de metal con motores	41 kg		
4 largueros de protección lateral de madera	13 kg		
4 largueros de protección lateral de metal	17,5 kg		
Base de trapecio	5 kg		
Dispositivo auxiliar para el almacenamiento	3 kg		

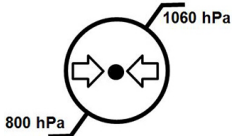
## 4.5.5 Rangos de ajuste

	Modelo de la cama		
	standard, econ, wash	low-econ	low-entry, low-entry-econ
Regulación de la altura del somier	aprox. 40 - 80 cm	aprox. 32 - 72 cm	aprox. 23 - 63 cm
Regulación del respaldo	aprox. 0° - 70°		

	Modelo de la cama		
	standard, econ, wash	low-econ	low-entry, low-entry-econ
Regulación del reposapiernas	aprox. 0° - 35°		

## 4.5.6 Condiciones ambientales

Generación de ruido durante la regulación	máx. 48 dB(A)	
Se deben respetar las condiciones ambientales indicadas a continuación:		
<b>Durante el almacenamiento/transporte:</b>		
Temperatura de almacenamiento	mín. -10 °C máx.+ 50 °C	
Humedad relativa del aire (sin condensación)	mín. 20 % máx. 80 %	
Presión del aire (a una altura ≤ 3000 m)	mín. 700 hPa máx. 1060 hPa	
<b>Durante el funcionamiento:</b>		
Temperatura ambiente	mín. + 5 °C máx. + 40 °C	
Humedad relativa del aire (sin condensación)	mín. 20 % máx. 80 %	

Presión del aire (a una altura $\leq$ 3000 m)	mín. 700 hPa máx. 1060 hPa	
---	----------------------------	---

### 4.5.7 Clasificación

- La presente cama cumple todos los requisitos conforme al REGLAMENTO (UE) sobre productos sanitarios 2017/745 (MDR)
- Esta cama está clasificada como producto sanitario activo de la clase I con pieza de aplicación de tipo BF
- Código EMDN: V08060101 ; HOSPITAL/HOME CARE ELECTRIC MEDICAL BEDS
- Empleo en los siguientes entornos de aplicación conforme a IEC 60601-2-52:

3:	Cuidados a largo plazo en ámbitos sanitarios en los que se requiere un control médico y en los que se toman las medidas oportunas para una supervisión si ello fuera preciso. Es posible utilizar un equipo electromédico empleado en procedimientos médicos con objeto de mantener o mejorar el estado del encamado. (P. ej., en residencias para la tercera edad y centros de cuidados, instalaciones de rehabilitación y geriatría)
4:	Asistencia domiciliaria. Se emplea un equipo electromédico para el alivio o la compensación de una lesión, discapacidad o enfermedad.

### 4.5.8 Datos eléctricos: Dali standard, low-entry

Unidad de control		
	Modelo: CBSTI01-V2	Modelo: CBSTI01-V3
Compatible con:	Mando manual con cable y Bluetooth	Mando manual con cable
Tensión de servicio	A través de fuente de alimentación externa tipo SMPS 12	
Corriente de salida	8 A	
Duración de conexión	RI: 2 min ACTIVADO / 18 min DESACTIVADO	
Grado de protección	IPX6	
Clasificación	Grado de protección 2	

## Propiedades de los emisores de radio (válido para unidad de control CBSTI01-V2 y mando manual Bluetooth HBSTI)

Banda de frecuencia de la transmisión	2.400 MHz - 2.485 MHz
Tipo	BLUETOOTH Low Energy BLE 4.2
Modulación	GFSK
Potencia radiada efectiva máxima (ERP)	10 dBm

## Fuente de alimentación conmutada

	Tipo SMPS12
Tensión de entrada	230 VAC (-15% / +10%)
Consumo de potencia en standby	< 0,5 W
Consumo de corriente	1,8 A máx.
Tensión de salida	32 VDC
Corriente de salida	4,5 A
Duración de conexión	RI: 2 min ACTIVADO / 18 min DESACTIVADO
Grado de protección	IPX4
Clasificación	Grado de protección 2

## Mando manual con función de bloqueo

	Mando manual con Bluetooth	Mando manual con cable
Tipo	HBSTI	HL74
Grado de protección	IPX6	IPX4

## Motor eléctrico de altura de somier

Tipo	Linak LA 24
Fuerza/elevación	1400 N / 405 mm
Tensión de entrada	DC 24 V

<b>Motor eléctrico de altura de somier</b>	
Grado de protección	IPX4
Duración de conexión	2 min ACTIVADO / 18 min DESACTIVADO

<b>Motor eléctrico de respaldo</b>	
Tipo	Linak LA 24
Fuerza/elevación	3500 N / 110 mm
Tensión de entrada	DC 24 V
Grado de protección	IPX4
Duración de conexión	2 min ACTIVADO / 18 min DESACTIVADO

<b>Motor eléctrico de plano de muslos</b>	
Tipo	Linak LA 24
Fuerza/elevación	2500 N / 60 mm
Tensión de entrada	DC 24 V
Grado de protección	IP X4
Duración de conexión	2 min ACTIVADO / 18 min DESACTIVADO

<b>Generación de ruido del motor eléctrico</b>	
Generación de ruido durante la regulación	< 50 dB (A)

### 4.5.9 Datos eléctricos: Dali econ, low-econ, low-entry-econ

<b>Unidad de control</b>	
	<b>Modelo: CA 20</b>
Compatible con:	Mando manual con cable
Tensión de servicio	120 - 240 VAC, 50/60 Hz
Consumo de corriente	1,5 A

Unidad de control	
	<b>Modelo: CA 20</b>
Duración de conexión	RI: 2 min ACTIVADO / 18 min DESACTIVADO
Grado de protección	IPX6
Clasificación	Grado de protección 2

Cable de red	
Tipo	H05 BQ-F 2 x 0,75 mm 2 (calidad EPR)

Mando manual con función de bloqueo		
	Mando manual con Bluetooth	Mando manual con cable
Tipo	HBSTI	HL74
Grado de protección	IPX6	IPX4

Motor eléctrico de altura de somier	
Tipo	Linak LA 24
Fuerza/elevación	1400 N / 405 mm
Tensión de entrada	DC 24 V
Grado de protección	IP X4
Duración de conexión	2 min ACTIVADO / 18 min DESACTIVADO

Motor eléctrico de respaldo	
Tipo	Linak LA 24
Fuerza/elevación	3500 N / 110 mm
Tensión de entrada	DC 24 V
Grado de protección	IPX4
Duración de conexión	2 min ACTIVADO / 18 min DESACTIVADO

<b>Motor eléctrico de plano de muslos</b>	
Tipo	Linak LA 24
Fuerza/elevación	2500 N / 60 mm
Tensión de entrada	DC 24 V
Grado de protección	IPX4
Duración de conexión	2 min ACTIVADO / 18 min DESACTIVADO

<b>Generación de ruido del motor eléctrico</b>	
Generación de ruido durante la regulación	< 50 dB (A)

### 4.5.10 Datos eléctricos: Dali wash

<b>Unidad de control</b>	
	<b>Modelo: CBSTI01-V2</b>
Compatible con:	Mando manual con cable y Bluetooth
Tensión de servicio	A través de fuente de alimentación externa tipo SMPS 12
Corriente de salida	8 A
Duración de conexión	RI: 2 min ACTIVADO / 18 min DESACTIVADO
Grado de protección	IPX6
Clasificación	Grado de protección 2

<b>Propiedades de los emisores de radio (válido para unidad de control CBSTI01-V2 y mando manual Bluetooth HBSTI)</b>	
Banda de frecuencia de la transmisión	2.400 MHz - 2.485 MHz
Tipo	BLUETOOTH Low Energy BLE 4.2
Modulación	GFSK
Potencia radiada efectiva máxima (ERP)	10 dBm

Fuente de alimentación conmutada	
	Tipo SMPS12
Tensión de entrada	230 VAC (-15% / +10%)
Consumo de potencia en standby	< 0,5 W
Consumo de corriente	1,8 A máx.
Tensión de salida	32 VDC
Corriente de salida	4,5 A
Duración de conexión	RI: 2 min ACTIVADO / 18 min DESACTIVADO
Grado de protección	IPX4
Clasificación	Grado de protección 2

Mando manual con función de bloqueo		
	Mando manual con Bluetooth	Mando manual con cable
Tipo	HBSTI	HL74
Grado de protección	IPX6	IPX4

Motor eléctrico de altura de somier	
Tipo	Linak LA 27
Fuerza/elevación	1400 N / 405 mm
Tensión de entrada	DC 24 V
Grado de protección	IP X6
Duración de conexión	2 min ACTIVADO / 18 min DESACTIVADO

Motor eléctrico de respaldo	
Tipo	Linak LA 27
Fuerza/elevación	3500 N / 110 mm
Tensión de entrada	DC 24 V

Motor eléctrico de respaldo	
Grado de protección	IP X6
Duración de conexión	2 min ACTIVADO / 18 min DESACTIVADO

Motor eléctrico de plano de muslos	
Tipo	Linak LA 27
Fuerza/elevación	2500 N / 60 mm
Tensión de entrada	DC 24 V
Grado de protección	IP X6
Duración de conexión	2 min ACTIVADO / 18 min DESACTIVADO

Generación de ruido del motor eléctrico	
Generación de ruido durante la regulación	< 50 dB (A)

### 4.5.11 Información relativa a la compatibilidad electromagnética (CEM)

- i** Utilice exclusivamente los cables y accesorios especiales especificados por el fabricante a fin de garantizar un funcionamiento de la cama sin interferencias electromagnéticas (véase también el capítulo "Piezas de repuesto; accesorios" de las instrucciones de uso de la cama).

No se tiene conocimiento ni cabe esperar que las posibles interferencias electromagnéticas de equipos colindantes provoquen limitaciones de rendimiento sustanciales de la cama en caso de un uso previsto según se describe en las correspondientes instrucciones de uso principales.

#### **⚠ ATENCIÓN**

##### **Peligro de fallos de funcionamiento**

En caso de no observación de estas indicaciones pueden producirse disfunciones y daños materiales.

- El uso de otros accesorios, convertidores y cables diferentes a los puestos a disposición por BURMEIER para esta cama puede tener como consecuencia un aumento de las emisiones de interferencias electromagnéticas o una reducción de la resistencia electromagnética de la cama y dar lugar a un funcionamiento deficiente.

- Evite utilizar este equipo directamente junto a otros equipos ya que esto podría provocar un funcionamiento deficiente. Si, no obstante, dicho uso fuera imprescindible, hay que observar tanto éste como los otros equipos a fin de asegurarse de que funcionan debidamente.
- Los equipos de comunicación portátiles de alta frecuencia (equipos de radio, teléfonos móviles, etc.), incluidos sus accesorios (p. ej. cables de antenas y antenas externas), no deben utilizarse a una distancia inferior a 30 cm con respecto a los componentes eléctricos y cables de esta cama. El incumplimiento de esta advertencia puede provocar una reducción de la potencia del equipo.

La cama ha sido diseñada para su funcionamiento en el entorno electromagnético indicado a continuación. La empresa explotadora o el personal que maneja la cama deben asegurarse de que esta se emplea en dicho entorno.

**Este producto satisface las siguientes normas CEM sobre la emisión de interferencias y la inmunidad a interferencias:**

Valores límite relativos al entorno de las emisiones de interferencias	
Fenómeno	Entorno en el ámbito de la asistencia sanitaria domiciliaria
Emisiones de interferencias por cable y radiadas	CISPR 11
Distorsiones por armónicos	Véase IEC 61000-3-2
Fluctuaciones de tensión y flicker	Véase IEC 61000-3-3

Envoltura		
Fenómeno	Norma básica CEM o procedimiento de prueba	Nivel de inmunidad a interferencias (prueba + cumplimiento)
		Entorno en el ámbito de la asistencia sanitaria domiciliaria
Descarga de electricidad estática (ESD)	IEC 61000-4-2	+/- 8 kV por contacto
		+/- 2 kV, +/- 4 kV, +/- 8 kV, +/- 15 kV; +/- 25kV por aire
Campos electromagnéticos de alta frecuencia	IEC 61000-4-3	10 V/m; (80 MHz a 2,7 GHz; 80 % AM a 1 kHz)

<b>Envoltura</b>		
<b>Fenómeno</b>	<b>Norma básica CEM o procedimiento de prueba</b>	<b>Nivel de inmunidad a interferencias (prueba + cumplimiento)</b>
		<b>Entorno en el ámbito de la asistencia sanitaria domiciliaria</b>
Campos electromagnéticos de alta frecuencia directamente junto a equipos de comunicación inalámbricos	IEC 61000-4-3	Véase la tabla separada zz (al final del presente capítulo)
Campos magnéticos con frecuencias de medición técnicas energéticas	IEC 61000-4-8	Véase la tabla separada zz (al final del presente capítulo)

<b>Paso de corriente alterna para la entrada de alimentación</b>		
<b>Fenómeno</b>	<b>Norma básica CEM</b>	<b>Nivel de inmunidad a interferencias (prueba + cumplimiento)</b>
		<b>Entorno en el ámbito de la asistencia sanitaria domiciliaria</b>
Transitorios eléctricos rápidos / en ráfagas	IEC 61000-4-4	+/- 2 kV; 100 kHz de frecuencia de repetición
Picos de tensión: cable a cable	IEC 61000-4-5	+/- 0,5 kV; +/- 1kV
Perturbaciones conducidas, inducidas por campos de alta frecuencia	IEC 61000-4-6	3 V; 0,15 MHz a 80 MHz; 6 V en bandas de frecuencia ISM y de radioaficionados entre 0,15 MHz y 80 MHz, 80 % AM a 1 kHz
Huecos de tensión	IEC 61000-4-11	0 % UT; ½ periodo; con 0, 45, 90, 135, 180, 225, 270 y 315 grados
		0% UT ; 1 periodo; y 70% UT; 25 periodos; monofásica con 0 grados
Interrupciones de tensión	IEC 61000-4-11	0% UT; 250 periodos

Pasos de componentes de entrada y salida de señal		
Fenómeno	Norma básica CEM	Nivel de inmunidad a interferencias (prueba + cumplimiento)
		Entorno en el ámbito de la asistencia sanitaria domiciliaria
Descarga de electricidad estática (ESD)	IEC 61000-4-2	+/- 8 kV; por contacto  +/- 2 kV, +/- 4 kV , +/- 8 kV, +/- 15 kV; +/- 25kV por aire;
Transitorios eléctricos rápidos / en ráfagas	IEC 61000-4-4	+/- 1 kV; 100 kHz de frecuencia de repetición
Perturbaciones conducidas, inducidas por campos de alta frecuencia	IEC 61000-4-6	3 V; 0,15 MHz a 80 MHz; 6 V en bandas de frecuencia ISM y de radioaficionados entre 0,15 MHz y 80 MHz, 80 % AM a 1 kHz

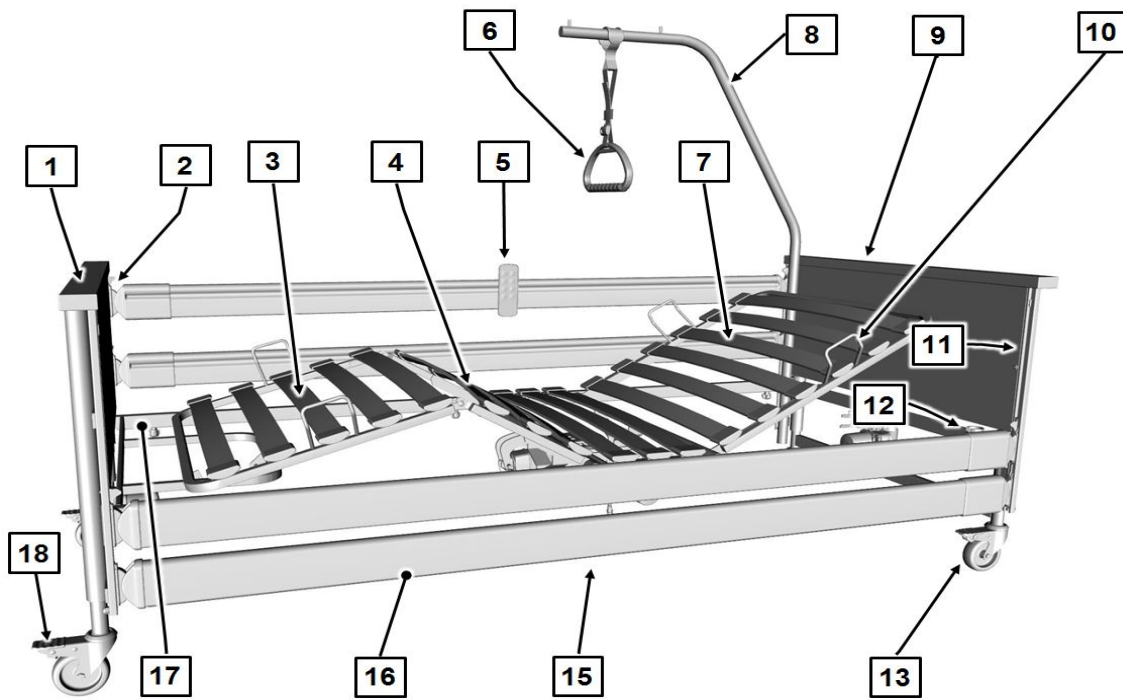
Tabla zz: estipulaciones de ensayo de la inmunidad a interferencias de envolturas frente a dispositivos de comunicación inalámbricos de alta frecuencia						
Frecuencia de ensayo en MHz	Banda de frecuencia	Servicio de radio	Modulación	Potencia máx. en W	Distancia en m	Nivel de inmunidad a interferencias v/m
385	380 a 390	TETRA 400	Modulación de pulsos de 18 Hz	1,8	0,3	27
450	430 a 470	GMRS 460 FRS460	FM +/- 5 % de elevación, 1 kHz de seno	2	0,3	28
710	704 a 787	Banda LTE 13, 17	Modulación de pulsos de 217 Hz	0,2	0,3	28
745						
780						
810	800 a 960	GSM 800/900 TE- TRA 800	Modulación de pulsos de 18 Hz	0,2	0,3	28
870						
930						

**Tabla zz: estipulaciones de ensayo de la inmunidad a interferencias de envolturas frente a dispositivos de comunicación inalámbricos de alta frecuencia**

Frecuencia de ensayo en MHz	Banda de frecuencia	Servicio de radio	Modulación	Potencia máx. en W	Distancia en m	Nivel de inmunidad a interferencias v/m
		iDEN820, CDMA 850, banda LTE 5				
1720	1700 a 1990	GSM 1800 CDMA 1900, GSM 1900, DECT, banda LTE 1;3; 4; 25; UMTS	Modulación de pulsos de 18 Hz	2	0,3	28
1845						
1970						
2450	2400 a 2570	Bluetooth, WLAN 802.11 b/g/n, RFID 2450, banda LTE 7	Modulación de pulsos de 217 Hz	2	0,3	28
5240	5100 a 5800	WLAN 802.11 a/n	Modulación de pulsos de 217 Hz	2	0,3	9
5500						
5785						



## **Parte B: Empresa explotadora y personal técnico**



[1] Piecero del chasis

[2] Botones de desbloqueo para la protección lateral (4 unidades)

[3] Plano de gemelos

[4] Plano de muslos

[5] Mando manual

[6] Trapecio de sujeción

[7] Respaldo

[8] Base de trapecio

[9] Cabecero del chasis

[10] Arco del colchón (4 unidades)

[11] Carriles guía (4 unidades)

[12] Casquillos de la base de trapecio (2 unidades)

[13] Ruedas (4 unidades)

[14] Unidad de control (oculta en la imagen)

[15] Motores de accionamiento para el respaldo y el plano de muslos (ocultos en la imagen)

[16] Largueros de protección lateral

[17] Marco del somier

[18] Estribo de frenado



## Índice

### Parte B: Empresa explotadora y personal técnico

<b>1</b>	<b>Grupos objetivo, cualificación y obligaciones.....</b>	<b>1</b>
1.1	Empresa explotadora.....	1
1.1.1	Obligaciones de la empresa explotadora.....	1
1.2	Personal especializado.....	2
<b>2</b>	<b>Indicaciones de seguridad.....</b>	<b>3</b>
2.1	Indicaciones generales.....	3
2.2	Indicaciones de seguridad para el funcionamiento de la cama.....	3
2.2.1	Cables y conexiones eléctricos.....	4
2.2.2	Duración de funcionamiento de accionamientos eléctricos.....	5
2.2.3	Mando manual.....	5
2.2.4	Mando manual con Bluetooth.....	6
2.2.5	Fuente de alimentación conmutada.....	7
2.2.6	Regulación de la cama.....	7
2.3	Peligros especiales.....	8
2.3.1	Peligro de incendio.....	8
2.3.2	Pilas.....	9
2.4	Indicaciones de seguridad para complementos y equipos accesorios.....	10
2.4.1	Uso de grúas de personas.....	10
2.5	Indicaciones de seguridad para los accesorios.....	10
2.6	Indicaciones de seguridad para la eliminación.....	11
<b>3</b>	<b>Montaje de la cama para cuidados.....</b>	<b>12</b>
3.1	Herramientas.....	12
3.2	Volumen de suministro.....	13
3.3	Requisitos del lugar de emplazamiento.....	13
3.4	Marco del somier.....	14
3.5	Chasis.....	14
3.6	Protección lateral.....	15
3.7	Conexión eléctrica.....	18

3.7.1	Asignación de conectores (CBSTI01-V2 y CBSTI01-V3).....	23
3.7.2	Asignación de conectores (CA 20).....	24
3.7.3	Asignación de conectores (Dali econ/CA 40).....	25
<b>4</b>	<b>Puesta en funcionamiento.....</b>	<b>26</b>
4.1	Conexión de la fuente de alimentación conmutada.....	26
4.2	Acoplar el mando manual con Bluetooth.....	27
4.3	Obtención de la disponibilidad.....	27
<b>5</b>	<b>Limpieza y desinfección.....</b>	<b>29</b>
5.1	Indicaciones de seguridad par a la limpieza y desinfección.....	29
5.2	Plan de limpieza y desinfección.....	30
5.2.1	Limpieza manual.....	30
5.2.2	Limpieza a máquina (Dali wash).....	31
5.3	Instrucción del personal de cuidado y técnico.....	31
5.4	Limpiadores y desinfectantes.....	32
5.5	Manipulación de detergentes y desinfectantes.....	32
<b>6</b>	<b>Mantenimiento.....</b>	<b>34</b>
6.1	Fundamentos legales.....	34
6.2	Inspecciones y comprobación del funcionamiento.....	35
6.2.1	Desarrollo de la comprobación de la corriente de fuga.....	36
6.2.2	Protocolo de comprobación.....	37
6.3	Piezas de repuesto.....	42
<b>7</b>	<b>Recambio de componentes eléctricos.....</b>	<b>44</b>
7.1	Indicaciones de seguridad.....	44
7.2	Sustituir el mando manual con cable.....	45
7.3	Sustituir el mando manual con Bluetooth.....	46
7.4	Cambiar la pila del mando manual con Bluetooth.....	46
<b>8</b>	<b>Eliminación de fallos.....</b>	<b>48</b>
8.1	Eliminación de fallos y averías.....	48
<b>9</b>	<b>Desmontaje de la cama para cuidados.....</b>	<b>49</b>
9.1	Desensamblar el marco del somier.....	50
9.2	Montar la cama desensamblada sobre el dispositivo auxiliar para el almacenamiento.....	50

<b>10</b>	<b>Eliminación.....</b>	<b>52</b>
10.1	Eliminación de la cama.....	52
10.2	Eliminación del embalaje.....	52
10.3	Eliminación de componentes eléctricos.....	52
<b>11</b>	<b>Anexo.....</b>	<b>53</b>
11.1	Accesorios.....	53
11.1.1	Requisitos del colchón.....	53
11.1.2	Requisitos de las protecciones laterales.....	54
11.2	Declaración de conformidad CE.....	54



# 1 Grupos objetivo, cualificación y obligaciones

## 1.1 Empresa explotadora

Empresa explotadora (p. ej., ortopedias, distribuidores, aseguradoras médicas) es cualquier persona física o jurídica que utiliza la cama para cuidados Dali o lo hace por encargo. La empresa explotadora está obligada a instruir debidamente al personal responsable de los cuidados.

### 1.1.1 Obligaciones de la empresa explotadora

Respete en Alemania sus obligaciones como empresa explotadora de acuerdo con el Reglamento alemán de empresas explotadoras de productos sanitarios (MPBetreibV) para garantizar un funcionamiento siempre seguro de este producto sanitario sin poner en peligro a encamados, cuidadores ni terceros. En otros países deberán observarse las normativas nacionales en vigor sobre las obligaciones de la empresa explotadora.

Deje manejar esta cama solo a personas instruidas.

- En Alemania: De acuerdo con el pár. 9 del Reglamento MPBetreibV, indique al personal responsable de los cuidados el lugar donde guardar estas instrucciones de uso. En otros países deben observarse las normativas nacionales correspondientes en vigor.
- Antes de la primera puesta en funcionamiento, instruya al personal responsable de los cuidados en el manejo seguro de la cama para cuidados tomando como base estas instrucciones de uso suministradas junto con la cama.
- Indique al personal responsable de los cuidados los posibles riesgos en caso de un uso inapropiado de la cama para cuidados. Esto es aplicable, en especial, a la manipulación de los accionamientos eléctricos y de las protecciones laterales.
- Garantice que también el personal de sustitución esté instruido suficientemente en el manejo de la cama para cuidados.

Asegúrese de que se respetan las indicaciones de seguridad.

En caso de uso de larga duración de la cama para cuidados, realice tras un periodo de tiempo razonable una inspección del funcionamiento y de posibles daños visibles conforme al capítulo [Parte B: Mantenimiento](#) » 34.

Si la cama para cuidados cambiara de propietario, deberán entregarse también las instrucciones de uso.

Al montar otros dispositivos (p. ej., compresores de sistemas de almacenamiento neumáticos, etc.), asegúrese de que todos los dispositivos tengan una sujeción y funcionamiento adecuados.

En caso de dudas, póngase en contacto con el fabricante de estos dispositivos o con Burmeier.

### **1.2 Personal especializado**

Se considera personal especializado a los empleados de la empresa explotadora que, en razón de su formación o capacitación, están autorizados a distribuir, montar, desmontar y transportar la cama para cuidados. Además, deben respetar las instrucciones en cuanto a limpieza y desinfección.

## 2 Indicaciones de seguridad

### 2.1 Indicaciones generales

Antes de la primera puesta en funcionamiento de la cama para cuidados:

- Lea completamente estas instrucciones de uso. De este modo, evitará daños a personas o materiales como consecuencia de un manejo erróneo.
- Tenga en cuenta las indicaciones para colchones homologados según DIN 13014 (véase [Parte B: Requisitos del colchón](#) » 53).
- Limpie y desinfecte la cama para cuidados antes de la primera utilización.

El usuario debe cerciorarse, de acuerdo con el art. 2 del Reglamento alemán para empresas explotadoras de productos sanitarios (MPBetreibV), de la funcionalidad y el perfecto estado de la cama para cuidados, antes de la utilización de una cama para cuidados, y respetar las instrucciones de uso. Lo mismo es aplicable para los accesorios.

La presente cama para cuidados cumple todos los requisitos del Reglamento (UE) sobre productos sanitarios 2017/745. Está clasificada como producto sanitario activo de la clase I según de la Ley alemana de productos sanitarios (MPG, art. 13).

La seguridad de la cama para cuidados Dali ha sido verificada por un instituto de certificación independiente. Sin embargo, como con cualquier equipo técnico y eléctrico, un manejo inadecuado puede conllevar peligros.

Por ese motivo, observe también sus obligaciones como empresa explotadora de acuerdo con el Reglamento alemán para empresas explotadoras de productos sanitarios (MPBetreibV) para garantizar un funcionamiento siempre seguro de este producto sanitario sin poner en peligro a encamados, cuidadores ni terceros.

**Estas instrucciones de uso contienen indicaciones de seguridad que deben ser respetadas. Todas las personas que trabajen en o con la cama para cuidados Dali deben conocer el contenido de estas instrucciones de uso y respetar las indicaciones de seguridad.**

### 2.2 Indicaciones de seguridad para el funcionamiento de la cama

Esta cama para cuidados no es apropiada para encamados con una altura inferior a 146 cm ni para niños pequeños.

Esta cama para cuidados solo puede ser manejada por parte de personas instruidas por la empresa explotadora.

Las regulaciones eléctricas solo son posibles cuando la cama para cuidados esté conectada a la red eléctrica de forma adecuada.

## 2.2.1 Cables y conexiones eléctricos


### ADVERTENCIA

#### **Peligro de descarga eléctrica**

Los cables de red dañados puede provocar descargas eléctricas mortales. Observe las siguientes medidas para evitar peligros por descargas eléctricas y fallos de funcionamiento.

- Si continuara utilizándose un cable de red dañado, este puede provocar una descarga eléctrica, un incendio, así como otros peligros y fallos de funcionamiento. ¡Sustituya de inmediato todo cable de red dañado!
- Tienda tanto el cable de red como el resto de los cables de equipos accesorios de manera que, al manejar la cama, no se arrastren o se pisen por la cama ni puedan deteriorarse o aplastarse por componentes móviles ni resultar dañados de ninguna otra forma.
- Desenchufe siempre de la base de enchufe el enchufe de red antes de mover la cama.
- Cuelgue el cable de red en el soporte específico situado en el cabecero del chasis para evitar que se caiga y se arrastre por el suelo.
- Compruebe el cable de red durante el funcionamiento continuo al menos semanalmente para descartar daños (roces, daños en el forro, dobleces, puntos de presión, etc.). Realice dicha comprobación también después de que se haya producido una carga mecánica, p. ej., cuando se haya pasado por encima del cable de red con la cama o con un carro, tras haberse tirado de él o doblado en exceso, p. ej., al mover la cama con el conector enchufado y cada vez que se cambie de ubicación o se desplace la cama antes de enchufar el conector.
- Compruebe regularmente que la descarga de tracción del cable de red esté correctamente enroscada.
- No coloque ninguna regleta de enchufes debajo de la cama. De lo contrario, se pueden generar riesgos eléctricos por cables de red dañados o por la penetración de líquido.
- Deje de utilizar la cama si sospechara que el cable de red pudiera estar dañado.

## 2.2.2 Duración de funcionamiento de accionamientos eléctricos

-  No supere un tiempo de funcionamiento continuo de 2 minutos. Después, realice una pausa mínima de 18 minutos. Si el sistema de accionamiento eléctrico funciona durante un tiempo sustancialmente mayor, p. ej., si el encamado "juega" constantemente con el mando manual, un componente de protección térmico desconectará la alimentación eléctrica por motivos de seguridad. En función de la sobrecarga, pueden pasar varios minutos hasta poder volver a efectuar ajustes. Observe también las advertencias del capítulo [Parte C: Tabla para la resolución de problemas](#) » [29](#).

## 2.2.3 Mando manual

Guarde siempre el mando manual mientras no sea utilizado de modo que no se pueda caer de forma involuntaria (cuélguelo del gancho). Asegúrese de que el cable (opcional) no pueda resultar dañado por componentes móviles de la cama para cuidados.

### PRECAUCIÓN

#### **Peligro de lesiones**

En caso de no observación es posible que se produzcan lesiones corporales como consecuencia de un mal uso involuntario.

Bloquee las funciones de manejo para el encamado en el mando cuando:

- el encamado no esté en condiciones de manejar la cama de forma segura o salir de situaciones de peligro por sí mismo,
- el cambio de ajuste del plano de muslos y del respaldo suponga un grave riesgo de aprisionamiento para el encamado con las protecciones laterales levantadas,
- el encamado pudiera verse en peligro por un ajuste involuntario de los motores de accionamiento,
- haya niños sin supervisión dentro de la habitación en la que se encuentra la cama para cuidados.


### PRECAUCIÓN

#### **Peligro de lesiones**

En caso de no observación de estas indicaciones pueden producirse lesiones por el aplastamiento de miembros corporales.

- Esta cama ha sido concebida solo para el empleo como cama individual. Mantenga una distancia de seguridad mínima del ancho de una mesita de noche (aprox. 60 cm) con respecto a la siguiente cama.
- Al regular la cama, compruebe que el encamado, el cuidador u otras personas, en particular niños pequeños jugando, no hayan introducido las extremidades bajo los planos o el somier ya que podrían verse atrapadas y sufrir lesiones.
- No deje a niños sin supervisión en la estancia con la cama.
- Los ajustes solo se pueden efectuar por parte de una persona instruida o en presencia de una persona instruida.

### 2.2.4 Mando manual con Bluetooth

-  Además de las indicaciones de seguridad del mando manual normal conectado por cable incluidas en el capítulo [Parte B: Mando manual](#) » 5, observe también las siguientes indicaciones al utilizar el mando manual inalámbrico con Bluetooth.

#### PRECAUCIÓN

##### **Peligro de aplastamiento**

Si se usa el mando manual con Bluetooth equivocado o si se saca de la estancia en la que está ubicada la cama, pueden darse ajustes descontrolados de la cama, p. ej., de habitaciones vecinas o pasillos colindantes y, en consecuencia, existir riesgo de aplastamiento y de lesiones graves de la persona encamada.

- Asegúrese de que el mando manual con Bluetooth inalámbrico se encuentre siempre en la misma estancia que la cama para poder controlar directamente las funciones de regulación eléctricas y, dado el caso, detenerlas.
- Si no fuera posible, en caso de uso en un entorno doméstico privado y en caso de utilizar varias camas en centros de cuidado profesionales, emplee SIEMPRE el orificio de fijación de la parte inferior del mando manual. Sujetando un cordón resistente (accesorio no incluido en el suministro) en este orificio, es posible unir de forma fija y asignar el mando a la cama.

## 2.2.5 Fuente de alimentación conmutada

### ATENCIÓN

#### Temperatura ambiente

El incumplimiento puede provocar fallos de funcionamiento o daños materiales.

- No utilice la fuente de alimentación conmutada tras su transporte o almacenamiento en un entorno frío hasta que no haya alcanzado la temperatura ambiente.

## 2.2.6 Regulación de la cama

### ATENCIÓN

#### Daños materiales

La cama para cuidados puede sufrir daños materiales que mermen la capacidad de carga de la misma o las funciones de regulación.

Asegúrese de que

- no haya obstáculos como mesillas, rieles de suministro, otros equipos, sillas, listones protectores en la pared o inclinaciones en el techo,
- no haya objetos debajo de la cama,
- ninguna persona se sienta sobre partes ligeramente elevadas del respaldo y del plano de muslos y de gemelos.

## PRECAUCIÓN

### Accionamientos asíncronos

Los accionamientos de elevación que no se desplazan de modo sincronizado inclinan el somier.

- Si fuera necesario, desplace la altura del somier al menos una vez al día hasta la posición final superior o inferior. De este modo permitirá una compensación automática de los dos accionamientos de elevación independientes y, en consecuencia, colocará el somier en posición horizontal.

## ATENCIÓN

### Daños materiales en la cama/objetos

Si continuara regulando la cama (elevándola) a pesar de existir una sobrecarga u obstáculos (por ejemplo, repisas) en el recorrido de regulación, la cama u otros objetos pueden resultar dañados puesto que el sistema de accionamiento no cuenta con una desconexión electrónica por sobrecarga.

- Por este motivo, evite cargar la cama con un peso superior al permitido.
- Asegúrese de que el rango de regulación completo de la cama esté libre de obstáculos. No debe haber muebles, repisas, techos inclinados, etc. en el recorrido de regulación.

## 2.3 Peligros especiales

### 2.3.1 Peligro de incendio

## ADVERTENCIA

### Peligro de incendio

Existen diferentes factores externos que pueden provocar un incendio. Observe las siguientes medidas para evitar incendios.

- En la medida de lo posible, emplee solo colchones y ropa de cama piroretardante.

- Indique al encamado que está prohibido fumar en la cama.
- Utilice exclusivamente colchones adecuados no demasiado blandos conformes a la norma DIN 13014. Además, estos colchones deben ser difícilmente inflamables de conformidad con la norma DIN 597 parte 1 y 2.
- Utilice únicamente equipos adicionales (p. ej., mantas eléctricas) y otros equipos eléctricos (p. ej., lámparas o radios) en perfecto estado técnico y asegúrese de que sus cables de conexión no puedan resultar dañados por componentes móviles de la cama.
- Asegúrese de que estos equipos solo se utilicen de acuerdo con la finalidad para la que han sido concebidos.
- Asegúrese de que estos equipos no puedan caer involuntariamente sobre o bajo la ropa de cama (peligro de acumulación de calor). Utilice en la medida de lo posible solo lámparas de LED puesto que estas generan mucho menos calor que las lámparas incandescentes o halógenas convencionales.
- Evite utilizar conexiones de enchufe en cables de prolongación o regletas de conexión bajo la cama (peligro de incendio por la penetración de líquidos).

---

### 2.3.2 Pilas

#### **ADVERTENCIA**

##### **Peligro originado por pilas (mando manual con Bluetooth)**

El incumplimiento puede provocar lesiones graves.

La pila del mando manual con Bluetooth supone un peligro para bebés y niños pequeños ya que pueden tragarla.

- Mantenga el mando manual alejado de los bebés y los niños.
- No deje a bebés ni a niños sin supervisión cerca de la cama.

## 2.4 Indicaciones de seguridad para complementos y equipos accesorios

### 2.4.1 Uso de grúas de personas

#### **ATENCIÓN**

##### **Daños materiales**

Si el somier se encuentra en la posición más baja, el uso de grúas de personas puede provocar daños en cables y accionamientos.

- No coloque la grúa de personas debajo de la cama para cuidados cuando el somier se encuentre en la posición más baja.
- Levante el somier de modo que pueda colocar debajo la grúa sin problema.

## 2.5 Indicaciones de seguridad para los accesorios

#### **PRECAUCIÓN**

##### **Daños materiales**

Observe las siguientes indicaciones generales a la hora de elegir accesorios con el fin de minimizar los posibles daños materiales.

- Al utilizar componentes eléctricos externos como, p. ej., grúas de personas, lámparas de lectura o compresores para sistemas de almacenamiento, asegúrese de que los cables de red no puedan quedar atrapados en componentes móviles de la cama para cuidados ni puedan resultar dañados.
- Solo en caso de utilizar accesorios originales de Burmeier adaptados al modelo de cama correspondiente puede lograrse el funcionamiento seguro y sin problemas y una protección máxima del encamado.

### 2.6 Indicaciones de seguridad para la eliminación

#### **ADVERTENCIA**

##### **Peligro de infección**

Las camas, componentes de la cama o accesorios no desinfectados puede suponer un riesgo para la salud de las personas.

- La empresa explotadora debe asegurarse de que ninguno de los componentes que vayan a eliminarse sean infecciosos o estén contaminados.

## 3 Montaje de la cama para cuidados



- Este capítulo está dirigido a expertos de la empresa explotadora o distribuidor de productos sanitarios.
- También encontrará útiles vídeos sobre el montaje de la cama en [www.burmeier.com/de/information/downloads](http://www.burmeier.com/de/information/downloads) o directamente en YouTube. Escanee para ello el siguiente código QR con su dispositivo móvil:



### 3.1 Herramientas

Se suministra una llave de montaje.

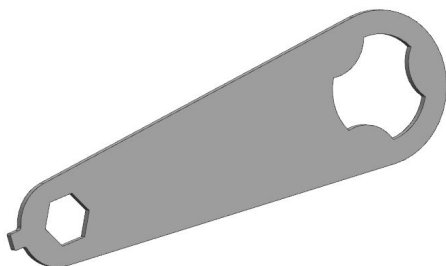


**Observe lo siguiente:** El suministro de la cama incluye una llave de montaje.

Para garantizar un apriete seguro de todos los componentes de la cama, todos los tornillos de la cama debe apretarse con la llave de montaje suministrada (véase la ilustración).

No basta con apretar los tornillos a mano ya que los componentes de la cama podrían soltarse durante el uso.

→ Apriete todos los tornillos moleteados de la cama con la llave de montaje adjunta.



## 3.2 Volumen de suministro

La cama se suministra desmontada sobre un dispositivo auxiliar para el almacenamiento. El montaje se efectúa in situ por el personal técnico de la empresa explotadora. El montaje puede realizarse por una o dos personas.

Retire todo el materiales de embalaje y sujetacables antes de comenzar con el montaje. Observe a este respecto las indicaciones de eliminación del capítulo [Parte B: Eliminación](#) » [52](#).

## 3.3 Requisitos del lugar de emplazamiento

Observe los siguiente puntos relevantes para la seguridad a la hora de elegir el lugar de emplazamiento de la cama:

- Debe haber espacio suficiente para el rango de regulación completo de la cama. No debe haber muebles, repisas, techos inclinados, etc. en el camino.
- El espacio bajo la cama debe quedar libre.
- Antes de utilizar la cama sobre suelos de parqué, compruebe si las ruedas pueden provocar decoloraciones en el barniz del suelo. El empleo sobre solado, moqueta, laminado y linóleo no implica riesgo alguno. BURMEIER declina toda responsabilidad por cualquier daño que pudiera surgir por el uso cotidiano en suelos.
- Se debe disponer de una toma de red de 230 voltios instalada debidamente cerca (lo más cerca posible) de la cama y accesible en todo momento.
- Garantice que, al colocar otros equipos accesorios (p. ej., compresores de sistemas de almacenamiento), todos los equipos estén sujetos y funcionen de forma segura. Preste aquí especial atención al tendido seguro de todos los cables de conexión, tubos flexibles, etc. móviles. En caso de dudas, dirjase al fabricante de los equipos accesorios o a BURMEIER.



### ATENCIÓN

#### **Daños en el suelo**

Al montar y desmontar la cama, el suelo puede sufrir daños originados por los bordes agudos del chasis o del somier.

- Monte y desmonte la cama con cuidado sobre una base de protección a fin de evitar dañar el suelo.

### 3.4 Marco del somier

Proceda de la siguiente forma para montar el marco del somier en el bastidor:

1. Extraiga los largueros de protección lateral y la base de trapecio del dispositivo auxiliar para el almacenamiento y colóquelos primero a un lado.
2. Retire las dos mitades del marco del somier del dispositivo auxiliar para el almacenamiento.
3. Coloque la mitad del cabecero del marco del somier en vertical sobre el suelo. Los dos casquillos de la base del trapecio señalan hacia abajo, mientras que los 2 accionamientos señalan hacia arriba.
4. Afloje ahora los 4 tornillos moleteados de la mitad del cabecero del marco del somier. No suelte los tornillos moleteados por completo, sino déjelos enroscados aprox. 2 vueltas en la rosca.
5. Tome ahora la mitad del piecero del marco del somier y levántelo sobre la mitad del cabecero del marco del somier. Encaje ahora las dos mitades del marco del somier una en la otra.
6. Enrosque los 4 tornillos moleteados solo a mano (¡no utilice unos alicates!).
7. Una el brazo elevador del motor de accionamiento con los alojamientos del marco del somier del lado del piecero. Encaje también los pasadores de seguridad con el alojamiento y el brazo elevador y asegure el pasador desplazando el estribo de sujeción.
8. Coloque en horizontal el marco del somier encajado en el suelo.

### 3.5 Chasis



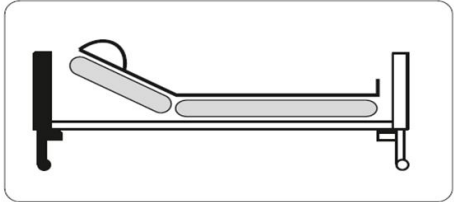
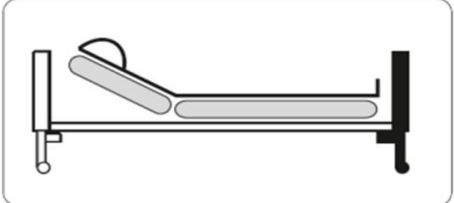
#### ADVERTENCIA

##### **Peligro debido a la posición baja de la cabeza**

El incumplimiento puede provocar lesiones graves a la persona encamada.

¡No hay que confundir entre sí los dos chasis! En caso de hacerlo se ajustaría una inclinación de la cabeza en lugar de una inclinación de los pies.

- Cerciórese de no confundir los chasis al montar la cama.
- Para ello, preste atención a los dos adhesivos diferentes que identifican los chasis. Se encuentran en el centro de los tubos transversales, en la zona del alojamiento de los motores de accionamiento y en el centro de los tubos transversales del marco del somier.

<b>Adhesivo en el cabecero del chasis</b>	
<b>Adhesivo en el piecero del chasis</b>	

Proceda de la siguiente forma para montar los chasis en el marco del somier:

1. Afloje los dos tornillos moleteados que se encuentran debajo del marco del somier junto a los dos casquillos de la base de trapecio. No afloje totalmente los tornillos.
2. Una el cabecero del chasis con el marco del somier. Compruebe que los adhesivos coincidan.
  - Para ello, eleve el marco del somier por el cabecero e inserte los dos apoyos de alojamiento del cabecero del chasis en los tubos del marco del somier hasta el tope.  
Observe lo siguiente: Entre el marco del somier y los esquineros del chasis debe haber como máximo una distancia de 5 mm.
3. Apriete los 4 tornillos moleteados a mano. No utilice unos alicates para apretarlos.
4. Repita el procedimiento de forma análoga con el piecero del chasis.

### 3.6 Protección lateral

Para proteger al encamado contra caídas, la cama dispone de protecciones laterales de madera o de metal dependiendo del equipamiento. Las protecciones laterales constan de largueros (de madera o metal) con tapas de plástico y puede montarse en la cama simplemente encajándose. Si fuera necesario, los cuidadores pueden levantarlas o bajarlas manualmente.

En los chasis (cabecero y piecero) hay situado un carril guía a la izquierda y a la derecha respectivamente. En dichos carriles se sitúa una guía de las protecciones laterales con 2 alojamientos para los largueros. Las guías de las protecciones laterales se montan en fábrica. Gracias al montaje sencillo por encaje, los largueros pueden colocarse con rapidez y poco esfuerzo en los alojamientos.

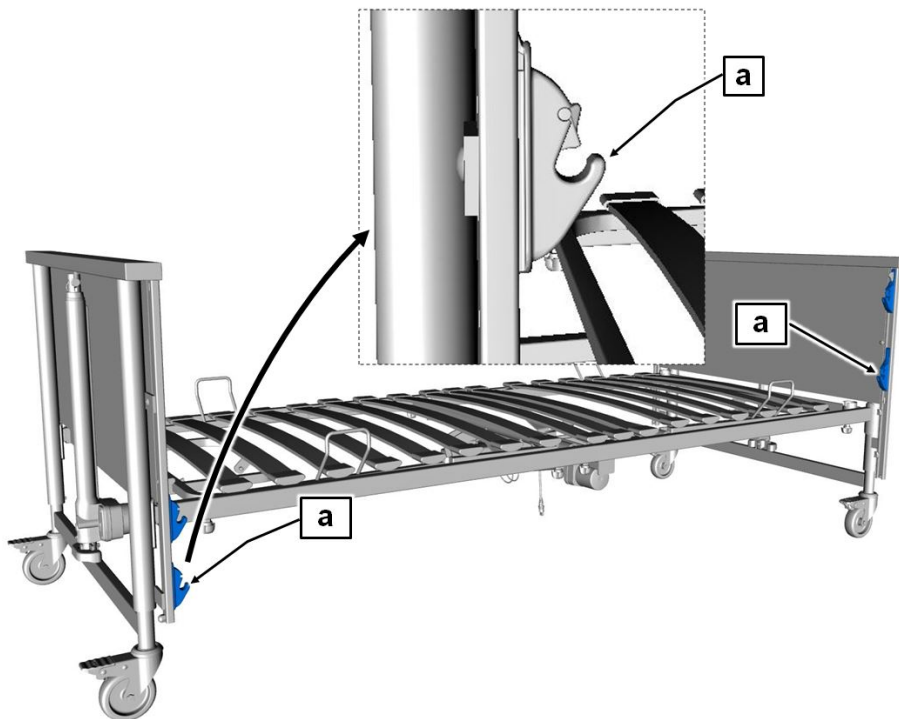
#### Montaje de las protecciones laterales de madera

### ATENCIÓN

#### Peligro de lesiones

En caso de no observación de estas indicaciones es posible que se produzcan lesiones corporales y daños materiales debido a la caída de largueros de protección lateral montados indebidamente.

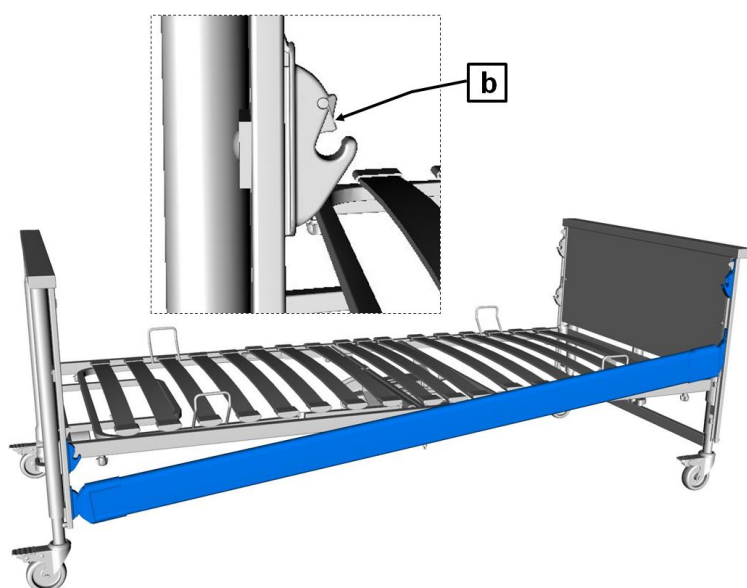
- Compruebe después de montar cada larguero que esté correctamente encajado en el alojamiento.
- Lleve a cabo una prueba funcional para determinar que las protecciones laterales están correctamente montadas. Para el manejo de la protección lateral, véase [Parte C: Protección lateral](#) » 22



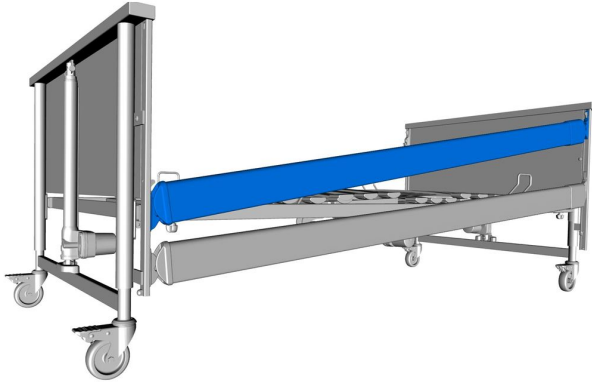
**Importante:** Los carriles guía deben encontrarse en diagonal entre sí antes de comenzar los trabajos de montaje (véase la ilustración). Para ello, levante el carril guía del lado del cabecero y baje el carril guía del lado del piecero.

Comience con el cabecero del chasis en el lado derecho de la cama y proceda de la siguiente forma:

- Coloque un extremo del larguero de madera en el alojamiento inferior [a].
- Observe lo siguiente: la cavidad del larguero debe señalar hacia dentro, y el lado redondeado del larguero hacia arriba.



- Inserte un extremo del larguero en el alojamiento inferior (cabecero).
- Inserte el otro extremo del larguero en el alojamiento inferior (piecero).
- El larguero debe quedar firmemente encajado por medio del botón de desbloqueo [b].
- Asegúrese de que el larguero está correctamente encajado moviéndolo hacia arriba y hacia abajo con la mano.



- Repita los últimos pasos para montar el segundo, el tercero y el cuarto larguero.

### Montaje de las protecciones laterales de metal

- Proceda de forma análoga al montaje de las protecciones laterales de madera.

## 3.7 Conexión eléctrica

Antes de conectar el cable, debe retirar todo el material de embalaje de los cables.

Los 4 motores de accionamiento reciben alimentación eléctrica de la fuente de alimentación conmutada. Todos los conectores de los motores de accionamiento se suministran de fábrica conectados a la unidad de control y protegidos con una cubierta para impedir una desconexión involuntaria. Dos conectores, en los extremos del cable en espiral, deben enchufarse en los motores de elevación correctos del cabecero y del piecero del chasis debajo del marco del somier.

### PRECAUCIÓN

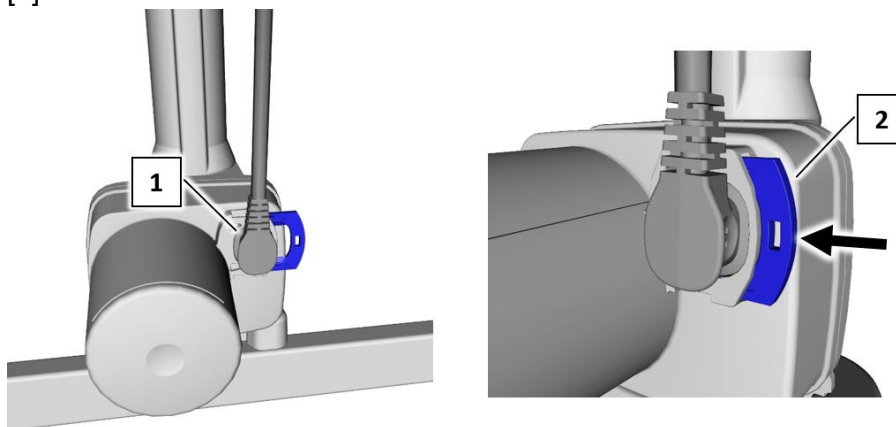
#### **Daños materiales**

En caso de no observación de estas indicaciones pueden producirse lesiones debido a un tendido incorrecto de cables.

- Tienda todos los cables de alimentación con cuidado.

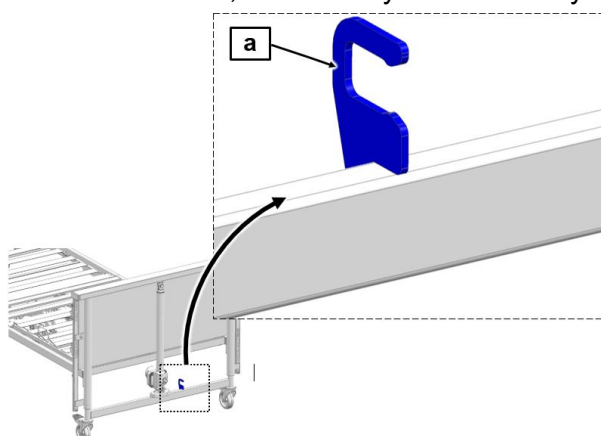
- Al tender los cables de conexión de los accionamientos de elevación, hay que tender el cable a través de las guías del lado del cabecero y del piecero. Al hacerlo hay que prestar atención para que la espiralización se encuentre del lado de los accionamientos.
- Asegúrese de que ningún cable esté dañado, de que no se hayan formado nudos y de que los cables no estén aprisionados por componentes móviles.
- Al mover la cama, las ruedas no deben pasar por encima del cable de alimentación.

1. Conecte el enchufe angular [1] para el motor de accionamiento en el cabecero del chasis o en el piecero del chasis hasta el tope y asegúrelo con la fijación contra extracción [2].

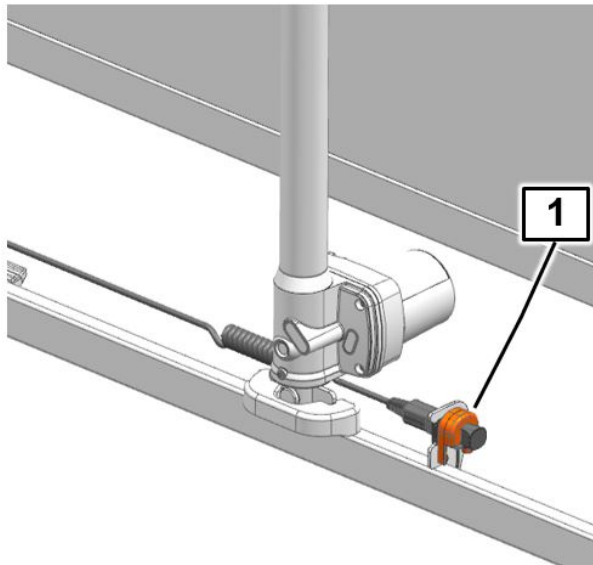


2. **Conexión del cable de 24 voltios:**

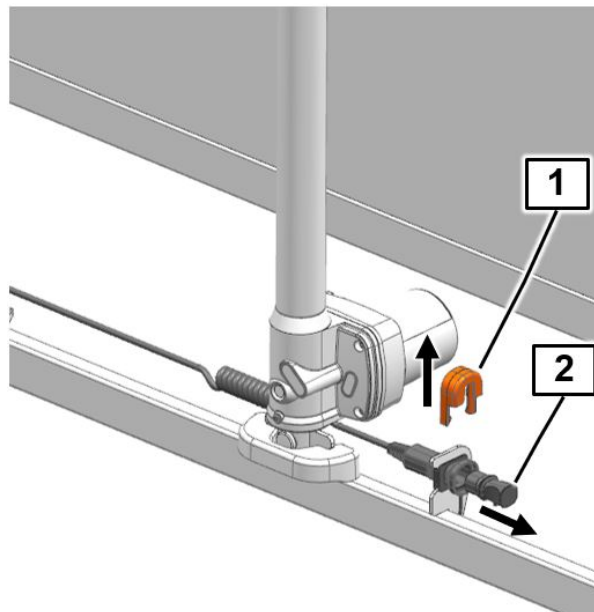
**Indicación:** En el tubo transversal del chasis del lado del cabecero hay una descarga de tracción para la hembra de conexión de 24 voltios (véase [a]). La descarga de tracción está provista de una solapa cuadrada abierta y vale para las variantes de cama Dali standard, Dali-wash y Dali-low-entry.



La hembra de conexión viene montada de fábrica y está equipada con una fijación contra extracción [1] para el enchufe de 6 polos de red de la fuente de alimentación conmutada.



- Tire hacia arriba de la fijación contra extracción [1] para liberar la protección.
- Retire el tapón de cierre [2] de la hembra de conexión.

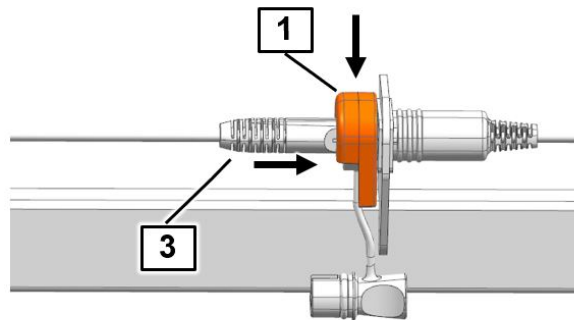


- Inserte el enchufe de 6 polos [3] de la fuente de alimentación conmutada en la hembra de conexión.

**¡Atención - conexión incorrecta!** El sistema no puede funcionar en caso de una conexión incorrecta del adaptador de red con la hembra de conexión. No puede garantizarse el tipo de protección IPX4.

Hay que conectar correctamente el enchufe de 6 polos de la fuente de alimentación conmutada a la hembra de conexión (el enchufe solo puede insertarse en una dirección. Si no pudiera conectarlo, no ejerza una fuerza excesiva, sino gire el conector  $\frac{1}{2}$  vuelta e inténtelo de nuevo).

- Desplace la fijación contra extracción [1] a la hembra de conexión desde arriba hasta el tope.  
Cerciórese de que el conector esté enchufado correctamente.



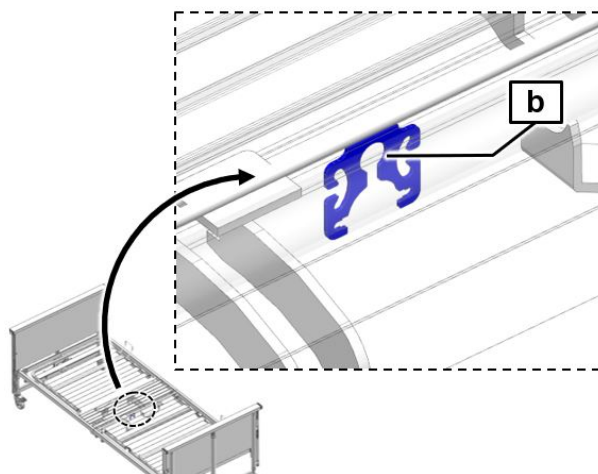
- Conecte ahora la fuente de alimentación conmutada a una caja de enchufe. Para ello es estrictamente necesario observar las indicaciones de [Parte B: Conexión de la fuente de alimentación conmutada](#) » 26.

### 3. Conexión del cable de 230 voltios:

**Indicación:** En el marco del somier, debajo del plano de asiento, hay una descarga de tracción para a hembra de conexión de 230 voltios (ver [b]). Esta descarga de tracción vale para las variantes de cama Dali econ, low-econ, low-entry-econ.

**Observe lo siguiente:** El cable de 230 voltios ya viene instalado y fijado de fábrica debajo del marco del somier.

- Conecte sencillamente el enchufe de alimentación a una toma de corriente.



**Atención:** Las indicaciones siguientes valen solo para Dali low-entry y Dali low-entry-econ:

### ¡Tendido incorrecto del cable!

Debido al movimiento del somier, el cable de conexión puede doblarse. Además, el larguero transversal del somier roza contra el revestimiento del cable.



### ¡Tendido correcto del cable!

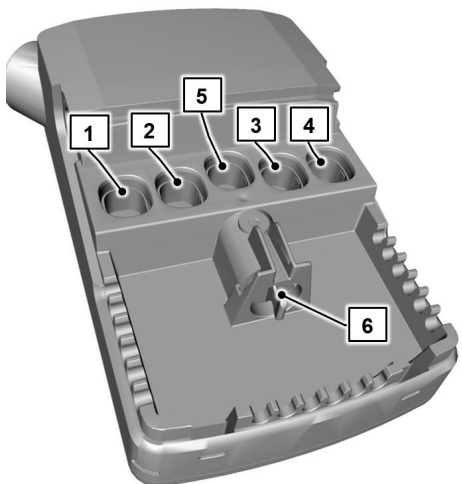
El cable de conexión se guía desde abajo a través de la parte "posterior" de la carcasa y se enchufa. El conector debe asegurarse con una fijación contra extracción.



## 3.7.1 Asignación de conectores (CBSTI01-V2 y CBSTI01-V3)

### Asignación de conectores en el sistema de accionamiento con mando manual Bluetooth/con cable

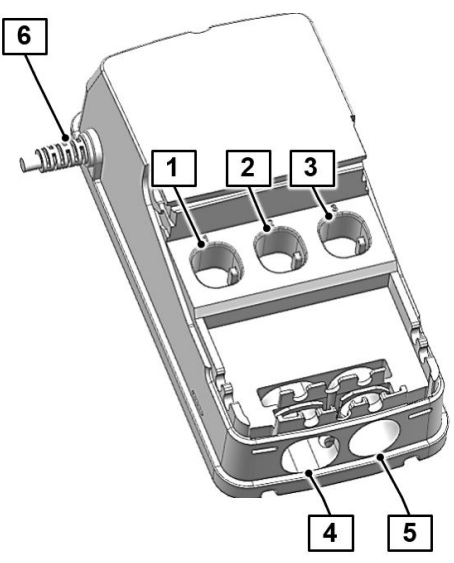
1	Motor del respaldo
2	Motor de elevación del cabecero del chasis
3	Plano de muslos
4	Motor de elevación del piecero del chasis
5	Alimentación de tensión
6	Mando manual con cable



**i** Observe lo siguiente: Para evitar una conexión incorrecta de los motores de elevación, los cables del motor de elevación del cabecero y del piecero cuentan con un número respectivamente (el 2 para el motor de elevación del cabecero y el 4 para el motor de elevación del piecero). Encontrará el mismo número en los cables de conexión de los motores de elevación. Recuerde comparar los números de los cables con los números de los motores de elevación antes de conectarlos.

## 3.7.2 Asignación de conectores (CA 20)

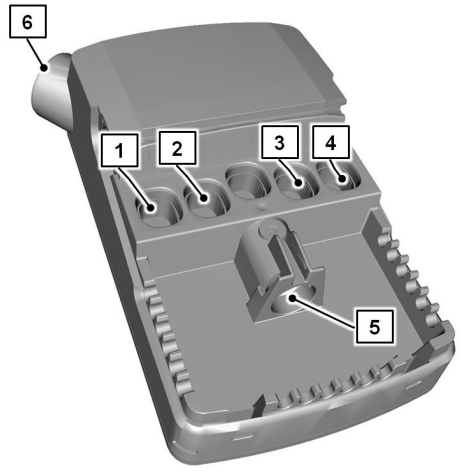
Asignación de conectores en el sistema de accionamiento con mando manual con cable	
1	Motor del respaldo
2	Motor de elevación del cabecero del chasis
3	Plano de muslos
4	Motor de elevación del piecero del chasis
5	Mando manual con cable
6	Alimentación de tensión (conexión fija)



**i** Observe lo siguiente: Para evitar una conexión incorrecta de los motores de elevación, los cables del motor de elevación del cabecero y del piecero cuentan con un número respectivamente (el 2 para el motor de elevación del cabecero y el 4 para el motor de elevación del piecero). Encontrará el mismo número en los cables de conexión de los motores de elevación. Recuerde comparar los números de los cables con los números de los motores de elevación antes de conectarlos.

## 3.7.3 Asignación de conectores (Dali econ/CA 40)

Asignación de conectores en el sistema de accionamiento con mando manual con cable	
1	Motor del respaldo
2	Motor de elevación del cabecero del chasis
3	Plano de muslos
4	Motor de elevación del piecero del chasis
5	Mando manual con cable
6	Alimentación de tensión



**i** Observe lo siguiente: Para evitar una conexión incorrecta de los motores de elevación, los cables del motor de elevación del cabecero y del piecero cuentan con un número respectivamente (el 2 para el motor de elevación del cabecero y el 4 para el motor de elevación del piecero). Encontrará el mismo número en los cables de conexión de los motores de elevación. Recuerde comparar los números de los cables con los números de los motores de elevación antes de conectarlos.

## 4 Puesta en funcionamiento

### 4.1 Conexión de la fuente de alimentación conmutada

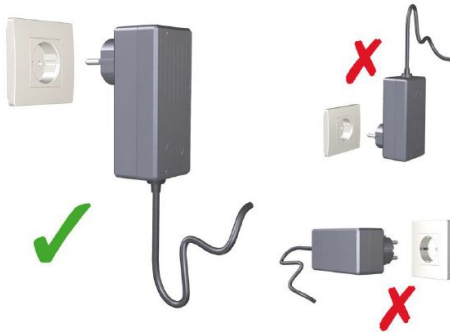
#### PRECAUCIÓN

##### **Daños materiales en la fuente de alimentación conmutada**

El incumplimiento puede originar defectos irreparables en la fuente de alimentación conmutada y un cortocircuito en la base de enchufe.

- La base de enchufe en la que vaya a enchufar la fuente de alimentación conmutada no puede encontrarse debajo de la cama. De lo contrario, al realizar ajustes horizontales, el marco del somier podría arrancar la fuente de alimentación conmutada de la base de enchufe.
- Antes de desplazar la cama, enganche la fuente de alimentación conmutada con el soporte para cables en el cabecero del chasis. El soporte para cables se encuentra en el cable de red.
- Antes de desplazar la cama, observe la longitud del cable y desenchufe previamente la fuente de alimentación conmutada.
- Precaución al ajustar la altura: deje una distancia lateral suficiente entre la cama y la fuente de alimentación conmutada para evitar daños. Dado el caso, utilice rodillos distanciadores de pared.

- 
1. Enchufe la fuente de alimentación conmutada en una base de enchufe.
    - La salida del cable debe señalar hacia abajo (véase la ilustración).




### 4.2 Acoplar el mando manual con Bluetooth

#### En Dali standard, wash y low-entry.

Antes de poder regular las funciones de la cama, el mando manual debe acoplarse (conectarse) a la unidad de mando.

Proceda de la siguiente forma:

**i** Retire en primer lugar el imán del mando manual para evitar un funcionamiento erróneo.

1. Enchufe la fuente de alimentación conmutada a la base de enchufe.
  - Si la fuente de alimentación conmutada ya estuviera enchufada, desenchúfela de la base de enchufe, espere aprox. 10 s y enchúfela de nuevo.
2. Antes de que transcurran 20 s, pulse simultáneamente las teclas para subir y bajar la altura del somier durante al menos 5 s.   
A continuación, espere 20 s.

⇒ El LED de la unidad de control se ilumina durante 4 s en color naranja si el acoplamiento se ha realizado correctamente.

⇒ El LED de la unidad de mando parpadea 4 veces en color naranja si el acoplamiento no se ha realizado correctamente. En este caso, repita los pasos 1 y 2.

Puede consultar en el capítulo [Parte C: Mando manual](#) » [9](#) cómo manejar el mando manual y cómo cambiar la pila.

### 4.3 Obtención de la disponibilidad

Deje durante aprox. 20 minutos que la cama se adapte a la temperatura ambiente si se hubiera estado almacenada previamente a la mayor o menor temperatura admisible.

Una vez realizado el montaje de la cama, lleve a cabo una comprobación conforme al capítulo [Parte B: Mantenimiento](#) » [34](#).

Limpie y desinfecte la cama antes de la primera utilización y antes de cada nueva utilización conforme al capítulo [Parte B: Limpieza y desinfección](#) » [29](#).

La cama se encuentra operativa tras haber realizado con éxito y haber observado todos los pasos del capítulo Montaje de la cama para cuidados.

# 5 Limpieza y desinfección

## 5.1 Indicaciones de seguridad par a la limpieza y desinfección

La limpieza es la medida más importante y condición previa para una desinfección química correcta.

En general, desde el punto de vista higiénico, basta una limpieza rutinaria de la cama si la sigue utilizando el mismo encamado.

Una desinfección del bastidor de la cama solo es necesaria en caso de una contaminación visible con material infeccioso o potencialmente infeccioso (sangre, deposiciones, pus) o por prescripción facultativa cuando se presente una enfermedad infecciosa.

¡La cama debe limpiarse y desinfectarse previamente en caso de cambio del encamado!

### PRECAUCIÓN

**¡En caso de incumplimiento de las siguientes prescripciones, no se pueden descartar daños relevantes en la cama y en sus grupos eléctricos, así como fallos derivados!**

- Desenchufe la fuente de alimentación de la base de enchufe y guárdela de forma que no entre en contacto con demasiada agua ni detergente (colóquela en una bolsa de plástico).
- Asegúrese de que todos los conectores dentro de la cama están debidamente enchufados a la unidad de control y a los motores de accionamiento.
- Ningún componente eléctrico puede presentar daños exteriores. De lo contrario podrían penetrar agua o detergente. Esto puede provocar fallos de funcionamiento y daños en las piezas eléctricas.
- Garantice que no quede ninguna humedad residual en los contactos eléctricos, secando el cable de alimentación con un paño o con aire caliente, antes de poner en funcionamiento de nuevo la cama. Esto se hace secando con un paño o con aire la clavija de alimentación.


- ¡Los componentes eléctricos no pueden exponerse a chorro de agua, a equipos de limpieza de alta presión ni similares! ¡Realice la limpieza exclusivamente con paños húmedos (a lo sumo, con agua pulverizada sin presión)!
- Si existe la sospecha de que ha penetrado agua u otro tipo de humedad en los componentes eléctricos, desenchufe inmediatamente el enchufe de red de la base de enchufe o no lo vuelva a enchufar. Identifique la cama inequívocamente como "Defectuosa" y póngala fuera de servicio. Avise de forma inmediata a la empresa explotadora responsable.
- ¡En caso de no respetar estas instrucciones, no se pueden descartar daños relevantes en la cama o su grupo motor ni fallos derivados!


---

## 5.2 Plan de limpieza y desinfección

### 5.2.1 Limpieza manual

- Quite la ropa de cama y llévela a lavar.
- Limpie todas las superficies, incluidos los listones del somier y el somier de elementos de plástico o perfiles metálicos con un detergente suave y respetuoso con el medio ambiente. Esto mismo es aplicable al mando manual.
- Si la cama presentara contaminación visible, por ejemplo, material infeccioso o potencialmente infeccioso, debe desinfectar la cama tras la limpieza. Utilice desinfectantes adecuados para cada superficie, conforme a los productos que aparecen en la lista de la Sociedad Alemana de Higiene y Microbiología (DGHM, por sus siglas en alemán). Esto mismo es aplicable a todas las camas de encamados con enfermedades de declaración obligatoria según el pár. 6 de la Ley alemana de protección frente a infecciones (IfSG, por sus siglas en alemán), colonizaciones o infecciones con agentes multirresistentes (p. ej., SARM, VRE) y todas las camas de unidades de cuidados intensivos y unidades de enfermedades infecciosas. Se deben observar las concentraciones indicadas en la lista de la DGHM.
- Una desinfección de las ruedas solo es necesaria en caso de contaminación visible con material infeccioso o potencialmente infeccioso.

 La desinfección continua solo se requiere en caso de encamados con un agente multirresistente (p. ej., SARM) dentro de un centro hospitalario.

 Como alternativa puede realizarse una limpieza manual de la cama tras someterla al procedimiento Destech de desinfección y procesamiento higiénico. Encontrará más información al respecto en la documentación de la empresa Destech.

## 5.2.2 Limpieza a máquina (Dali wash)

Para evitar efectos perjudiciales en la cama, esta debe prepararse de forma especial para la limpieza a máquina. Es preciso realizar los siguientes pasos para poder continuar garantizando la vida útil y el funcionamiento.

- Ponga la cama para cuidados en la posición más baja.
- Compruebe que la carcasa de los componentes de accionamiento no presente daños (inspección visual).
- Retire los largueros de protección lateral. En caso de existir daños superficiales, una limpieza a máquina puede hacer que penetre humedad en los largueros y que estos sufran daños permanentes.
- Retire la base del trapecio. No puede limpiarse a máquina.
- Monte la cama para cuidados sobre el dispositivo auxiliar para el almacenamiento suministrado (véase [Parte B: Desmontaje de la cama para cuidados » 49](#)).
- Extraiga la fuente de alimentación conmutada. No puede limpiarse a máquina.  
**¡Precaución!** A continuación, asegúrese de que la hembrilla para la conexión del cable de red esté cerrada con un tapón.
- Enchufe los conectores de los motores de accionamiento en los accionamientos de elevación.  
**¡Precaución!** Asegúrese de que los conectes estén correctamente enchufados a fin de evitar que penetre agua en los accionamientos de elevación.
- Compruebe que todas las conexiones estén enchufadas por completo y de forma segura.
- Utilice exclusivamente detergentes y desinfectantes autorizados.
- Seleccione solo procedimientos de limpieza y desinfección validados.
- La presión de salida de las toberas (directamente en la salida de las toberas) no debe superar los 3 bar.
- La temperatura superficial en el proceso de lavado y secado no debe superar los 55 °C. Evite a su vez una temperatura de lavado insuficiente debido al resultado de secado deficiente que tendría como consecuencia.
- El ciclo de limpieza y desinfección no debe superar los 20 min. En función del programa, un ciclo de lavado con lavado y desinfección tiene una duración de 6 a 20 minutos.
- No está permitido enfriar el producto bruscamente con agua fría.

## 5.3 Instrucción del personal de cuidado y técnico

Para garantizar que se proceda correctamente en la limpieza y la desinfección, recomendamos realizar una instrucción correspondiente del personal de cuidado y del personal técnico. Durante la instrucción debe informarse de la necesidad de observar los siguientes puntos:

- La cama limpia se debe transportar a la casa del encamado de forma que no pueda ensuciarse ni contaminarse durante el trayecto.
- En caso de desmontaje de la cama, recomendamos limpiarla y desinfectarla sin dilación. El personal técnico debe ser informado sobre las particularidades en los procedimientos de limpieza y desinfección y debe realizar el procesamiento con la fiabilidad correspondiente (explicación por parte de la empresa explotadora de los protocolos así como de cada paso a realizar). En este punto se debe observar que solo se utilicen desinfectantes autorizados por la DGHM en las concentraciones allí indicadas. El desinfectante debe ser adecuado para la superficie correspondiente.
- Para estas labores, el personal técnico debe estar equipado con guantes y batas (desechables) e impermeables a los líquidos.
- Para el procesamiento se deben utilizar solo paños nuevos y limpios que, posteriormente, se lavarán.
- Inmediatamente después del procesamiento y antes de abandonar el lugar de emplazamiento, el personal técnico debe desinfectarse las manos antes continuar con las siguientes labores. Debe estar disponible un dispensador de desinfectante para manos (con pulsador) como equipamiento para el personal técnico.

La limpieza inmediata de la cama in situ tiene la ventaja de que no se transporta ninguna cama ni partes de la misma "sucias" en el mismo carro junto con camas limpias. De esta forma se impide el arrastre de gérmenes potencialmente infecciosos que pudieran adherirse al bastidor de la cama utilizada. La transmisión de gérmenes en el sentido de una infección nosocomial se evita por completo si se cumplen consecuentemente estas recomendaciones.

Cuando las camas no vayan a ser utilizadas inmediatamente de nuevo, éstas deben ser almacenadas de manera que estén cubiertas contra el ensuciamiento inadvertido.

### 5.4 Limpiadores y desinfectantes

Véase el capítulo [Parte C: Limpieza y desinfección](#) » [36](#)

### 5.5 Manipulación de detergentes y desinfectantes

- Siga las instrucciones de uso para el producto respectivo y su fabricante. ¡Observe la dosificación exacta! Recomendamos usar dosificadores automáticos.
- Prepare la solución siempre con agua fría para evitar que se produzcan vapores irritantes para las mucosas.
- Lleve guantes para evitar el contacto directo con la piel.
- No conserve las soluciones desinfectantes de superficies preparadas en recipientes abiertos con trapos de limpieza flotando dentro de los mismos. ¡Cierre los recipientes!

- Utilice botes que puedan cerrarse con dosificador de bombeo para humedecer los trapos de limpieza.
- Ventile la habitación después de realizada la desinfección de las superficies.
- ¡Realice una desinfección con paño, no por rociado! En una desinfección por rociado se libera una gran parte del desinfectante en forma nebulizada y es inhalada entonces.
- Además, el efecto al pasar el paño es de gran importancia.
- No utilice alcohol para superficies mayores.

## 6 Mantenimiento


### 6.1 Fundamentos legales

Conforme al nuevo Reglamento (UE) sobre productos sanitarios 2017/745, (MDR) y a las legislaciones y normativas nacionales correspondientes, p. ej., en Alemania actualmente

- el Reglamento para empresas explotadoras de productos sanitarios pár. 4 (mantenimiento)
- la norma de asociaciones profesionales DGUV 3 (comprobación de los equipos eléctricos que cambien de emplazamiento en una aplicación profesional)

las empresas explotadoras de camas sanitarias están obligadas a preservar el estado seguro de los productos sanitarios durante la totalidad de su tiempo de uso. Aquí se incluyen también el mantenimiento adecuado realizado regularmente y las comprobaciones periódicas de seguridad.

Al comprar la cama para uso privado (no comercial), no es obligatoria la comprobación de seguridad regular, pero está recomendada por el fabricante.

 Indicaciones para la empresa explotadora

Esta cama está diseñada y construida de forma que funcione con seguridad durante un largo periodo. Si se maneja y usa adecuadamente, esta cama tiene una vida útil prevista de entre 2 y 8 años. La vida útil depende de las condiciones y de la frecuencia de uso.

Todos los "incidentes graves" <sup>1</sup> relacionados con el producto deben comunicarse tanto al fabricante como a la autoridad responsable del estado miembro en el que resida el usuario o el encamado (en Alemania: [www.BfArM.de](http://www.BfArM.de)).

<sup>1</sup>: Incidente que ha tenido o que podría haber tenido, de forma directa o indirecta, una de las siguientes consecuencias: a) muerte del paciente, del usuario o de otra persona, b) deterioro grave transitorio o permanente del estado de salud del paciente, del usuario o de otra persona, c) riesgo grave para la salud pública, (fuente: Reglamento sobre productos sanitarios, art. 2, par. 65).

### ATENCIÓN

#### **Daños materiales**

La no observación de estas indicaciones puede provocar daños materiales.

- Pueden producirse defectos y los signos de desgaste por el transporte reiterado, el montaje y el desmontaje, un manejo indebido o un uso prolongado.
- Las deficiencias que puedan ocasionar situaciones de peligro deben detectarse y repararse a tiempo.

---

Por ello, existen fundamentos legales para realizar pruebas regulares a fin de garantizar permanentemente la seguridad de este producto sanitario. Según el pár. 4 del Reglamento alemán de empresa explotadoras de productos sanitarios, la empresa explotadora está obligada al mantenimiento. Por este motivo, la empresa explotadora debe efectuar las inspecciones y comprobaciones del funcionamiento regulares descritas a continuación.

En caso de uso en países fuera de Alemania / de la UE deben observarse las disposiciones nacionales correspondientes en vigor.

La empresa explotadora también está obligada a informar al personal responsable de los cuidados de los trabajos de mantenimiento que debe efectuar. Puede consultar en el capítulo [Parte C: Mantenimiento](#) » [33](#) los trabajos de mantenimiento que debe realizar el personal responsable de los cuidados.

## 6.2 Inspecciones y comprobación del funcionamiento

La empresa explotadora de esta cama está obligada según MPBetreibV, pár. 4, a realizar pruebas regulares cada vez que la cama se monte, se realice el mantenimiento y esté en servicio para garantizar su seguridad.

Estas pruebas se deben repetir en el marco de los trabajos de mantenimiento regulares conforme a MPBetreibV, pár. 4, y por las asociaciones profesionales para los equipos eléctricos que puedan cambiar su ubicación en una aplicación profesional, las pruebas prescritas según la norma DGUV 3.

Todas las medidas de servicio y de mantenimiento deben efectuarse exclusivamente con la cama sin ocupar.

- Observe la secuencia de pasos en la inspección conforme a DIN EN 62353:
  1. Inspección por visita
  2. Medición eléctrica
  3. Comprobación del funcionamiento
- La realización de la inspección del funcionamiento, y la valoración y documentación de los resultados debe ser llevada a cabo solo por personas expertas, conforme a MPBetreibV § 4, que cumplan las condiciones necesarias para una realización adecuada de las inspecciones.
- La medición eléctrica debe efectuarse con equipos de medición apropiados según la norma DIN EN 62353 con un proceso de medición automatizado. En ese caso, esta

medición también podrá realizarse por parte de una persona con formación en electro-técnica (a los efectos de la norma DGUV 3) con conocimientos complementarios sanitarios y específicos del equipo.

- La valoración y documentación de los resultados de la prueba solo pueden ser llevadas a cabo por un electricista con conocimientos complementarios sanitarios y específicos del equipo.
- Solo en caso de equipamiento con fuente de alimentación conmutada externa:
  - La medición eléctrica abarca solo el control de la corriente de fuga de la fuente de alimentación conmutada externa, no de la cama en sí. Así, la cama está operativa inmediatamente tras sustituir la fuente de alimentación conmutada por una fuente de alimentación conmutada intacta.
  - BURMEIER ofrece como servicio la comprobación de la corriente de fuga de las fuentes de alimentación conmutadas. Para ello, hay que enviar las fuentes de alimentación conmutadas a BURMEIER. Recibirá de vuelta fuentes de alimentación conmutadas revisadas. Póngase en contacto con nosotros para más detalles al respecto; véase la dirección en [Parte B: Piezas de repuesto](#) » [42](#).

## 6.2.1 Desarrollo de la comprobación de la corriente de fuga

### Preparación

- En el caso de equipamiento con una fuente de alimentación conmutada externa si tuviera que comprobarse de forma independiente de la cama:
  - Desenchufe la fuente de alimentación conmutada de la base de enchufe.
  - Desenchufe el cable de 24 V de la fuente de alimentación conmutada de la hembra de conexión.
  - Enchufe el conector del cable de 24 V al adaptador de medición (accesorio especial, está disponible bajo pedido en BURMEIER).
  - Conecte el adaptador de medición a la conexión "Punta de prueba, sonda" o similar del equipo de prueba.
  - Enchufe la fuente de alimentación conmutada a la base de enchufe de prueba del equipo de prueba.
- En caso de equipamiento con una unidad de control CA40 o con una fuente de alimentación conmutada externa:
  - Enchufe el enchufe de red o la fuente de alimentación conmutada de la cama en la base de enchufe de prueba del equipo de medición.
  - Conecte la sonda del equipo de prueba a una parte conductora metálica sin revestimiento del marco de la cama (p. ej. un tornillo).

## Procedimiento de comprobación:

- Comprobación de la corriente de fuga: Corriente diferencial o directa según DIN EN 62353
- Realice una comprobación de la corriente de fuga de acuerdo con las indicaciones del fabricante del equipo de prueba.

## Valor límite:

- Corriente de fuga  $I_f$  menor de 0,1 mA.

## Ciclo de comprobación:

Recomendamos una inspección y una comprobación de funcionamiento anuales. Si se hubiera superado esta comprobación, en caso de equipamiento con una fuente de alimentación conmutada externa basta con efectuar una medición eléctrica cada diez años. En caso de equipamiento con una unidad de control CA 40, la medición eléctrica debe efectuarse regularmente cada año junto con la inspección y la comprobación del funcionamiento. Si se observa de forma fehaciente y constatable la cuota de fallos del 2 % (véase también la norma DGUV 3: pár. 5, tabla 1B), se puede prolongar el ciclo de comprobación y la inspección y la comprobación de funcionamiento hasta un máximo de dos años.

Utilice las plantilla de protocolos de comprobación de las siguientes páginas.

## 6.2.2 Protocolo de comprobación

A continuación encontrará el protocolo de comprobación para una comprobación de equipos electromédicos conforme a la norma DIN EN 62353 (edición actual):

Protocolo de comprobación	
Cliente / Institución médica / Consulta:	
Dirección:	
Se ha realizado: <input type="checkbox"/> Prueba de repetición	<input type="checkbox"/> Comprobación antes de la primera puesta en funcionamiento (valor de referencia)
	<input type="checkbox"/> Comprobación después de una reparación/entretenimiento
Tipo de equipo: <input type="checkbox"/> Cama de hospital <input checked="" type="checkbox"/> Cama para cuidados	Clase de protección: <input type="checkbox"/> I <input checked="" type="checkbox"/> II
Modelo de cama: Dali	Número de inventario:
Emplazamiento:	Número de serie:

Protocolo de comprobación				
Clase de uso (IEC60601-2-52): <input type="checkbox"/> 1 <input type="checkbox"/> 2 <input checked="" type="checkbox"/> 3 <input checked="" type="checkbox"/> 4 <input type="checkbox"/> 5				
Fabricante: Burmeier GmbH & Co. KG		Piezas de aplicación: somier, extremos de la cama, protecciones laterales		
Equipos de comprobación empleados (tipo/número de inventario):		1:		
Clasificación según MDR: Clase I		2:		
I. Comprobación visual		Co- rrecto	Inco- rrecto	Descripción del de- fecto
Comprobación visual de los componentes eléctricos				
¿Qué?	¿Cómo?			
Adhesivos y placas de características	Disponibles, legibles			
Instrucciones de uso actuales del producto	Disponibles, legibles			
Carcasa de la unidad de control, adaptador de red	Asiento correcto, daños, señales de líquidos derramados/ suciedad que podrían afectar el aislamiento			
Carcasa y tubos de elevación de los motores				
Mando manual: carcasa y membrana del teclado				
Cable de motores y de mando manual	Daños, tendido del cable			
Conector del mazo de cables/ fuente de alimentación conmutada	Disponible, fijación correcta			
Comprobación visual de los componentes mecánicos				
Adhesivos y placas de características	Disponibles, legibles			
Base de trapecio, alojamientos	Daños, deformaciones			
Bastidor de la cama	Daños, deformaciones			
Placas de madera	Daños, astillamiento			

Protocolo de comprobación				
Ruedas	Daños			
Somier	Daños, deformaciones			
Estructura de madera	Daños, astillamiento			
Soldaduras	Soldaduras agrietadas			
Largueros de protección lateral	Daños, astillamiento			
Tornillos moleteados	Asiento firme			
Piezas de desgaste, como puntos de articulación	Daños			
<p><b>II. Medición eléctrica</b>(Utilizar exclusivamente equipos de medición según DIN EN 62353 (VDE 0751-1))</p> <p><b>Aviso:</b> Conduzca los cables de medición lo más alejados posible y no en paralelo a los cables de red y del mando manual de la cama a fin de minimizar los errores de medición. Observe también las instrucciones de uso de los equipos de medición utilizados.</p> <p><b>Resistencia de aislamiento:</b> Llevar a cabo solo si existen dudas acerca del aislamiento eléctrico, p. ej.:</p> <p>Si el disyuntor RCD del lugar de empleo (interruptor diferencial) se ha disparado varias veces.</p> <p>Cuando se han detectado defectos en la carcasa eléctrica y al mismo tiempo hay indicios de líquidos derramados/suciedad en la misma que podrían afectar el aislamiento.</p> <ol style="list-style-type: none"> <li>1. Enchufar el cable de red/el adaptador de red a la base de enchufe de prueba del equipo de medición.</li> <li>2. Conectar la sonda al punto de medición común de todas las piezas de aplicación: = tornillo sin revestir de la articulación giratoria del respaldo debajo del respaldo en el marco del somier</li> <li>3. Iniciar el proceso de medición en el equipo de medición; tensión de medición = 500 VCC</li> </ol>				
	<b>Valor límite</b>	<b>Valor medido</b>		
Resultado: Cama SK II (tipo BF)	≥ 70 MΩ	MΩ		
Corriente de fuga del equipo, (corriente directa o diferencial) (tipo: BF)		<b>Co-recto</b>	<b>Inco-recto</b>	<b>Descripción del defecto</b>
Proceder como se indica a continuación:				

Protocolo de comprobación				
<ol style="list-style-type: none"> <li>1. Enchufe el cable de red / la fuente de alimentación conmutada del enchufe a la base de enchufe de prueba del equipo de medición.</li> <li>2. Conecte la sonda del equipo de medición a la cama; punto de medición: tornillo metálico sin revestir debajo del respaldo en el marco del somier</li> <li>3. Activar los motores con el mando manual mientras duren las mediciones</li> <li>4. Iniciar el proceso de medición en el equipo de medición.</li> </ol>				
	<b>Valor límite</b>	<b>Valor real actual</b>  (normalizado al valor nominal de la tensión de red)		
Resultado: Cama SK II (tipo BF)	0,1 mA	mA		
Con tensión medida de conductor externo-tierra		Voltio:		

Protocolo de comprobación					
<b>III. Comprobación del funcionamiento</b>			<b>Co- rrec- to</b>	<b>Inco- rrec- to</b>	<b>Descripción del defecto</b>
<b>Comprobación del funcionamiento de los componentes eléctricos</b>					
<b>¿Qué?</b>	<b>¿Cómo?</b>				
Desconexión de los motores en la posición de fin de carrera	Desconexión automática				
Acoplamiento del mando manual con Bluetooth a la unidad de control	Comprobación según <a href="#">Parte B: Acoplar el mando manual con Bluetooth » 27</a>				
Fuente de alimentación externa / mando manual	¿Sin "repiqueteo" al sacudir?				

<b>Protocolo de comprobación</b>				
Mando manual: función de manejo, función de bloqueo	Realice la prueba según <a href="#">Parte C: Mando manual</a> » 9			
Motores	Generación de ruidos anormal (traqueteo, marcha irregular)			
Descarga de tracción del cable de red (si hubiera un cable de red disponible)	Cable de red enroscado con firmeza			
<b>Comprobación del funcionamiento de los componentes mecánicos</b>				
Articulaciones y puntos de giro	Facilidad de movimientos			
Agarradero con cinta	Parada segura, prueba de carga con aprox. 75 kg (colgarse brevemente con ambas manos)			
Ruedas	Rodar y frenar			
Bajada de emergencia del respaldo	Prueba conforme a instrucciones de uso			
Protección lateral	Encaje seguro, parada segura, desbloqueo			
Plano de gemelos	Encaje			
Accesorios (p. ej., base de trapecio, agarradero)	Fijación, daños, idoneidad			
<b>Resultado de la comprobación:</b>				
Comprobación superada; sello de comprobación puesto:				
<input type="checkbox"/> No se han detectado defectos de seguridad ni funcionales				
<input type="checkbox"/> No existe un riesgo directo, los defectos detectados pueden subsanarse a corto plazo				
<b>Comprobación no superada; sello de comprobación no puesto:</b>				
<input type="checkbox"/> El equipo debe ponerse fuera de servicio hasta subsanar el defecto.				
<input type="checkbox"/> El equipo no satisface los requisitos. Se recomiendan modificaciones o la sustitución de componentes o la puesta fuera de servicio.				

Protocolo de comprobación		
<b>Todos los valores dentro del rango permitido:</b> <input type="checkbox"/> Sí <input type="checkbox"/> No		<b>Fecha de la próxima comprobación:</b>
<b>Si la prueba no ha sido superada:</b>  <input type="checkbox"/> Defectuosa. ¡No utilizar la cama! => Reparación  <input type="checkbox"/> Defectuosa. ¡No utilizar la cama! => Separación  <input type="checkbox"/> La cama no satisface los requisitos de seguridad		
<b>Sello de comprobación puesto:</b> <input type="checkbox"/> Sí <input type="checkbox"/> No		
<b>De este protocolo de comprobación forma parte:</b>  <input type="checkbox"/> Anexo:  <input type="checkbox"/>		
<b>Observaciones:</b>		
<b>Comprobado el:</b>	<b>Verificador:</b>	<b>Firma:</b>
<b>Evaluado el:</b>	<b>Explotador/ especialista:</b>	<b>Firma:</b>

### 6.3 Piezas de repuesto

Las piezas de repuesto correspondientes están disponibles en BURMEIER indicando el número de artículo, de encargo y de serie. Consulte los datos necesarios en la placa de características así como en el número PID situado en el lado del cabecero el marco del somier. Obtenga más información al respecto en [Parte A: Placa de características » 9](#) y en [Parte A: Número PID » 11](#).

¡Para mantener un funcionamiento seguro y para no perder la garantía solo se pueden utilizar piezas de repuesto originales de BURMEIER! Para encargos de piezas de repuesto, solicitudes de servicio al cliente y para otras cuestiones, diríjase a:

Burmeier GmbH & Co. KG  
(una empresa del grupo Stieglmeyer)  
Industriestraße 53, 32120 Hiddenhausen  
Tel.: + 49 (0) 5223 9769 0  
Fax: +49 (0) 5223 9769 - 090  
Correo electrónico: [info@burmeier.com](mailto:info@burmeier.com)

# 7 Recambio de componentes eléctricos

## 7.1 Indicaciones de seguridad

### ADVERTENCIA

#### ¡Peligro por descarga eléctrica!

- ¡Es estrictamente necesario que desenchufe de la base de enchufe el enchufe de red antes de comenzar con los trabajos!
- ¡Los trabajos en el sistema motor eléctrico solo pueden ser llevados a cabo por el servicio al cliente, por el fabricante del accionamiento o por personal electricista cualificado y autorizado, respetando todas las prescripciones de aplicación del VDE y las disposiciones de seguridad!

### ADVERTENCIA

#### ¡Peligro de aplastamiento por la caída de componentes del somier!

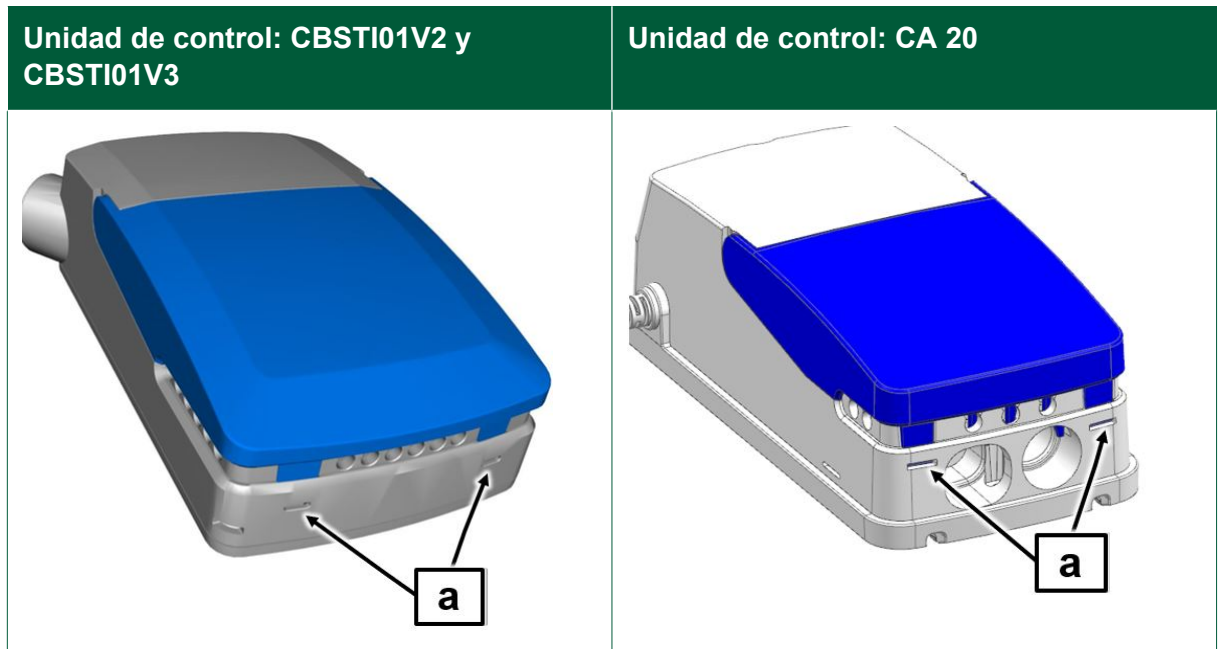
- Desmonte los motores de accionamiento solo en la posición inicial de la cama (somier horizontal). De lo contrario existe riesgo de aplastamiento por la caída de componentes del somier.

### ADVERTENCIA

#### ¡Peligro de sufrir lesiones debido a un mantenimiento incorrecto!

- Ninguno de los componentes de accionamiento requiere mantenimiento ni debe abrirse. En caso de fallo de funcionamiento, sustituya siempre el componente completo correspondiente.

## 7.2 Sustituir el mando manual con cable





1. Siempre que sea posible, desplace la cama a la posición más alta para facilitar el trabajo.
2. Desenchufe el enchufe de red de la fuente de alimentación conmutada de la base de enchufe.
3. Abra la cubierta de la unidad de control.
  - La unidad de control se encuentra directamente en el motor del respaldo. Utilice para ello un destornillador de ranura para presionar hacia dentro los clips de seguridad situando en la parte delantera en la unida de control [a] (ver figuras arriba) y para abrir la cubierta.
4. Abra la cubierta y desenchufe el conector del mando manual de la hembrilla de conexión.
5. Enchufe el conector del nuevo mando manual en la hembrilla de conexión (véase el esquema de conexiones [Parte B: Asignación de conectores \(CBSTI01-V2 y CBSTI01-V3\)](#) » 23 o bien [Parte B: Asignación de conectores \(CA 20\)](#) » 24).
  - El conector del mando manual presenta una ranura.

Al enchufar el conector, cerciÓrese de que la ranura seÑala hacia arriba. Compruebe que la junta tÓrica del conector no estÓ daÑada. De lo contrario, esta conexi3n no estarÁ protegida contra la humedad.

6. Cierre la cubierta de la unidad de control.
  - AsegÚrese de que los clips de seguridad queden firmemente encajados.
7. Tienda el cable del nuevo mando manual de modo que no pueda resultar daÑado por componentes m3viles de la cama.
8. ¡Realice una prueba de funcionamiento de las regulaciones elÓctricas despu3s de la sustituci3n!

### 7.3 Sustituir el mando manual con Bluetooth

-  Retire en primer lugar el imán del mando manual para evitar un funcionamiento err3neo.
  - Sustituya el mando manual usado por el nuevo.
    - Despu3s de sustituir el mando manual con Bluetooth, este debe acoplarse a la unidad de control de la cama. V3ase para ello [Parte B: Acoplar el mando manual con Bluetooth](#) » 27.
  - ¡Realice una prueba de funcionamiento de las regulaciones elÓctricas despu3s de la sustituci3n!
-  Al acoplar el nuevo mando manual, el mando manual antiguo se desacopla automÁtica-mente de la unidad de control.

### 7.4 Cambiar la pila del mando manual con Bluetooth



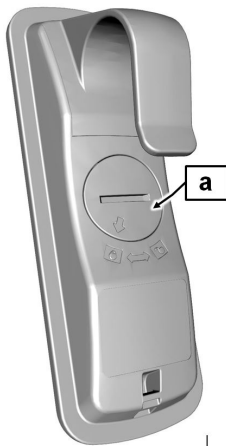
#### ADVERTENCIA

##### **Peligro originado por las pilas**

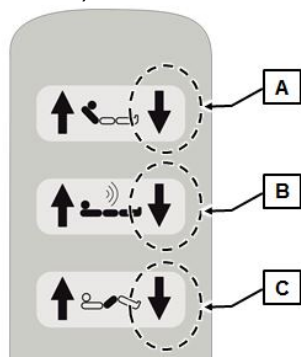
El incumplimiento puede provocar lesiones graves.  
La pila del mando manual con Bluetooth supone un peligro para beb3s y niÑos pequeÑos ya que pueden tragarla.

- Mantenga el mando manual alejado de los bebés y los niños.
- No deje a bebés ni a niños sin supervisión cerca de la cama.

Observe lo siguiente: El mando manual funciona con una **pila de litio CR 2032**.



- Abra la cubierta del compartimento de la pila [a] situado en la parte posterior del mando manual.
  - Introduzca, por ejemplo, una moneda en la ranura de la cubierta y gírela en sentido antihorario.
- Extraiga la pila usada.
- Introduzca la pila nueva (preste atención a la polaridad).
- Cierre el compartimento de la pila con la cubierta (girándola en sentido horario).
- Restablezca el mando manual con Bluetooth de la siguiente manera:
  - Pulse y mantenga pulsadas simultáneamente las teclas A, B y C (véase la ilustración) durante al menos 4 segundos.



⇒ Ahora el mando manual está reseteado.

## 8 Eliminación de fallos

### 8.1 Eliminación de fallos y averías

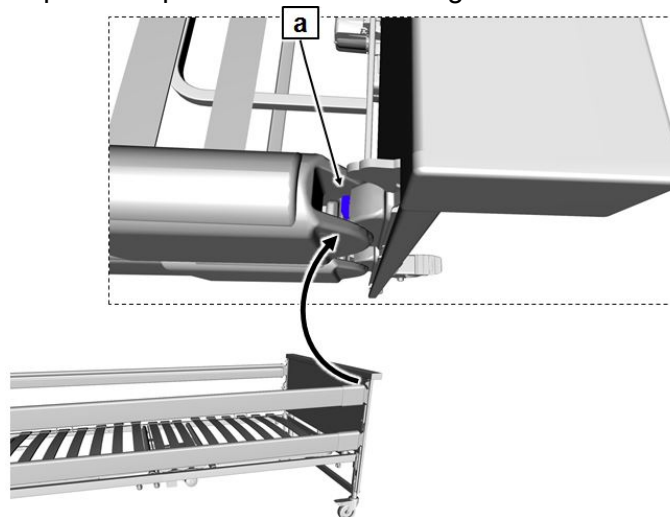
Los fallos y averías sencillos pueden solucionarse a menudo por el personal responsable de los cuidados instruido conforme a estas instrucciones de uso con ayuda de la tabla de resolución de problemas, véase [Parte C: Tabla para la resolución de problemas](#) » 29. En el resto de casos, la empresa explotadora o el personal técnico son responsables del mantenimiento y de la reparación de los fallos de funcionamiento y de los componentes defectuosos.

- Pida en un principio al personal responsable de los cuidados la resolución de los fallos y averías con ayuda de la tabla de resolución de problemas antes de ponerse en contacto con la empresa explotadora o con el personal técnico.

## 9 Desmontaje de la cama para cuidados

Proceda de la siguiente forma para desmontar la cama para cuidados:

1. Frene las ruedas de la cama.
2. Retire la base del trapecio.
3. Quite consecutivamente todos los largueros de protección lateral.
  - Pulse hacia abajo con el dedo el botón de desbloqueo [a] de la guía de la protección lateral y extraiga el larguero hacia arriba.
  - Repita este paso con todos los largueros.



4. Desplace la cama a la posición horizontal más baja.
5. Desenchufe el enchufe de red de la fuente de alimentación conmutada (en los modelos standard, Low-entry y wash) o el enchufe de red (en los modelos econ, low econ, low-entry-econ) de la base de enchufe.
6. En los modelos standard, Low-entry y wash: Quite el enchufe del cable de alimentación de la hembrilla de conexión:
  - Para ello, tire hacia arriba de la fijación contra extracción de la hembrilla de conexión para liberar la protección.
  - Quite el enchufe de 6 polos de la hembrilla de conexión.
  - Cierre la hembrilla de conexión con el tapón.
  - Desplace la fijación contra extracción a la hembrilla desde arriba hasta el tope.

7. En los modelos econ, low-econ, low-entry-econ: desenrosque el cable de red.
8. Extraiga las descargas de tracción y los enchufes de los motores de accionamiento del bastidor del cabecero y del piecero.
9. Suelte los tornillos moleteados del marco del somier en el piecero para retirar el piecero del chasis. Enrosque los tornillos moleteados soltados en el dispositivo auxiliar para el almacenamiento.
10. Suelte los tornillos moleteados del marco del somier en el cabecero para retirar el cabecero del chasis. Enrosque los tornillos moleteados soltados en el dispositivo auxiliar para el almacenamiento.

### 9.1 Desensamblar el marco del somier

Proceda de la siguiente forma:

1. Coloque el marco del somier derecho sobre una pared con el cabecero hacia abajo.
2. Retire el pasador de seguridad del brazo elevador del motor de accionamiento para el plano de muslos.
3. Suelte los tornillos moleteados de ambos puntos de conexión del marco del somier.
4. Separe las partes del marco.
5. Vuelva a atornillar los tornillos moleteados aflojados en el marco del somier para que no se pierdan.

### 9.2 Montar la cama desensamblada sobre el dispositivo auxiliar para el almacenamiento

El dispositivo auxiliar para el almacenamiento une los dos chasis y soporta las dos mitades del marco del somier. Además, el dispositivo auxiliar para el almacenamiento ofrece soporte para los largueros de protección lateral y la base del trapecio. Proceda de la siguiente forma:

- Atornille las dos partes del dispositivo auxiliar para el almacenamiento a los apoyos de alojamiento de un chasis.
  - Todos los tornillos moleteados del dispositivo auxiliar para el almacenamiento deben señalar hacia abajo. Los alojamientos para el marco del somier deben señ-

lar hacia arriba, el cesto para los largueros de protección lateral debe señalar hacia dentro, y el alojamiento para la base del trapecio debe señalar hacia fuera. Utilice los tornillos moleteados del somier.

- Atornille el segundo chasis.
- A continuación, acople la otra mitad del marco del somier (respaldo) en el alojamiento corto de modo que el cabecero (casquillos de la base del trapecio) señale hacia abajo. Los arcos del colchón **[10]** señalan hacia dentro.
- Inserte a continuación una mitad del marco del somier (mitad del piecero) en el alojamiento más largo de modo que el piecero mire hacia abajo. Los arcos del colchón apuntan al interior.
- Asegure los brazos elevadores de los motores de accionamiento contra sacudidas con sujetacables o similar.
- Apriete todos los tornillos moleteados.
- Introduzca los largueros de protección lateral en el cesto entre las dos mitades del somier.
- Conecte la base del trapecio en los casquillos provistos.

⇒ La cama ya está lista para transportarse y almacenarse.

## 10 Eliminación

### 10.1 Eliminación de la cama

Para eliminar la cama, los componentes de plástico y metálicos utilizados deben eliminarse por separado y conforme a las disposiciones medioambientales municipales y nacionales en vigor. En caso de dudas, dirijase a las autoridades locales, a las empresas de eliminación de residuos o a nuestro departamento de atención al cliente.

En todos los componentes que vayan a eliminarse, la empresa explotadora debe asegurarse de que no sean infecciosos y de que no estén contaminados. Las siguientes indicaciones son aplicables dentro de la UE. En países fuera de Alemania / de la UE deben observarse las disposiciones nacionales correspondientes en vigor.

### 10.2 Eliminación del embalaje

El material de embalaje debe clasificarse conforme a sus componentes reciclables y reciclarse o eliminarse según las disposiciones medioambientales nacionales en vigor. Dentro de la Unión Europea, para el reciclaje o la eliminación la Directiva comunitaria sobre residuos 2008/98/CE.

### 10.3 Eliminación de componentes eléctricos

Esta cama – en la medida en que sea ajustable eléctricamente – está catalogada como equipo eléctrico de empleo comercial (b2b) conforme a la directiva comunitaria RAEE 2012/19/UE (en Alemania implementada en la ley de electricidad).

Conforme a la directiva RoHS 2011/65/UE, los componentes eléctricos usados están exentos de componentes tóxicos prohibidos.

Los componentes eléctricos sustituidos (accionamientos, unidades de control, mandos manuales, etc.) de estas camas han de tratarse como residuos eléctricos según la directiva RAEE 2012/19/UE y han de eliminarse debidamente como tales.

La empresa explotadora de esta cama está obligada por la ley a no eliminar sus componentes eléctricos en puntos de recogida de residuos municipales, sino a enviárselos directamente al fabricante. Burmeier y sus socios de servicio y de ventas se hacen cargo de estos componentes. Para las devoluciones rigen nuestras condiciones comerciales generales.

Las pilas de los mandos manuales inalámbricos debe eliminarse debidamente conforme a la directiva 2006/66/CE (reglamento sobre pilas) y no deben arrojarse a la basura doméstica.

# 11 Anexo

## 11.1 Accesorios

En la cama tan solo deben utilizarse accesorios originales BURMEIER. Al usar otros accesorios, declinamos toda responsabilidad de accidentes, defectos y peligros que se deriven.

### ADVERTENCIA

#### **Posible peligro para el encamado en caso de uso indebido de accesorios**

Al emplear protecciones laterales, soportes de gotero, etc. en camas regulables eléctricamente, debe tenerse en cuenta lo siguiente: Al montar estos accesorios no pueden originarse puntos de aplastamiento ni cizallamiento para el encamado al regularse el respaldo y el plano de las piernas. En caso de que esto no pueda garantizarse, el personal responsable de los cuidados deberá tomar las medidas pertinentes para impedir que el encamado regule el respaldo y el plano de las piernas.

- Bloquee en estos casos las posibilidades de regulación en el mando manual.

### 11.1.1 Requisitos del colchón

Dimensiones básicas:

Largo x ancho	200 x 90 cm
Espesor/altura	10 - 15 cm
Peso volumétrico de la espuma	mín. 38 kg/m <sup>3</sup>
Dureza de compresión	mín. 4,2 kPa
Normas que hay que respetar:	DIN 13014
	DIN 597 Parte 1 y 2

### 11.1.2 Requisitos de las protecciones laterales

Requisitos de las protecciones laterales	
Altura por encima del colchón	> 220 mm
Distancia entre los largueros y con respecto al somier	< 120 mm
Peso volumétrico de la espuma	mín. 38 kg/m <sup>3</sup>
Distancia entre la protección lateral y el cabece-ro del chasis	< 60 mm
Distancia entre la protección lateral y el piecero del chasis	>318 mm

#### Protección lateral accesoria permitida:

Tipo / modelo	"ASG"
N.º art.: (lado derecho)	250198
N.º art.: (lado izquierdo)	250139

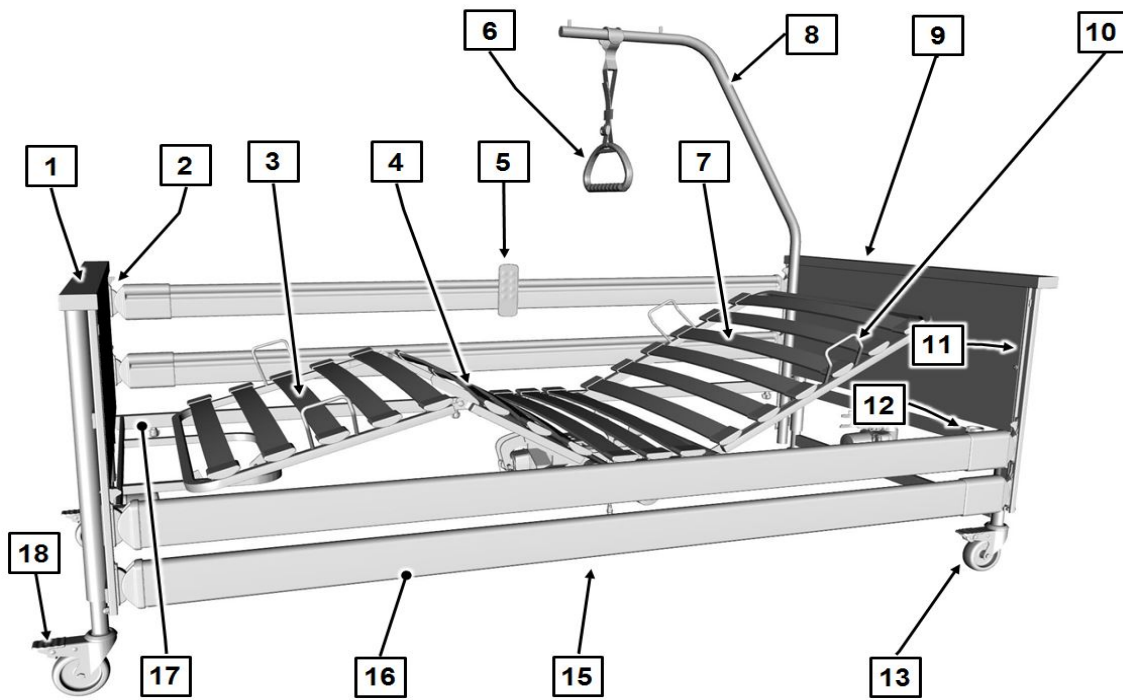
## 11.2 Declaración de conformidad CE

Con la presente, Burmeier GmbH & CO. KG declara bajo propia responsabilidad como fabricante que este producto, en la presente versión, cumple los requisitos del Reglamento (UE) 2017/745 del Parlamento Europeo y del Consejo de 5 de abril de 2017.

Obtendrá bajo pedido la declaración de conformidad actual completa en vigor en nuestro centro de atención al cliente (consulte los datos de contacto en el capítulo [Parte A: Dirección, información para el cliente, indicación de mercado](#) » 1) o en nuestra página web, en la zona para distribuidores.



## **Parte C: personal responsable de los cuidados y encamado**



[1] Piecero del chasis

[2] Botones de desbloqueo para la protección lateral (4 unidades)

[3] Plano de gemelos

[4] Plano de muslos

[5] Mando manual

[6] Trapecio de sujeción

[7] Respaldo

[8] Base de trapecio

[9] Cabecero del chasis

[10] Arco del colchón (4 unidades)

[11] Carriles guía (4 unidades)

[12] Casquillos de la base de trapecio (2 unidades)

[13] Ruedas (4 unidades)

[14] Unidad de control (oculta en la imagen)

[15] Motores de accionamiento para el respaldo y el plano de muslos (ocultos en la imagen)

[16] Largueros de protección lateral

[17] Marco del somier

[18] Estribo de frenado



## Índice

### Parte C: personal responsable de los cuidados y encamado

<b>1</b>	<b>Grupos objetivo, cualificación y obligaciones.....</b>	<b>1</b>
1.1	Personal responsable de los cuidados.....	1
1.1.1	Obligaciones del personal responsable de los cuidados.....	1
1.2	Encamado.....	2
<b>2</b>	<b>Indicaciones de seguridad.....</b>	<b>3</b>
2.1	Indicaciones de seguridad para el funcionamiento de la cama.....	3
2.1.1	Cables y conexiones eléctricos.....	3
2.1.2	Duración de funcionamiento de accionamientos eléctricos.....	4
2.1.3	Mando manual.....	4
2.1.4	Mando manual con Bluetooth.....	5
2.1.5	Regulación de la cama.....	6
2.1.6	Fuente de alimentación conmutada.....	7
2.2	Indicaciones de seguridad para complementos y equipos accesorios.....	7
2.2.1	Uso de grúas de personas.....	7
2.3	Indicaciones de seguridad para los accesorios.....	8
2.4	Indicaciones de seguridad para los usuarios y encamados.....	8
<b>3</b>	<b>Manejo.....</b>	<b>9</b>
3.1	Mando manual.....	9
3.1.1	Mando manual con Bluetooth.....	11
3.1.2	Mando manual con cable.....	11
3.1.3	Funciones de bloqueo.....	12
3.2	Indicación de los estados operativos a través de LED.....	14
3.2.1	LED de la fuente de alimentación conmutada.....	15
3.2.2	LED de la unidad de control.....	15
3.2.3	LED del mando manual con Bluetooth.....	16
3.3	Ruedas.....	16
3.4	Soporte del cable de red.....	18
3.5	Base de trapecio.....	18

3.5.1	Colocación/desmontaje.....	19
3.5.2	Rango de giro.....	20
<b>3.6</b>	<b>Trapezio de sujeción.....</b>	<b>20</b>
3.6.1	Vida útil.....	21
3.6.2	Rango de regulación del agarrador.....	21
<b>3.7</b>	<b>Protección lateral.....</b>	<b>22</b>
<b>3.8</b>	<b>Plano de gemelos.....</b>	<b>25</b>
3.8.1	Elevación por medio del mando manual.....	25
3.8.2	Descenso por medio del mando manual.....	25
3.8.3	Elevación manual (opcional).....	25
3.8.4	Descenso manual (opcional).....	26
<b>3.9</b>	<b>Bajada de emergencia del respaldo.....</b>	<b>26</b>
<b>4</b>	<b>Tabla para la resolución de problemas.....</b>	<b>29</b>
<b>5</b>	<b>Mantenimiento.....</b>	<b>33</b>
<b>6</b>	<b>Limpieza y desinfección.....</b>	<b>36</b>
6.1	Limpieza - ámbito privado.....	36
6.2	Limpiadores y desinfectantes.....	36

# 1 Grupos objetivo, cualificación y obligaciones

## 1.1 Personal responsable de los cuidados

El personal responsable de los cuidados son personas que por su formación, experiencia o capacitación están facultadas para manejar la cama para cuidados Dali o efectuar trabajos en ella, y que han sido instruidas en la manipulación de la cama. Además, el personal responsable de los cuidados es capaz de reconocer y evitar posibles peligros y de valorar el estado clínico del encamado.

### 1.1.1 Obligaciones del personal responsable de los cuidados

- Haga que la empresa explotadora le instruya en el manejo seguro de esta cama para cuidados.
- Pida consejo a un profesional sanitario en caso de no estar seguro sobre un posible uso de protecciones laterales o sobre la necesidad de activar las funciones de bloqueo de los ajustes eléctricos.
- En Alemania: Como personal responsable de los cuidados, está obligado conforme al MPBetreibV, pár. 2, a comprobar antes de cada uso de la cama para cuidados el funcionamiento y el estado correcto de la cama y a observar las instrucciones de uso, en particular las indicaciones de seguridad durante el manejo y el mantenimiento.  
Solo así será posible evitar manejos incorrectos y garantizar un funcionamiento correcto a fin de descartar lesiones personales y daños materiales.
- En otros países deberán observarse las normativas nacionales en vigor sobre las obligaciones del personal responsable de los cuidados. Observe también las instrucciones de uso de los accesorios montados en la cama.
- Observe en particular el tendido seguro de todos los cables de conexión, tubos flexibles, etc. móviles. Asegúrese de que no haya obstáculos como mesillas, rieles de suministro o sillas al realizar los ajustes.
- Al montar otros dispositivos (p. ej., compresores de sistemas de almacenamiento, etc.), asegúrese de que todos los dispositivos estén fijados y funcionan de forma segura.
- En caso de dudas, póngase en contacto con el fabricante de estos dispositivos o con Burmeier.

### PRECAUCIÓN

#### Peligro de lesiones

- Si sospechara de la existencia de daños o de un funcionamiento erróneo, ponga la cama para cuidados fuera de servicio.
- Desenchufe inmediatamente de la base de enchufe el enchufe de red.
- Identifique la cama para cuidados inequívocamente como "DEFECTUOSA".
- Avise de forma inmediata a la empresa explotadora responsable.

⇒ En el capítulo [Parte C: Mantenimiento](#) » [33](#) encontrará una lista de control para la evaluación del estado adecuado.

## 1.2 Encamado

En estas instrucciones de uso se denomina encamado a una persona que precisa de cuidados, discapacitada o dependiente que yace en la cama para cuidados.

Se recomienda encarecidamente que, en cada nueva ocupación, la empresa explotadora o el personal responsable de los cuidados instruya al encamado en las funciones más importantes para él.

## 2 Indicaciones de seguridad

### 2.1 Indicaciones de seguridad para el funcionamiento de la cama

#### 2.1.1 Cables y conexiones eléctricos

#### **ADVERTENCIA**

##### **Peligro de descarga eléctrica**


Los cables de red o las fuentes de alimentación conmutadas dañados pueden provocar descargas eléctricas mortales. Observe las siguientes medidas para evitar peligros por descargas eléctricas y fallos de funcionamiento.

- Si continuara utilizándose un cable de red o una fuente de alimentación conmutada dañados, pueden provocar una descarga eléctrica, un incendio, así como otros peligros y fallos de funcionamiento. ¡Sustituya de inmediato todo cable de red y fuente de alimentación conmutada dañados!
- Conecte la cama únicamente a una base de enchufe debidamente instalada.
- Tienda tanto el cable de red como el resto de los cables de equipos accesorios de manera que, al manejar la cama, no se arrastren o se pisen por la cama ni puedan deteriorarse o aplastarse por componentes móviles ni resultar dañados de ninguna otra forma.
- Desenchufe siempre de la base de enchufe el enchufe de red antes de mover la cama.
- Cuelgue el cable de red o la fuente de alimentación conmutada en el soporte del cable de red situado en el chasis del lado del cabecero para evitar que se caiga y se arrastre por el suelo.
- Compruebe el cable de red o la fuente de alimentación conmutada durante el funcionamiento continuo al menos semanalmente para descartar daños (roces, daños en el forro, dobleces, puntos de presión, etc.). Realice dicha comprobación también después de que se haya producido una carga mecánica, p. ej., cuando se haya pasado por encima del cable de red con la cama o con un carro, tras haberse tirado de él o doblado en exceso, p. ej., al mover la cama con el conector enchufado y cada vez que se cambie de ubicación o se desplace la cama antes de enchufar el conector.
- Compruebe regularmente que la descarga de tracción del cable de red esté correctamente enroscada.

- No coloque ninguna regleta de enchufes debajo de la cama. De lo contrario, se pueden generar riesgos eléctricos por cables de red dañados o por la penetración de líquido.
- Deje de utilizar la cama si sospechara que el cable de red o la fuente de alimentación conmutada pudieran estar dañados.
- Asegúrese de que el cable de alimentación y del mando manual no puedan quedar atrapados o resultar dañados de alguna otra forma (p. ej., mordidos por mascotas) y de que los niños no corran riesgo de estrangulación con ellos.

---

### 2.1.2 Duración de funcionamiento de accionamientos eléctricos

-  No supere un tiempo de funcionamiento continuo de 2 minutos. Después, realice una pausa mínima de 18 minutos. Si el sistema de accionamiento eléctrico funciona durante un tiempo sustancialmente mayor, p. ej., si el encamado "juega" constantemente con el mando manual, un componente de protección térmico desconectará la alimentación eléctrica por motivos de seguridad. En función de la sobrecarga, pueden pasar varios minutos hasta poder volver a efectuar ajustes. Observe también las advertencias del capítulo [Parte C: Tabla para la resolución de problemas » 29](#).

### 2.1.3 Mando manual

Cuando no se utilice, cuelgue de la cama el mando manual por medio del gancho elástico de modo que no pueda caerse o que el teclado no esté desprotegido en la parte exterior de la cama ya que las colisiones con otros objetos o equipos pueden provocar una activación involuntaria de las funciones de regulación.

Al tender el cable del mando manual (solo en caso de mando manual con cable), garantice que el cable no pueda resultar dañado por componentes móviles de la cama:

- Cuelgue para ello el mando manual con el teclado hacia el interior de la cama.
- Asegúrese de que el cable no pueda resultar aplastado, alargado o dañado de cualquier otro modo por componentes móviles de la cama.

De este modo evitará peligros innecesarios debidos a la activación automática de regulaciones eléctricas no bloqueadas y fallos del sistema causados por sistemas eléctricos bloqueados.

Para proteger al encamado y, especialmente, a niños de regulaciones eléctricas involuntarias, ponga el mando manual fuera de su alcance (p. ej., en el piecero) o bloquee la función de regulación correspondiente.

¡Los ajustes solo se pueden efectuar por parte de una persona instruida por la empresa explotadora o en presencia de una persona instruida!


## PRECAUCIÓN

### Peligro de lesiones

Bloquee las funciones de manejo para el encamado en el mando cuando

- el encamado no sea capaz de manejar la cama de forma segura,
- el encamado no esté en condición de salir de situaciones de peligro por sí mismo,
- el cambio de ajuste del plano de muslos y del respaldo suponga un grave riesgo de aprisionamiento para el encamado con las protecciones laterales levantadas,
- el encamado pudiera verse en peligro por un ajuste involuntario de los accionamientos,
- se encuentren niños no supervisados en una habitación con la cama.

## 2.1.4 Mando manual con Bluetooth

 Además de las indicaciones de seguridad del mando manual normal conectado por cable incluidas en el capítulo [Parte C: Mando manual](#) » 4, observe también las siguientes indicaciones al utilizar el mando manual inalámbrico con Bluetooth.

## PRECAUCIÓN

### Peligro de aplastamiento

Si se usa el mando manual con Bluetooth equivocado o si se saca de la estancia en la que está ubicada la cama, pueden darse ajustes descontrolados de la cama, p. ej., de habitaciones vecinas o pasillos colindantes y, en consecuencia, existir riesgo de aplastamiento y de lesiones graves de la persona encamada.

- Asegúrese de que el mando manual con Bluetooth inalámbrico se encuentre siempre en la misma estancia que la cama para poder controlar directamente las funciones de regulación eléctricas y, dado el caso, detenerlas.
- Si no fuera posible, en caso de uso en un entorno doméstico privado y en caso de utilizar varias camas en centros de cuidado profesionales, emplee SIEMPRE el orificio de fijación de la parte inferior del mando manual. Sujetando un cordón resistente (accesorio no incluido en el suministro) en este orificio, es posible unir de forma fija y asignar el mando a la cama.

## 2.1.5 Regulación de la cama

### PRECAUCIÓN

#### **Peligro de lesiones**

¡En caso de no observación de estas indicaciones pueden producirse lesiones por aprisionamiento o aplastamiento!

- Al regular la cama, compruebe que el encamado, el cuidador u otras personas, en particular niños pequeños jugando, no hayan introducido las extremidades bajo los planos o el somier ya que podrían verse atrapadas y sufrir lesiones.
- Esta cama ha sido concebida solo para el empleo como cama individual. Mantenga una distancia de seguridad mínima del ancho de una mesita de noche (aprox. 60 cm) con respecto a la siguiente cama.

### ATENCIÓN

#### **Daños materiales**

En caso de no observación de estas indicaciones pueden producirse daños materiales en la cama para cuidados que afecten negativamente la capacidad de carga de la misma o las funciones de regulación.

Asegúrese de que

- no haya obstáculos como mesillas, rieles de suministro, otros equipos, sillas o protectores en la pared,
- no haya objetos debajo del bastidor,
- ninguna persona se sienta sobre partes ligeramente elevadas del respaldo y del componente para las piernas.

### 2.1.6 Fuente de alimentación conmutada

#### **ADVERTENCIA**

##### **Peligro debido a una fuente de alimentación conmutada dañada**

El incumplimiento puede provocar lesiones por descarga eléctrica. Una fuente de alimentación conmutada no puede utilizarse si

- se detectaran daños mecánicos en el manguito del cable
- se detectaran daños mecánicos en el enchufe de red y en la carcasa

## 2.2 Indicaciones de seguridad para complementos y equipos accesorios

### 2.2.1 Uso de grúas de personas

#### **PRECAUCIÓN**

- ¡Solo en caso de utilizar accesorios originales de Burmeier adaptados al modelo de cama correspondiente puede lograrse el funcionamiento seguro y sin problemas y una protección máxima del encamado!

#### **PRECAUCIÓN**

##### **Peligro de lesiones**

- Al colocar accesorios no deben originarse puntos en los que el encamado pueda sufrir aplastamientos o roces al regular los planos. ¡Si no fuera posible garantizarlo, bloquee las funciones de regulación correspondientes! (Utilice para ello las funciones de bloqueo del mando manual).

## ATENCIÓN

### **Daños en los accesorios**

- Al utilizar componentes eléctricos externos como, p. ej., grúas de personas, lámparas de lectura o compresores para sistemas de almacenamiento, asegúrese de que los cables de red no puedan quedar atrapados en componentes móviles de la cama para cuidados ni puedan resultar dañados.

## 2.3 Indicaciones de seguridad para los accesorios

## PRECAUCIÓN

### **Peligro de lesiones**

- ¡Solo en caso de utilizar accesorios originales de Burmeier adaptados al modelo de cama correspondiente puede lograrse el funcionamiento seguro y sin problemas y una protección máxima del encamado!

## 2.4 Indicaciones de seguridad para los usuarios y encamados

Haga que la empresa explotadora o el establecimiento especializado responsable le instruya en el manejo seguro de esta cama.


Pida consejo a un profesional sanitario en caso de no estar seguro sobre un posible uso de protecciones laterales o sobre la necesidad de activar las funciones de bloqueo de los ajustes eléctricos.

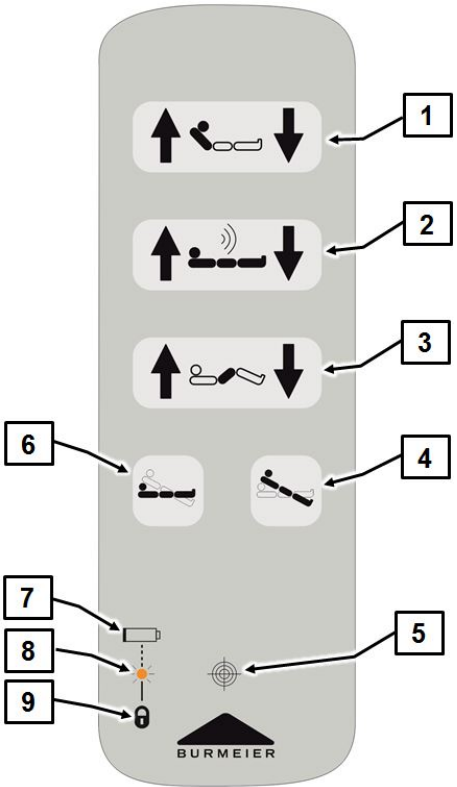
## 3 Manejo

### 3.1 Mando manual

La cama para cuidados Dali puede dotarse de un mando manual con Bluetooth o de un mando manual con cable según el equipamiento. Todos los procesos de ajuste eléctricos pueden controlarse con el mando manual. El rango de regulación de todas las funcionalidades está limitado eléctrica/mecánicamente dentro de los rangos permitidos. Por motivos de seguridad, en el mando manual se han incorporado unas funciones de bloqueo. Por eso, los procesos de ajuste pueden bloquearse en el mando manual para proteger al encamado cuando su estado clínico así lo requiera según recomendación médica.

- El mando manual se puede colgar con su gancho elástico en la cama.
- El mando manual es impermeable y puede limpiarse con un paño.
- ¡Instruya al encamado en las funciones del mando manual!
- Los accionamientos están en marcha mientras se pulse la tecla correspondiente.
- Las posibilidades de ajuste pueden ejecutarse en ambas direcciones, a excepción de la inclinación de los pies y la posición para dormir.

- Por principio, rige lo siguiente para las teclas:  Subir,  Bajar

[1]	Respaldo	
[2]	Altura del somier	
[3]	Plano de muslos	
[4]	Inclinación de los pies	
[5]	Sensor magnético (puede reconocerse en el símbolo del retículo)	
[6]	Posición para dormir	
[7]	Símbolo de pila	
[8]	LED	
[9]	Símbolo de bloqueo	

**i** Si fuera necesario, desplace la altura del somier al menos una vez al día a la posición final superior o inferior. De este modo permitirá una compensación automática de los dos accionamientos de regulación independientes y, en consecuencia, colocará el somier en posición horizontal.

## **⚠ ATENCIÓN**



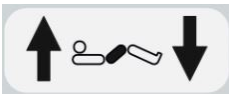


### **Daños materiales en la cama/objetos**

Si continuara regulando la cama (elevándola) a pesar de existir una sobrecarga u obstáculos (por ejemplo, repisas) en el recorrido de regulación, la cama u otros objetos pueden resultar dañados puesto que el sistema de accionamiento no cuenta con una desconexión electrónica por sobrecarga.

- Por este motivo, evite cargar la cama con un peso superior al permitido.
- Asegúrese de que el rango de regulación completo de la cama esté libre de obstáculos. No debe haber muebles, repisas, techos inclinados, etc. en el recorrido de regulación.

## 3.1.1 Mando manual con Bluetooth

El mando manual con Bluetooth permite una gran libertad de movimiento (de 2 a 3 metros dentro de la habitación).

	<p><b>Regulación del respaldo</b></p> <p>Pulse esta tecla si desea ajustar el ángulo del respaldo.</p>
	<p><b>Regulación de la altura del somier</b></p> <p>Pulse esta tecla si desea ajustar la altura del somier.</p>
	<p><b>Regulación del plano de muslos</b></p> <p>Pulse esta tecla si desea ajustar el ángulo del plano de muslos.</p>
	<p><b>Inclinación de los pies:</b> el somier puede bascularse hasta aprox. 16° manteniendo pulsada la tecla.</p>
	<p><b>Posición para dormir:</b> el somier se desplaza a la posición más baja manteniendo pulsada la tecla.</p>

**i** El mando manual con Bluetooth funciona con una pila de litio CR-2032. Cuando la capacidad de la pila se está agotando, el indicador LED del mando manual parpadea 4 veces en amarillo cada vez que se pulsa una tecla. En este caso deberá cambiar la pila en los próximos días. A continuación debe restablecer el mando manual, véase [Parte B: Cambiar la pila del mando manual con Bluetooth](#) » 46.

## 3.1.2 Mando manual con cable

El mando manual con cable se maneja de forma análoga al mando manual con Bluetooth, véase a este respecto [Parte C: Mando manual con Bluetooth](#) » 11.

### 3.1.3 Funciones de bloqueo

#### ADVERTENCIA

##### Peligro de lesiones

En caso de no observación de estas indicaciones pueden producirse lesiones como consecuencia de un manejo indebido del mando manual.

- ¡El manejo de la función de bloqueo está permitido exclusivamente al personal responsable de los cuidados!
- Si el estado clínico del paciente es tan crítico que existe peligro para él al regular la cama por medio del mando manual, el usuario debe bloquearlo inmediatamente. La cama para cuidados permanece en la posición del momento de la desconexión.

#### 3.1.3.1 Mando manual con Bluetooth

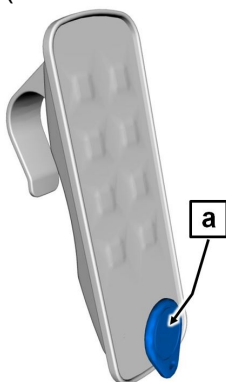
En la parte inferior del mando manual hay un sensor magnético, véase [Parte C: Mando manual con Bluetooth](#) » 11.

Para bloquear o desbloquear las funciones se necesita un imán suelto (parte del suministro).

El imán suministrado debe colocarse directamente en el sensor magnético integrado en el mando manual. A continuación, la funciones pueden bloquearse y desbloquearse.

Proceda de la siguiente forma para bloquear y desbloquear las regulaciones en el mando manual:






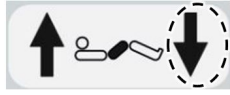


1. Sujete el imán suministrado [a] en el sensor magnético integrado en el mando manual (véase la ilustración).



2. A continuación, bloquee o desbloquee la función deseada.

- Para bloquearla, pulse la tecla derecha del mando manual. Para desbloquearla, pulse la tecla izquierda (véase la siguiente tabla).

**i** Debe repetir el procedimiento con el imán (paso 1) en cada función que desee bloquear; no es posible bloquear al mismo tiempo más de una función.

Desbloquear	Función	Bloquear
	Respaldo	
	Altura del somier	
	Plano de muslos	
	Posición para dormir/inclinación de los pies	

3.1.3.2 Mando manual con cable

**⚠ ATENCIÓN**

**Daños materiales**

En caso de no observación de estas indicaciones, es posible que se produzcan daños en el mando manual.




- ¡No gire la llave de bloqueo con violencia más allá del tope de la cerradura de bloqueo! La cerradura de bloqueo o todo el mando manual pueden sufrir daños.

**⚠ ADVERTENCIA**

**Peligro de lesiones**

En caso de no observación de estas indicaciones pueden producirse lesiones como consecuencia de un manejo indebido del mando manual.

- La cama se suministra con la llave de bloqueo fijada con un sujetacables en el mando manual.
- La llave de bloqueo no está concebida para ser utilizada por el encamado.
- La llave de bloqueo ha de retirarse del mando manual.
- El personal responsable de los cuidados o una persona designada por el médico debe guardar la llave de bloqueo.

Herramienta/símbolo	Función/significado
	<p>Gire la cerradura de bloqueo del mando manual en sentido horario hasta la posición de bloqueo por medio de la llave de bloqueo.</p> <p>El color del indicador correspondiente cambia de verde a amarillo.</p>
	<p><b>Accionamiento habilitado:</b></p> <p>La cerradura de bloqueo está en vertical</p> <p>Color del indicador: <b>verde</b></p> <p>Las teclas se pueden pulsar ("sonido de clic")</p>
	<p><b>Accionamiento bloqueado:</b></p> <p>La cerradura de bloqueo está girada en sentido horario aprox. 15°</p> <p>Color del indicador: <b>amarillo</b></p> <p>Las teclas están bloqueadas</p>

### 3.2 Indicación de los estados operativos a través de LED

La fuente de alimentación conmutada, la unidad de control y el mando manual disponen, respectivamente, de un LED que parpadea o se ilumina en naranja, amarillo o verde en función del estado operativo. Observe los datos de las siguientes tablas para conocer el significado de la indicación del estado del sistema operativo.

### 3.2.1 LED de la fuente de alimentación conmutada

Color de LED	Estado	Duración	Significado
amarillo	Iluminado	continuo	Habilitación de la tensión para la unidad de control. Pueden ejecutarse las funciones
verde	Iluminado	continuo	La fuente de alimentación conmutada se encuentra en modo de reposo
LED apagado	No está iluminado		La fuente de alimentación conmutada: <ul style="list-style-type: none"> <li>• no está conectada a la red eléctrica</li> <li>• está defectuosa</li> <li>• se ha sobrecalentado</li> </ul>

### 3.2.2 LED de la unidad de control

Color de LED	Estado	Duración	Significado
verde	Iluminado	continuo	La unidad de control recibe tensión
Naranja	Iluminado	4 s	El acoplamiento se ha realizado correctamente
Naranja	parpadea 4 veces	0,5 s encendido / 0,5 s apagado	El acoplamiento no se ha realizado correctamente
Naranja	Iluminado	2 s	La función se ha realizado correctamente
Naranja	Parpadea 2 veces	0,5 s encendido / 0,5 s apagado	La función no se ha realizado correctamente

Color de LED	Estado	Duración	Significado
Naranja	Iluminado	continuo	Error grave
Naranja	Parpadea durante 20 s	0,1 s encendido / 0,4 s apagado	La unidad de control está en modo de acoplamiento con el mando manual
LED apagado	No está iluminado		La unidad de control no tiene tensión

### 3.2.3 LED del mando manual con Bluetooth

Color de LED	Estado	Duración	Significado
amarillo	parpadea 4 veces	0,5 s encendido / 0,5 s apagado	La pila se está agotando
amarillo	Iluminado (al pulsar una tecla)	1 s	Indica que la función está bloqueada

## 3.3 Ruedas

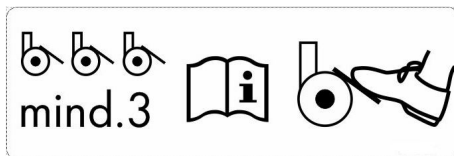
### **ADVERTENCIA**

#### **Peligro de lesiones**

En caso de no observación de estas indicaciones pueden producirse lesiones corporales por caída al desplazarse la cama rodando al subirse o bajarse de la misma, así como a lesiones por aplastamiento.

- Al manejar la cama, lleve zapatos cerrados para evitar lesiones en los dedos de los pies.
- Asegúrese de que al menos tres ruedas tienen el freno puesto.

- Asegúrese de que la cama tenga siempre el freno puesto (como mínimo tres ruedas) al dejarla con un encamado sin supervisión.
- Si la cama se encontrara sobre una superficie inclinada (p. ej. sobre una rampa), hay que frenar las ruedas.
- Siempre tiene que estar garantizado que la cama se encuentra en una posición segura sin posibilidad de desplazarse.



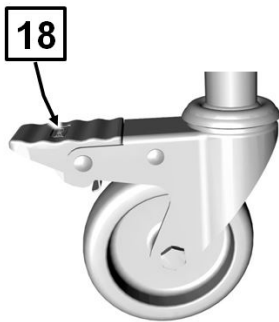
Parte C: Fig.1:  
Frenar las ruedas

## ATENCIÓN

### **Daños materiales**

En caso de no observación pueden producirse daños materiales en la cama y en el entorno.

- Desplace la cama solo si el somier se encuentra en la posición más baja.
- Antes de cualquier desplazamiento de la cama, asegúrese de que la fuente de alimentación conmutada está situada de forma segura sobre la cama y de que no se puede caer.
- Antes de cualquier desplazamiento de la cama, asegúrese de que ninguna de las ruedas tiene puesto el freno para evitar un elevado desgaste de la superficie de las ruedas y, dado el caso, marcas de abrasión en el suelo.
- Preste atención para no sea posible estirar, aplastar con las ruedas o dañar de cualquier otro modo el cable del enchufe de red/fuente de alimentación al desplazar la cama.
- Compruebe que los cables, tubos o conducciones de los aparatos adicionales que pudieran haber instalados están asegurados de forma suficiente y no pueden sufrir daños.



La cama se apoya sobre cuatro ruedas direccionales, todas ellas equipadas con un freno de estacionamiento.

**Frenar:** empuje el estribo de frenado [18] hacia abajo con el pie.

**Desplazar:** levante el estribo de frenado [18] con el pie.

### 3.4 Soporte del cable de red

El cable de la fuente de alimentación conmutada está equipado con un soporte del cable de red. El soporte se encuentra directamente en el cable de red.

#### PRECAUCIÓN

##### Peligro de lesiones

- Antes de desplazar la cama, cuelgue el soporte del cable de red en el cabecero del chasis para evitar pasar por encima, aplastar o arrancar el cable de red. Estos daños pueden provocar peligros eléctricos y fallos en el funcionamiento.

### 3.5 Base de trapecio

#### ADVERTENCIA

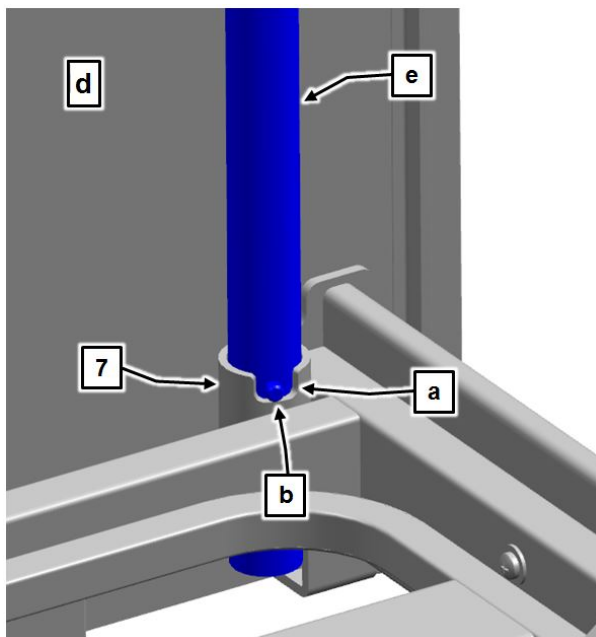
##### Peligro de lesiones

En caso de no observación de estas indicaciones, es posible que se produzcan lesiones corporales y daños materiales debido a una carga excesiva de la base de trapecio.

- La capacidad máxima de carga de la base de trapecio es de 75 kg en su extremo delantero.

- La capacidad de carga ha sido calculada de manera que un encamado de mucho peso puede enderezarse por sus propias fuerzas.
- No emplee la base de trapecio como "dispositivo elevador" para el encamado.
- Evite que un encamado de mucho peso se "cuelgue" con todo su peso de la base de trapecio (p. ej. al bajarse de la cama).

Una base de trapecio [e] colocada en la cama permite al encamado subirse y bajarse de ella con facilidad.



En ambas esquinas del marco del somier en el cabecero [d] se encuentran dos casquillos de base de trapecio redondos. El casquillo de la base del trapecio tiene una cavidad [a] en la parte superior que limita, junto con el pasador [b], el rango de giro [c] de la base del trapecio. La base del trapecio se debe colocar en el lado de la cama por donde suba y baje el encamado.

### 3.5.1 Colocación/desmontaje

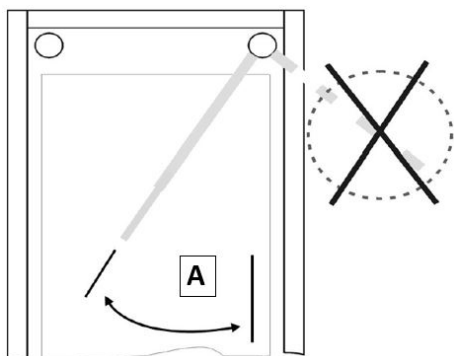
#### Colocación

- Inserte la base del trapecio en el casquillo. El pasador metálico [b] debe encontrarse en la cavidad [a] del casquillo.

#### Desmontaje

- Extraiga la base del trapecio hacia arriba fuera del casquillo.

### 3.5.2 Rango de giro



Parte C: Fig.2:  
Rango de giro de la base del trapecio

#### **ADVERTENCIA**

##### **Peligro de lesiones**

En caso de no observación de estas indicaciones es posible que se produzcan lesiones corporales y daños materiales debido al vuelco de la cama.

- Gire la base de trapecio solo dentro del rango de giro de la cama [A].
- El pasador metálico de la base de trapecio siempre tiene que encontrarse dentro de la entalladura.

⇒ En caso contrario existe el riesgo de que la cama se vuelque por efecto de la tracción en la base del trapecio.

### 3.6 Trapecio de sujeción

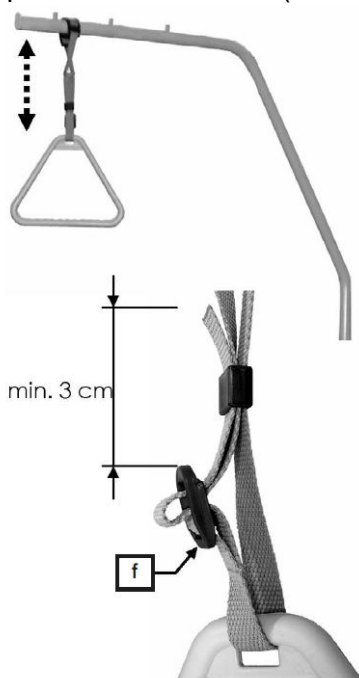
En la base del trapecio se puede fijar un trapecio de sujeción (agarrador). Con este trapecio de sujeción, el encamado se puede enderezar y cambiar así de posición. Inspeccione regularmente el trapecio de sujeción y la cinta para descartar daños (véase [Parte C: Mantenimiento](#) » 33). Se debe cambiar inmediatamente un trapecio de sujeción o una cinta que hubieran sufrido daños.

### 3.6.1 Vida útil

En el trapecio de sujeción hay un sello con la fecha. Si se emplea con normalidad, el trapecio de sujeción tiene una vida útil de al menos cinco años. Posteriormente se debe realizar regularmente una inspección visual y de carga para determinar si puede continuar utilizándose.

### 3.6.2 Rango de regulación del agarrador

La altura del agarrador se puede adaptar por medio de la cinta regulable en un margen de aprox. 55 cm a 70 cm (medido desde el borde superior del colchón).



Parte C: Fig.3:  
Rango de regulación de la base del trapecio

- Desplace el lazo fijo del trapecio de sujeción sobre el primer perno de la base del trapecio.
- Compruebe la estabilidad del trapecio tirando de él con fuerza hacia abajo.

**i** La capacidad máxima de carga de la base del trapecio es de 75 kg en su extremo delantero.

- El trapecio de sujeción se puede regular en altura mediante una cinta.
- Cerciórese de que la cinta se haya pasado por la hebilla correctamente.
- Cerciórese de que el extremo de la cinta sobresalga al menos 3 cm de la hebilla [f].

### 3.7 Protección lateral

La protección lateral evita con eficacia que el encamado pueda caerse de la cama. Sin embargo, no es apta para evitar un abandono voluntario de la cama.

En caso de un manejo indebido existe riesgo de estrangulación para el encamado. Por ello es estrictamente necesario observar la siguientes indicaciones.



#### ADVERTENCIA

##### Peligro de lesiones

¡En caso de no observación pueden producirse lesiones corporales del encamado debido a un empleo indebido de las protecciones laterales!

- Utilice solamente protecciones laterales en perfecto estado técnico, no dañadas y que se encajen de forma segura.
- Emplee exclusivamente las protecciones laterales descritas en estas instrucciones. Las protecciones laterales o bien están ya integradas de fábrica de forma fija en la cama o están disponibles como accesorio.
- Antes del empleo de las protecciones laterales, evalúe y tenga en cuenta el estado clínico y las peculiaridades de la constitución física del encamado correspondiente:
- *Si el encamado está p. ej. muy confuso o muy inquieto, prescinda en la medida de lo posible de las protecciones laterales y recurra a medidas de protección alternativas/complementarias, tales como sábanas de contención, colchonetas de seguridad, poner la altura del somier en la posición más baja, etc.*
- *En caso de encamados especialmente pequeños y delgados se requiere una protección adicional para disminuir la distancia de las ranuras de las protecciones laterales. Emplee entonces p. ej. almohadillas de protección (accesorio), correas de contención, etc. (Solo así está garantizada la protección efectiva. El peligro de atrapamiento y deslizamiento del paciente se ve reducido.)*
- Emplee únicamente acolchados apropiados no demasiado blandos según DIN 13014 con un peso volumétrico de 38 kg/m<sup>3</sup> como mínimo con dimensiones conforme a las especificaciones de las instrucciones de uso con objeto de evitar posibles riesgos para el encamado por atrapamiento o asfixia.
- La altura máxima permitida de los acolchados (colchones) depende del modelo y de la posición de la protección lateral empleada. Tiene que quedar garantizada la altura efectiva de la protección lateral de 22 cm como mínimo por encima del acolchado sin carga. Si no se respeta esta medida, usted está obligado, bajo propia responsabilidad y después de una evaluación propia de los riesgos según el estado clínico del paciente, a emplear dado el caso medidas de protección adicionales/alternativas, como p.ej.:
- *Sistemas adicionales de protección para el encamado*

- *Controles regulares más frecuentes del encamado*
- *Instrucciones de servicio internas para el usuario*
- Si están subidas las protecciones laterales, hay que bloquear regulación eléctrica del respaldo y el plano de muslos:
- *Bloquee las funciones de regulación en el mando manual y ponga el mando manual fuera del alcance del encamado, p. ej. en el piecero.*

⇒ En caso contrario existe el riesgo de aplastamiento si el encamado introduce miembros corporales entre las protecciones laterales al accionar involuntariamente el mando manual. También puede reducirse la efectividad de las protecciones laterales con partes del somier muy elevadas.

## **ADVERTENCIA**

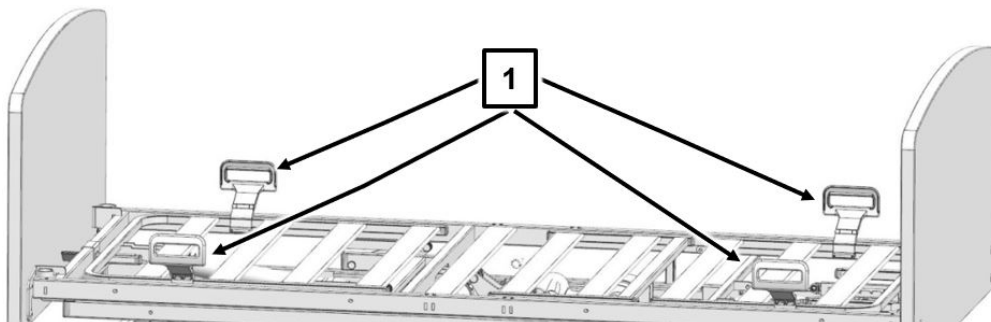
### **Peligro de lesiones**

En caso de no observación es posible que se produzcan lesiones corporales por atrapamiento/asfixia.

Hay que observar la siguiente indicación si la cama está equipada por un lado solo con paneles laterales y en el otro lado con protección lateral (o protecciones laterales):

Un colchón colocado puede resbalar si los soportes de colchón no están plegados hacia arriba. El encamado puede meterse en el espacio libre no permitido que se forma entre el somier y la protección lateral.

- Emplee solo colchones con las dimensiones apropiadas en conformidad con nuestras especificaciones en el capítulo "Accesorios"
- Es estrictamente necesario emplear los soportes de colchón [1] montados en la cama, ya que en caso contrario el panel lateral mismo no fija el colchón.



**Elevación:**

## PRECAUCIÓN

### Peligro de lesiones

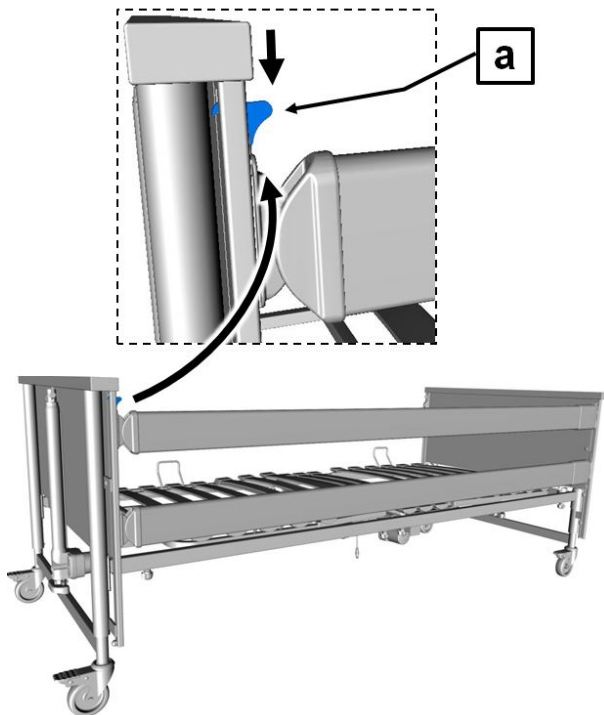
¡En caso de no observación pueden producirse lesiones corporales del encamado debido a un empleo indebido de las protecciones laterales!

- Con las protecciones laterales y el respaldo levantados, compruebe que el encamado, el cuidador y otras personas, en particular niños pequeños jugando, no hayan introducido las extremidades bajo los planos ni el somier o entre los arcos del colchón y las protecciones laterales ya que podrían verse atrapadas y sufrir lesiones.

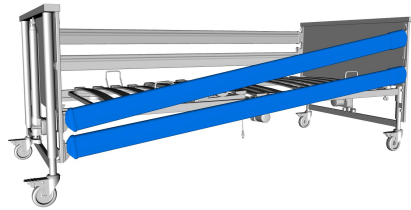
1. Tire consecutivamente de los largueros de protección lateral hacia arriba por un extremo hasta que encajen en la posición superior en ambos extremos. No deben poderse desplazar hacia arriba ni abajo.
2. Compruebe que han quedado encajados ejerciendo presión desde arriba sobre los largueros de protección lateral.

### Descenso:

1. Levante ligeramente los largueros de protección lateral.
2. Presione la palanca de desenganche **[a]** hacia abajo.



3. Baje lentamente los largueros de protección lateral.



4. Repita los pasos 2 y 3 en el otro extremo del larguero.



## 3.8 Plano de gemelos

### 3.8.1 Elevación por medio del mando manual

Si se eleva el plano de muslos con el mando manual, el plano de gemelos se baja automáticamente al mismo tiempo.

### 3.8.2 Descenso por medio del mando manual

Si el plano de muslos elevado se baja con el mando manual, el plano de gemelos encaja en varias posiciones intermedias. Al elevar el plano de muslos, el plano de gemelos mantiene la posición.

### 3.8.3 Elevación manual (opcional)

Con el plano de muslos elevado, es posible ajustar individualmente el plano de gemelos. Para tal fin, debajo del plano de gemelos se encuentran dos herrajes regulables (opcional) que fijan el plano de gemelos en su posición.

El plano de muslos debe estar elevado para poder elevar el plano de gemelos.

- Levante el plano de gemelos por el picero (no por los arcos del colchón) hasta la posición deseada. El plano de gemelos se encaja automáticamente.

### 3.8.4 Descenso manual (opcional)


#### **ADVERTENCIA**

##### **Peligro de lesiones**

En caso de no observación de estas indicaciones pueden producirse lesiones del usuario por aprisionamiento o aplastamiento.

- Baje con cuidado el plano de gemelos. Existe riesgo de lesiones si el plano de gemelos cae sin freno.

1. Levante el plano de muslos hasta el tope superior.
2. Baje lentamente el plano de muslos.

 Si se baja el plano de muslos, el plano de gemelos se baja automáticamente al mismo tiempo.

### 3.9 Bajada de emergencia del respaldo

#### **ADVERTENCIA**

##### **Peligro de lesiones**

¡El incumplimiento de estas indicaciones de seguridad y uso puede ocasionar lesiones graves a usuarios y al encamado por la caída no controlada del respaldo!

1. Esta bajada de emergencia, que debe emplearse en caso de necesidad extrema, solo puede ser realizada por usuarios que dominen el manejo descrito a continuación. Le recomendamos encarecidamente practicar varias veces la bajada de emergencia en condiciones normales. Así podrá reaccionar rápida y correctamente en caso de emergencia.

## ADVERTENCIA

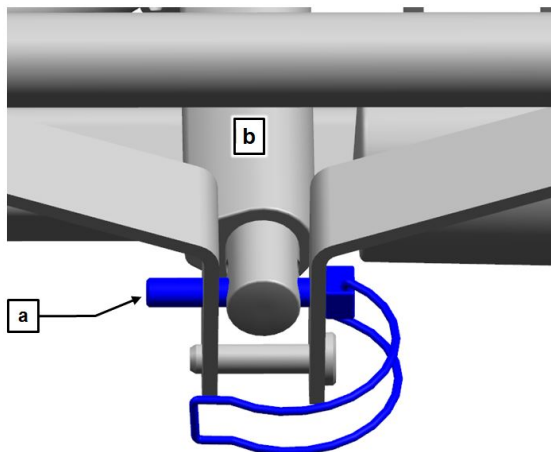
### Peligro de lesiones

Si se cae el respaldo de forma descontrolada, el encamado y/o el segundo usuario pueden sufrir lesiones.

1. ¡La bajada de emergencia manual del respaldo debe realizarse siempre entre dos personas!

En caso de fallo de la alimentación eléctrica o del sistema de accionamiento eléctrico, el respaldo puede bajarse a mano en caso de emergencia. ¡Para ello se precisa necesariamente de dos cuidadores!

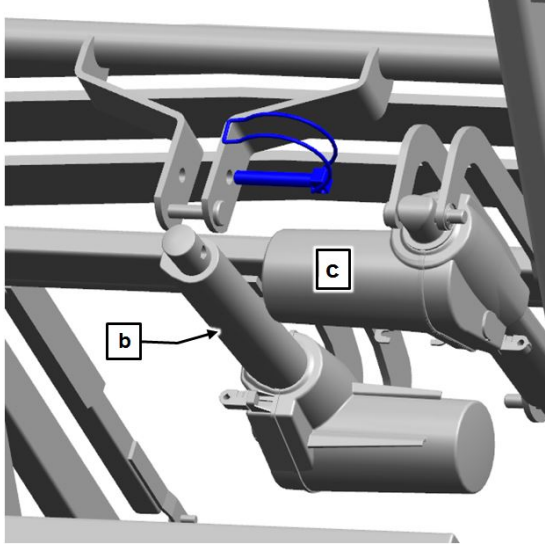
1. Descargue el respaldo antes de la bajada de emergencia.
2. El primer cuidador levanta ligeramente el respaldo por el borde exterior del cabecero y lo mantiene fijo en esta posición.



3. El segundo cuidador retira el pasador de seguridad [a]. Para ello, gire el estribo curvo y tire del pasador de seguridad junto con el estribo del brazo elevador del motor del respaldo [b].
4. El motor ya está desconectado del respaldo y se puede retirar hacia abajo.
5. A continuación, el primer cuidador debe bajar con cuidado el respaldo.

Para volver a colocar la cama en el estado original:

6. Gire de nuevo el brazo elevador hacia arriba, fíjelo con el pasador de seguridad al alojamiento y desplace el estribo de fijación.



7. Introduzca el pasador de seguridad desde el lado del motor del plano de muslos [c] .

## 4 Tabla para la resolución de problemas

La siguiente tabla le ofrece ayuda para la eliminación de fallos de funcionamiento: Si surgen fallos de funcionamiento durante el servicio que el personal encargado de los cuidados no pueda remediar con ayuda de la tabla de resolución de problemas, deberá informarse al personal técnico de mantenimiento y reparación de la empresa explotadora responsable.

### ADVERTENCIA

#### Peligro de muerte y de lesiones

La no observación de estas indicaciones puede dar lugar a lesiones mortales.

- ¡El personal responsable de los cuidados no debe intentar, bajo ninguna circunstancia, reparar por sí mismo fallos en los componentes eléctricos!
- ¡Los trabajos en el sistema de accionamiento eléctrico solo pueden realizarse por el servicio de atención al cliente, por el fabricante del accionamiento o por electricistas cualificados y autorizados, respetando todas las prescripciones de aplicación del VDE y las disposiciones de seguridad!

Problema	Posibles causas	Solución
Mando manual/sistema de accionamiento sin función	<ul style="list-style-type: none"> <li>• Cable del mando manual/ cable de red no enchufado</li> <li>• Mando manual o sistema de accionamiento defectuosos</li> <li>• Mando manual con Bluetooth y unidad de control no acoplados</li> <li>• Funciones bloqueadas en la unidad de control</li> </ul>	<ul style="list-style-type: none"> <li>→ Compruebe la conexión</li> <li>→ Informe a su empresa explotadora para la reparación</li> <li>→ Acople el mando manual con Bluetooth a la unidad de control (véase <a href="#">Parte B: Acoplar el mando manual con Bluetooth</a> » 27)</li> <li>→ Habilite las funciones (véase <a href="#">Parte C: Funciones de bloqueo</a> » 12)</li> <li>→ Asegúrese de que el imán se ha retirado del mando manual.</li> </ul>

Problema	Posibles causas	Solución
En ocasiones, un mando manual con Bluetooth acoplado correctamente con anterioridad no funciona en determinadas posiciones de la cama o solo lo hace con retardo	<ul style="list-style-type: none"> <li>• Orientación desfavorable de la posición del mando manual respecto a la cama</li> <li>• Personas/obstáculos amortiguan la potencia de emisión</li> </ul>	<ul style="list-style-type: none"> <li>• Cambie la orientación/posición del mando manual, retire los obstáculos entre la cama y el mando manual e inténtelo de nuevo</li> </ul>
Los accionamientos solo arrancan brevemente al pulsar la tecla	<ul style="list-style-type: none"> <li>• Demasiado peso sobre la cama</li> <li>• La cama choca contra un obstáculo</li> <li>• Distancia excesiva entre el mando manual con Bluetooth y la unidad de control</li> </ul>	<ul style="list-style-type: none"> <li>→ Reduzca la carga</li> <li>→ Elimine el obstáculo</li> <li>→ Reduzca la distancia</li> </ul>
A pesar de una alimentación eléctrica correcta, no es posible el funcionamiento	<ul style="list-style-type: none"> <li>• La unidad de control se ha apagado provisionalmente debido a un sobrecalentamiento</li> <li>• Unidad de control defectuosa</li> </ul>	<ul style="list-style-type: none"> <li>→ Duración de conexión máx.: Observar el régimen intermitente 2/18 minutos; deje enfriar la unidad de control durante aprox. ½ hora. Desenchufe la fuente de alimentación conmutada de la base de enchufe</li> <li>→ Sustituya la unidad de control. Informe a su empresa explotadora para la reparación</li> </ul>
Los accionamientos se mueven solamente en una dirección	<ul style="list-style-type: none"> <li>• Mando manual o accionamiento defectuosos</li> </ul>	<ul style="list-style-type: none"> <li>→ Informe a su empresa explotadora para la reparación</li> </ul>
Los accionamientos se detienen de repente tras un tiempo de regulación prolongado	<ul style="list-style-type: none"> <li>• Se ha activado el interruptor térmico en la fuente de alimentación conmutada debido a sobrecarga.</li> </ul>	<ul style="list-style-type: none"> <li>→ ¡No exceder un tiempo de funcionamiento continuo de 2 minutos! Después de un funcionamiento continuo de 2 minutos hay que respetar una pausa de 18 minutos como mínimo (véase <a href="#">Parte C: Duración de funcionamiento de accionamientos eléctricos</a> » 4)</li> </ul>

Problema	Posibles causas	Solución
		→ <b>Reset de la fuente de alimentación conmutada después de una sobrecarga:</b> Separar el equipo de la red eléctrica y dejar que se enfríe durante un mínimo de 30 minutos. Después de ello, conectar de nuevo el equipo a la red eléctrica. Si el equipo siguiera sin funcionar: El equipo es defectuoso - Sustituir el equipo
Ya no es posible ajustar eléctricamente el respaldo	<ul style="list-style-type: none"> <li>• La pila del mando manual con Bluetooth se ha agotado</li> <li>• Fallo eléctrico</li> <li>• Accionamientos defectuosos</li> <li>• Peso excesivo del encamado (carga de trabajo segura)</li> </ul>	→ Sustituya la pila (véase <a href="#">Parte B: Cambiar la pila del mando manual con Bluetooth » 46</a> ) → ¡Utilice el descenso de emergencia del respaldo!
Funciones en contra la impresión en el mando manual	<ul style="list-style-type: none"> <li>• Conector interno del motor permutado</li> </ul>	→ Informe a su empresa explotadora para la reparación
El LED del mando manual con Bluetooth se ilumina durante un segundo (amarillo / naranja)	<ul style="list-style-type: none"> <li>• El bloqueo de la función está activado</li> </ul>	→ Habilite las funciones (véase <a href="#">Parte C: Funciones de bloqueo » 12</a> )
El LED del mando manual con Bluetooth parpadea 4 veces en amarillo (0,5 s encendido / 0,5 s apagado)	<ul style="list-style-type: none"> <li>• La pila del mando manual con Bluetooth se ha agotado</li> </ul>	→ Sustituya la pila (véase <a href="#">Parte B: Cambiar la pila del mando manual con Bluetooth » 46</a> )
El LED de la unidad de control se ilumina de forma constante en naranja	<ul style="list-style-type: none"> <li>• Unidad de control defectuosa</li> </ul>	→ Sustituya la unidad de control. Informe a su empresa explotadora para la reparación

Problema	Posibles causas	Solución
El LED de la fuente de alimentación conmutada no se ilumina	<ul style="list-style-type: none"> <li>• La fuente de alimentación conmutada no está conectada correctamente a la red eléctrica</li> <li>• Fuente de alimentación conmutada sobrecalentada</li> <li>• Fuente de alimentación conmutada defectuosa</li> </ul>	<p>→ Enchufe correctamente la fuente de alimentación conmutada</p> <p>→ Deje enfriar la fuente de alimentación conmutada</p> <p>→ Sustituya la fuente de alimentación conmutada. Informe a su empresa explotadora para la reparación</p>
El LED de la fuente de alimentación conmutada no cambia el color de verde a amarillo a pesar de pulsar la tecla	Interrupción del cable de activación remoto	→ Informe a su empresa explotadora para la reparación
<p>La fuente de alimentación conmutada se apaga</p> <p>El LED de la fuente de alimentación conmutada está apagado a pesar de estar conectada a la red</p> <p>El LED de la fuente de alimentación conmutada se ilumina en amarillo incluso aunque no se pulse una tecla</p>	Cortocircuito en el cable de alimentación	→ Informe a su empresa explotadora para la reparación

# 5 Mantenimiento


Además de las extensas comprobaciones regulares por parte del personal técnico, también el usuario normal (personal responsable del cuidado, familiares que le atiendan, etc.) debe efectuar una comprobación visual y de funcionamiento mínima a intervalos cortos y regulares y en cada nueva ocupación.

## ADVERTENCIA


### Peligro de lesiones

En caso de no observación es posible que se produzcan lesiones corporales debido a componentes dañados.

- ¡Si existiera la sospecha de daños o de un fallo de funcionamiento, ponga la cama inmediatamente fuera de servicio y sepárela de la red de suministro eléctrico hasta que haya tenido lugar un recambio o una reparación de los componentes defectuosos!
- Para la sustitución o reparación de los componentes dañados, diríjase a su empresa explotadora responsable.

 Todos los "incidentes graves" <sup>1</sup> relacionados con el producto deben comunicarse tanto al fabricante como a la autoridad responsable del estado miembro en el que resida el usuario o el encamado (en Alemania: [www.BfArM.de](http://www.BfArM.de)). En los países fuera de Alemania y de la UE deberán observarse las disposiciones nacionales en vigor.

<sup>1</sup>: Incidente que ha tenido o que podría haber tenido, de forma directa o indirecta, una de las siguientes consecuencias: a) muerte del paciente, del usuario o de otra persona, b) deterioro grave transitorio o permanente del estado de salud del paciente, del usuario o de otra persona, c) riesgo grave para la salud pública, (fuente: MDR, art. 2, par. 65).

 Recomendación: compruebe una vez al mes todos los componentes eléctricos y mecánicos. Además, compruebe el cable de red y el cable del mando manual cada vez que se produzca una carga mecánica y cada vez que se cambie la ubicación. Utilice para tal fin la siguiente lista de control.

Comprobación		OK	No OK	Descripción de errores
¿Qué?	¿Cómo?			
<b>Comprobación visual de los componentes eléctricos</b>				

Comprobación		OK	No OK	Descripción de errores
¿Qué?	¿Cómo?			
Mando manual, cable	Daños, tendido del cable			
Mando manual	Daños, lámina			
Fuente de alimentación conmutada	Daños, ausencia de ruidos de tableteo al agitar, tendido del cable			
<b>Comprobación visual de los componentes mecánicos</b>				
Base del trapecio, agarrador	Daños, deformaciones			
Bastidor de la cama	Daños, deformaciones			
Placas de madera	Daños, astillamiento			
Estructura de madera	Daños, astillamientos			
Marco del somier	Daños, deformaciones			
Largueros de protección lateral	Daños, astillamiento			
<b>Comprobación del funcionamiento de los componentes eléctricos</b>				
Mando manual	Prueba de funcionamiento, función de bloqueo			
<b>Comprobación del funcionamiento de los componentes mecánicos</b>				
Bajada de emergencia del respaldo	Prueba conforme a instrucciones de uso			
Ruedas	Efecto de freno seguro			
Tornillos moleteados	Asiento firme			
Protección lateral	Encaje y desbloqueo seguros			
Pernos de motor	Asiento firme			

Comprobación		OK	No OK	Descripción de errores
¿Qué?	¿Cómo?			
Plano de gemelos	Encaje			
Accesorios (p. ej., base de trapecio, trapecio de sujeción)	Fijación, daños			
Firma del examinador:	Resultado de la comprobación:			Fecha:

## 6 Limpieza y desinfección

### 6.1 Limpieza - ámbito privado

#### ATENCIÓN

##### **Peligro de daños materiales**

El incumplimiento puede provocar daños materiales.

- Desenchufe la fuente de alimentación de la base de enchufe y guárdela de forma que no entre en contacto con demasiada agua o detergente (colóquela en una bolsa de plástico).
- Asegúrese de que todos los enchufes están conectados debidamente en los motores de accionamiento.
- Ningún componente eléctrico puede presentar daños exteriores. De lo contrario podrían penetrar agua o detergente. Esto puede provocar fallos de funcionamiento o daños en los componentes eléctricos.
- ¡Los componentes eléctricos no deben exponerse a un chorro de agua ni a un limpiador a presión o similares! ¡Limpieza solo con paños húmedos!
- Si existe la sospecha de que ha penetrado agua u otro tipo de humedad en los componentes eléctricos, desenchufe inmediatamente la fuente de alimentación de la base de enchufe y no la vuelva a enchufar a la base de enchufe. Identifique la cama inequívocamente como "Defectuosa" y póngala fuera de servicio. Encargue una comprobación a un electricista.
- ¡En caso de no respetar estas instrucciones, no se puede descartar que se produzcan daños considerables en la cama o su grupo motor ni fallos consecuenciales!

### 6.2 Limpiadores y desinfectantes

Observe las siguientes recomendaciones para que esta cama se mantenga utilizable durante el mayor tiempo posible:

- No utilice ningún producto abrasivo, productos especiales para acero inoxidable ni de-tergentes que contengan abrasivos o cojines de limpieza. De lo contrario, la superficie podría resultar dañada.

- Recomendamos realizar una limpieza con un paño (húmedo). Al seleccionar el detergente debe prestarse atención a que sea suave (respetuoso con la piel y las superficies) y respetuoso con el medio ambiente. Por regla general se puede utilizar un detergente y desinfectante doméstico común.
- Asegúrese de que, una vez realizada la limpieza/desinfección, no queden restos en las superficies de la cama. En caso contrario no puede descartarse la posibilidad de que las superficies resulten dañada al cabo del tiempo.
- ¡Es estrictamente necesario observar las indicaciones de dosificación del fabricante relativas a los productos de limpieza y desinfección para evitar daños en plásticos y superficies metálicas o pintadas! No está permitida la limpieza mediante una lanza manual, p. ej., conectada a un equipo de limpieza a vapor o a un limpiador a presión. No es posible garantizar una distancia mínima de 30 cm con respecto a los componentes eléctricos.
- Si, a pesar de la excelente resistencia mecánica, el sistema de pintura resulta dañado por ralladuras o impactos que atraviesen toda la capa de pintura, las zonas defectuosas deben volver a impermeabilizarse con los productos de reparación apropiados para evitar la penetración de la humedad. Diríjase a BURMEIER o a una empresa especializada de su elección.
- Los desinfectantes con base de compuestos desclorantes pueden tener un efecto corrosivo en metales, plásticos, goma y otros materiales en caso de un contacto prolongado o en altas concentraciones. Utilice estos productos con moderación y solo si se requiere expresamente.

Para la desinfección por frotado pueden utilizarse la mayoría de productos de limpieza y desinfección habituales en el ámbito objetivo como agua caliente y fría, detergentes, alcalis y alcoholes.

Estos productos no deben contener sustancias que alteren la estructura superficial o las propiedades adherentes de los materiales plásticos.

La oferta de productos de limpieza y desinfección disponibles en el mercado varía constantemente. Por ese motivo, Burmeier prueba continuamente la compatibilidad de los materiales con los productos más extendidos. Puede solicitar, si lo desea, la lista siempre actualizada de los productos de limpieza y desinfección probados.

Nuestro servicio de atención al cliente de Alemania:

**Burmeier GmbH & Co. KG**

*(una empresa del grupo Stiegemeyer)*

Industriestraße 53/D-32120 Hiddenhausen

Tel.:+49 (0) 5223 9769 - 0

Fax:+49 (0) 5223 9769 - 090

Correo electrónico:info@burmeier.com

Internet:www.burmeier.com

Los clientes de fuera de Alemania pueden dirigir sus consultas a nuestras distribuidoras en el país correspondiente. Encontrará los datos de contacto en nuestra página web.



**Burmeier GmbH & Co. KG**

Industriestraße 53 / D-32120 Hiddenhausen

Teléfono: +49 (0) 5223 9769- 0 / Fax: +49 (0) 5223 9769- 090

Correo electrónico: [info@burmeier.com](mailto:info@burmeier.com)

[www.burmeier.com](http://www.burmeier.com)

